

Dell PowerEdge  
R415 시스템  
하드웨어 소유  
자 설명서

규정 모델 : E07S 시리즈  
규정 유형 E07S003



## 주, 주의 및 경고



**주:** 주는 컴퓨터를 보다 효율적으로 사용하는 데 도움을 주는 중요 정보를 제공합니다.



**주의:** 주의는 지침을 준수하지 않을 경우의 하드웨어 손상이나 데이터 손실 위험을 설명합니다.



**경고:** 경고는 재산상의 피해나 심각한 부상 또는 사망을 유발할 수 있는 위험이 있음을 알려줍니다.

---

이 발행물에 수록된 정보는 **사전 통보 없이 변경될 수 있습니다.**

© 2010 Dell Inc. 저작권 본사 소유.

Dell Inc.의 서면 승인 없이 어떠한 방식으로든 본 자료를 무단 복제하는 행위는 엄격히 금지됩니다.

이 문서에 사용된 상표인 Dell™, DELL 로고, 및 PowerEdge™는 Dell Inc.의 상표입니다. Microsoft®, Windows®, MS-DOS® 및 Windows Server®는 미국 및/또는 기타 국가에서 Microsoft Corporation의 상표 또는 등록 상표입니다.

본 발행물에서 특정 회사의 표시나 제품 이름을 지칭하기 위해 기타 상표나 상호를 사용할 수도 있습니다. Dell Inc.는 자사가 소유하고 있는 것 이외에 기타 모든 상표 및 상호에 대한 어떠한 소유권도 없습니다.

# 차례

|   |                     |    |
|---|---------------------|----|
| 1 | 시스템 정보              | 9  |
|   | 시작하는 동안 시스템 기능에 액세스 | 9  |
|   | 전면 패널 기능 및 표시등      | 10 |
|   | LCD 패널 구조(선택 사양)    | 12 |
|   | 하드 드라이브 표시등 패턴      | 16 |
|   | 후면 패널 기능 및 표시등      | 17 |
|   | 외부 장치 연결 지침         | 19 |
|   | NIC 표시등 코드          | 19 |
|   | 전원 표시등 코드           | 20 |
|   | 진단 표시등(선택 사양)       | 21 |
|   | LCD 상태 메시지          | 24 |
|   | 시스템 메시지             | 39 |
|   | 경고 메시지              | 52 |
|   | 진단 메시지              | 52 |
|   | 경고 메시지              | 52 |
|   | 기타 필요한 정보           | 53 |

|   |                              |     |
|---|------------------------------|-----|
| 2 | 시스템 설치 프로그램 및 UEFI 부팅 관리자 사용 | 55  |
|   | 시스템 부팅 모드 선택                 | 55  |
|   | 시스템 설치 프로그램 시작               | 56  |
|   | 시스템 설치 프로그램 옵션               | 57  |
|   | UEFI 부팅 관리자 시작               | 70  |
|   | 시스템 및 설치 암호 기능               | 73  |
|   | 내장형 시스템 관리                   | 77  |
|   | 베이스보드 관리 컨트롤러 구성             | 77  |
|   | iDRAC6 구성 유틸리티               | 78  |
| 3 | 시스템 구성요소 설치                  | 81  |
|   | 권장 도구                        | 81  |
|   | 시스템 내부                       | 81  |
|   | 전면 베젤(선택 사양)                 | 83  |
|   | 시스템 열기 및 닫기                  | 84  |
|   | 하드 드라이브                      | 86  |
|   | 광학 드라이브                      | 94  |
|   | 전원 공급 장치                     | 97  |
|   | 확장 카드 및 확장 카드 라이저            | 101 |
|   | 내장형 저장소 컨트롤러 카드              | 105 |
|   | 확장 카드 라이저                    | 107 |

|  |     |
|--|-----|
| 내부 USB 메모리 키. . . . .                      | 109 |
| 시스템 보드 덮개. . . . .                         | 110 |
| 배전 보드 덮개. . . . .                          | 112 |
| iDRAC6 Express 카드(선택 사양). . . . .          | 113 |
| iDRAC6 Enterprise 카드(선택 사양). . . . .       | 115 |
| VFlash 매체(선택 사양). . . . .                  | 118 |
| 냉각 팬. . . . .                              | 118 |
| RAID 전지(선택 사양). . . . .                    | 120 |
| 시스템 메모리. . . . .                           | 122 |
| 프로세서. . . . .                              | 129 |
| 시스템 전지. . . . .                            | 135 |
| 제어판 조립품. . . . .                           | 137 |
| SAS 후면판. . . . .                           | 142 |
| 배전 보드. . . . .                             | 144 |
| 시스템 보드. . . . .                            | 146 |
| <br>                                       |     |
| 4 시스템 문제 해결. . . . .                       | 151 |
| 안전 제일 - 사용자와 사용자 시스템<br>의 안전을 위하여. . . . . | 151 |
| 시스템 시작 오류 문제 해결. . . . .                   | 151 |
| 외부 연결 문제 해결. . . . .                       | 152 |
| 비디오 하위 시스템 문제 해결. . . . .                  | 152 |

|                             |     |
|-----------------------------|-----|
| USB 장치 문제 해결 . . . . .      | 152 |
| 직렬 I/O 장치 문제 해결 . . . . .   | 153 |
| NIC 문제 해결 . . . . .         | 154 |
| 습식 시스템 문제 해결 . . . . .      | 155 |
| 손상된 시스템 문제 해결 . . . . .     | 156 |
| 시스템 전지 문제 해결 . . . . .      | 157 |
| 전원 공급 장치 문제 해결 . . . . .    | 158 |
| 시스템 냉각 문제 해결 . . . . .      | 158 |
| 팬 문제 해결 . . . . .           | 159 |
| 시스템 메모리 문제 해결 . . . . .     | 160 |
| 내부 USB 키 문제 해결 . . . . .    | 162 |
| SD 카드 문제 해결 . . . . .       | 163 |
| 광학 드라이브 문제 해결 . . . . .     | 164 |
| 외부 테이프 드라이브 문제 해결 . . . . . | 165 |
| 하드 드라이브 문제 해결 . . . . .     | 166 |
| 저장소 컨트롤러 문제 해결 . . . . .    | 167 |
| 확장 카드 문제 해결 . . . . .       | 168 |
| 프로세서 문제 해결 . . . . .        | 169 |

|   |                             |     |
|---|-----------------------------|-----|
| 5 | 시스템 진단 프로그램 실행              | 171 |
|   | Dell 진단 프로그램 사용             | 171 |
|   | 내장형 시스템 진단 프로그램 기능          | 171 |
|   | 내장형 시스템 진단 프로그램 사용 시기       | 172 |
|   | 내장형 시스템 진단 프로그램 실행          | 172 |
|   | 시스템 진단 프로그램 검사 옵션           | 173 |
|   | 사용자 정의 검사 옵션 사용             | 173 |
| 6 | 접퍼 및 커넥터                    | 175 |
|   | 시스템 보드 접퍼                   | 175 |
|   | 시스템 보드 커넥터                  | 176 |
|   | SAS 후면판 보드 커넥터              | 178 |
|   | 확장 카드 라이저 보드 구성요소 및 PCIe 버스 | 179 |
|   | 배전 보드 커넥터                   | 180 |
|   | 잇은 암호 비활성화                  | 181 |
| 7 | 도움말 얻기                      | 183 |
|   | Dell에 문의하기                  | 183 |
|   | 색인                          | 185 |





# 시스템 정보

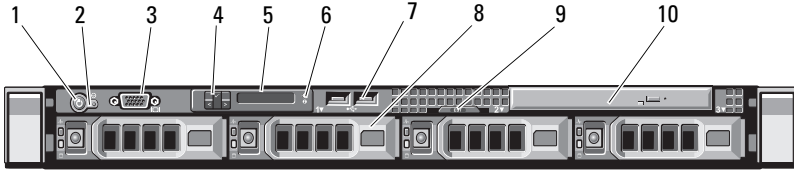
## 시작하는 동안 시스템 기능에 액세스



시작하는 동안 시스템 기능에 액세스하려면 다음 키를 입력합니다.




| 키 입력      | 설명   |
|-----------|--|
| <F2>      | 시스템 설치 프로그램을 시작합니다. 55페이지의 "시스템 설치 프로그램 및 UEFI 부팅 관리자 사용"를 참조하십시오.   |
| <F10>     | 시스템 서비스를 시작하여 Lifecycle Controller를 엽니다. Lifecycle Controller를 사용하면 내장형 시스템 진단 프로그램과 같은 유틸리티에 액세스할 수 있습니다. 자세한 내용은 <a href="http://support.dell.com/manuals">support.dell.com/manuals</a> 에서 Lifecycle Controller 설명서를 참조하십시오. |
| <F11>     | 시스템의 부팅 구성에 따라 BIOS 부팅 관리자 또는 UEFI 부팅 관리자를 시작합니다. 55페이지의 "시스템 설치 프로그램 및 UEFI 부팅 관리자 사용"를 참조하십시오.   |
| <F12>     | PXE 부팅을 시작합니다.   |
| <Ctrl><E> | BMC(베이스보드 관리 컨트롤러) 또는 iDRAC6 구성 유틸리티를 시작합니다. 이를 통해 SEL(시스템 이벤트 로그)에 액세스할 수 있게 되며 시스템에 대한 원격 액세스 구성이 가능해집니다. 자세한 내용은 <a href="http://support.dell.com/manuals">support.dell.com/manuals</a> 에서 BMC 또는 iDRAC 사용 설명서를 참조하십시오.     |
| <Ctrl><C> | SAS 구성 유틸리티를 시작합니다. 자세한 내용은 <a href="http://support.dell.com/manuals">support.dell.com/manuals</a> 에서 SAS 어댑터 설명서를 참조하십시오.   |
| <Ctrl><R> | PERC 구성 유틸리티를 시작합니다. 자세한 내용은 <a href="http://support.dell.com/manuals">support.dell.com/manuals</a> 에서 PERC 카드 설명서를 참조하십시오.  |
| <Ctrl><S> | PXE 부팅에 대한 NIC 설정을 구성하는 유틸리티를 시작합니다. 자세한 내용은 <a href="http://support.dell.com/manuals">support.dell.com/manuals</a> 에서 내장형 NIC 설명서를 참조하십시오.  |

# 전면 패널 기능 및 표시등

그림 1-1. 전면 패널 기능 및 표시등



| 항목 | 표시등, 단추 또는 커넥터 | 아이콘   | 설명   |
|----|----------------|---|--|
| 1  | 전원 표시등, 전원 단추  |    | <p>시스템 전원이 켜진 상태이면 전원 표시등이 켜집니다.</p> <p>전원 단추는 시스템으로의 DC 전원 공급 장치의 출력을 제어합니다. 선택 사양인 시스템 베젤이 설치되면 전원 단추에 접근할 수 없게 됩니다.</p> <p><b>주:</b> 시스템에 설치된 메모리 양에 따라 시스템 전원을 켤 때 비디오 모니터에 이미지가 표시되는 데 몇 초에서 2분 이상까지 걸릴 수 있습니다.</p> <p><b>주:</b> ACPI를 지원하는 운영 체제에서 전원 단추를 사용하여 시스템을 끄면 시스템에 대한 전원 공급이 끊어지기 전에 점진적 종료가 수행됩니다.</p> |
| 2  | NMI 단추         |  | <p>특정 운영 체제를 사용하는 경우 소프트웨어 및 장치 드라이버 오류 문제를 해결하는 데 사용됩니다. 이 단추는 중지 클립의 끝 부분을 사용하여 누를 수 있습니다.</p> <p>공인된 지원 담당자가 지시하거나 운영 체제 설명서에 명시된 경우에만 이 단추를 사용합니다.</p>   |

| 항목 | 표시등, 단추 또는 커넥터 | 아이콘   | 설명  |
|----|----------------|---|---|
| 3  | 비디오 커넥터        |    | 모니터를 시스템에 연결합니다.  |
| 4  | LCD 메뉴 단추      |   | 제어판의 LCD 메뉴를 이동할 수 있습니다.  |
| 5  | LED 또는 LCD 패널  |   | <p><b>주:</b> 구성에 따라 시스템에 LED 진단 표시등이나 LCD 패널이 사용될 수 있습니다.</p> <p>LED 패널: 시스템 시동 시 진단 표시등 4개를 통해 오류 코드가 표시됩니다. 21페이지의 "진단 표시등(선택 사양)"을 참조하십시오.</p> <p>LCD 패널: 시스템 ID, 상태 정보 및 시스템 오류 메시지를 제공합니다.</p> <p>시스템이 정상적으로 작동하는 동안 LCD가 깜박입니다. 시스템 관리 소프트웨어 및 시스템의 전면과 후면에 있는 식별 단추는 특정 시스템을 식별할 때 LCD가 청색으로 깜박이게 합니다.</p> <p>시스템에 문제가 발생했음을 알릴 때 LCD 표시등은 호박색으로 켜지고 LCD 패널에는 설명 텍스트와 함께 오류 코드가 표시됩니다.</p> <p><b>주:</b> AC 전원에 연결된 시스템에서 오류가 감지되면 시스템 전원을 켜는지 여부에 관계없이 LCD가 호박색으로 깜박입니다.</p> |
| 6  | 시스템 확인 단추      |  | 전면과 후면 패널의 식별 단추를 사용하여 랙에서 특정 시스템의 위치를 찾을 수 있습니다. 이러한 단추 중 하나를 누르면 단추를 한 번 더 누를 때까지 전면의 LCD 패널과 후면의 청색 시스템 상태 표시등이 깜박입니다.   |
| 7  | USB 커넥터(2개)    |  | USB 장치를 시스템에 연결합니다. 포트는 USB 2.0을 지원합니다.   |

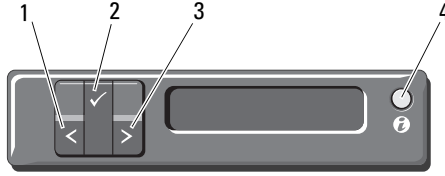
| 항목 | 표시등, 단추 또는 커 아이콘<br>벡터 | 설명  |
|----|------------------------|---|
| 8  | 하드 드라이브(4개)            | 3.5인치 HDD 핫 스왑 캐리어에 2.5인치 드라이브 최대 4개, 또는 3.5인치 케이블/핫 스왑 드라이브 최대 4개.   |
| 9  | 시스템 확인 패널              | 특급 서비스 태그, 내장형 NIC의 MAC 주소, iDRAC6 Enterprise 카드의 MAC 주소 등 시스템 정보에 관한 슬라이드형 패널 여분의 공간은 레이블이 추가될 경우를 대비한 것입니다. |
| 10 | 광학 드라이브                | 선택 사양인 슬림형 SATA DVD-ROM 드라이브 또는 DVD+/-RW 드라이브 1개.<br><b>주: DVD 장치는 데이터 전용입니다.</b>                             |

## LCD 패널 구조(선택 사양)

시스템의 LCD 패널은 시스템이 정상적으로 작동하는지 또는 주의가 필요한지를 나타내는 시스템 정보와 상태 및 오류 메시지를 표시합니다. 특정 상태 코드에 대한 자세한 내용은 24페이지의 "LCD 상태 메시지"를 참조하십시오.

정상 작동 상태에서는 LCD의 후광이 청색이고 오류 상태에서는 호박색입니다. 시스템이 대기 모드인 경우 LCD의 후광이 꺼지게 되며 이 경우 LCD 패널의 Select(선택) 단추를 눌러 다시 켤 수 있습니다. BMC 또는 iDRAC6 유틸리티, LCD 패널 또는 기타 도구로 LCD 메시지를 해제한 경우에는 LCD 후광이 계속 꺼진 상태로 유지됩니다.

그림 1-2. LCD 패널 기능



| 항목 | 단추     | 설명  |
|----|--------|---|
| 1  | 왼쪽     | 뒤쪽으로 커서를 한 단계 이동합니다.  |
| 2  | 선택     | 커서에 의해 강조 표시된 메뉴 항목을 선택합니다.   |
| 3  | 오른쪽    | 앞쪽으로 커서를 한 단계 이동합니다.<br>메시지가 스크롤되는 동안 다음을 수행할 수 있습니다. <ul style="list-style-type: none"> <li>• 한 번 누르면 스크롤 속도가 증가합니다.</li> <li>• 한 번 더 누르면 스크롤이 멈춥니다.</li> <li>• 다시 한 번 더 누르면 기본 스크롤 속도로 돌아옵니다.</li> <li>• 다시 누르면 이 과정이 반복됩니다.</li> </ul> |
| 4  | 시스템 확인 | 시스템 ID 모드를 켜거나(LCD 패널이 청색으로 깜박임) 끕니다.<br><br>시스템 ID를 켜거나 끄려면 빠르게 누릅니다. POST 중에 시스템이 중지될 경우에 시스템 ID 단추를 5초 이상 누르면 BIOS Progress(BIOS 진행) 모드가 시작됩니다.  |

## Home(홈) 화면

Home(홈) 화면에는 사용자가 설정할 수 있는 시스템 정보가 표시됩니다. 상태 메시지나 오류 없이 정상적으로 시스템이 작동할 때 이 화면이 표시됩니다. 시스템이 대기 모드에 있을 때 오류 메시지 없이 5분 이상 비활성 상태가 지속되면 LCD의 후광이 꺼지게 됩니다. 3개의 탐색 단추(Select(선택), Left(왼쪽) 또는 Right(오른쪽)) 중 하나를 누르면 Home(홈) 화면이 표시됩니다.

다른 메뉴에서 Home(홈) 화면으로 이동하려면 ↑ Home(홈) 아이콘이 ▲ 표시될 때까지 위쪽 화살표를 누른 다음 Home(홈) 아이콘을 선택합니다.

Home(홈) 화면에서 **Select**(선택) 단추를 누르면 기본 메뉴가 시작됩니다. **Setup**(설치) 및 **View**(보기) 하위 메뉴에 대한 자세한 내용은 다음 표를 참조하십시오.

## Setup(설치) 메뉴



**주:** Setup(설치) 메뉴에서 옵션을 선택하면 다음 작업으로 진행하기 전에 해당 옵션을 확인해야 합니다.

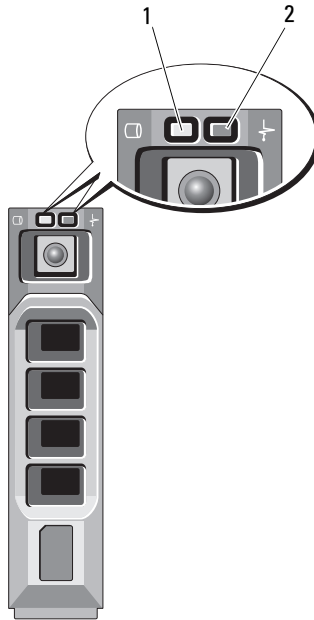
| 옵션  | 설명  |
|---|---|
| BMC or DRAC<br>(BMC 또는 DRAC)<br><b>주:</b> iDRAC6 Express 카드가 시스템에 설치되면 BMC 옵션은 DRAC로 교체됩니다. | DHCP 또는 <b>Static IP</b> (고정 IP)를 선택하여 네트워크 모드를 구성합니다. <b>Static IP</b> (고정 IP)를 선택하면 IP, 서브넷( <b>Sub</b> ) 및 게이트웨이( <b>Gtw</b> ) 필드를 사용할 수 있습니다. DNS를 활성화하고 도메인 주소를 보려면 <b>Setup DNS</b> (DNS 설치)를 선택합니다. 2개의 개별 DNS 항목을 사용할 수 있습니다. |
| Set error(오류 설정)  | <b>SEL</b> 을 선택하면 LCD 오류 메시지가 SEL의 IPMI 설명과 일치하는 형식으로 표시됩니다. 이 옵션은 LCD 메시지와 SEL 항목을 일대일로 대응시키려 할 때 유용합니다.<br><br><b>Simple</b> (단순)을 선택하면 LCD 오류 메시지가 단순하고 사용자에게 더욱 친숙한 형식으로 표시됩니다. 이러한 형식의 메시지 목록은 24페이지의 "LCD 상태 메시지"를 참조하십시오.      |
| Set home(홈 설정)  | LCD Home(LCD 홈) 화면에 기본적으로 표시될 정보를 선택합니다. Home(홈) 화면에 기본적으로 표시될 수 있는 옵션 및 옵션 항목을 보려면 15페이지의 "View(보기) 메뉴"를 참조하십시오.   |

## View(보기) 메뉴

| 옵션   | 설명   |
|--|--|
| BMC IP or DRAC IP<br>(BMC IP 또는 DRAC IP)<br>주: iDRAC6 Express 카드가 시스템에 설치되면 BMC IP 옵션은 DRAC IP로 교체됩니다. | iDRAC6의 IPv4 또는 IPv6 주소를 표시합니다. 주소에는 DNS(기본 및 보조), 게이트웨이, IP 및 서브넷(IPv6는 서브넷이 없음)이 포함됩니다.<br>주: BMC IP는 IPv4 주소만 지원합니다.                      |
| MAC  | DRAC, iSCSI $n$ 또는 NET $n$ 의 MAC 주소를 표시합니다.<br>주: 시스템에 iDRAC6 Express 카드가 설치되어 있지 않은 경우에는 MAC 옵션에 BMC, iSCSI $n$ 또는 NET $n$ 의 MAC 주소가 표시됩니다. |
| Name(이름)   | 시스템에 대한 Host(호스트)의 이름, Model(모델) 또는 User String(사용자 문자열)을 표시합니다.   |
| Number(번호)   | 시스템의 Asset tag(자산 태그) 또는 Service tag(서비스 태그)를 표시합니다.   |
| Power(전원)  | 시스템의 전원 출력을 BTU/hr 또는 와트 단위로 표시합니다. 디스플레이 형식은 Setup(설치) 메뉴의 Set home(홈 설정) 하위 메뉴에서 구성할 수 있습니다. 14 페이지의 "Setup(설치) 메뉴"를 참조하십시오.               |
| Temperature(온도)  | 시스템의 온도를 섭씨 또는 화씨 단위로 표시합니다. 디스플레이 형식은 Setup(설치) 메뉴의 "Set home(홈 설정)" 하위 메뉴(14페이지의 "Setup(설치) 메뉴" 참조)에서 구성할 수 있습니다.                          |

# 하드 드라이브 표시등 패턴

그림 1-3. 하드 드라이브 표시등



1 하드 드라이브 작동 표시등  
(녹색)

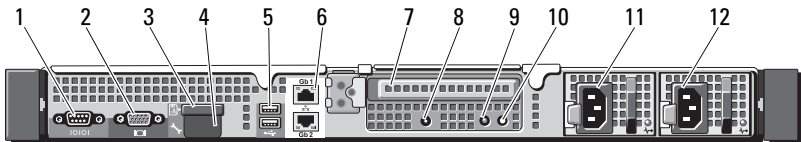
2 하드 드라이브 상태 표시등  
(녹색 및 호박색)








| 드라이브 상태 표시등 패턴<br>(RAID에만 해당)         | 상태   |
|---------------------------------------|--|
| 녹색 표시등이 초당 2번 깜박임                     | 드라이브 식별/분리 준비 상태   |
| 꺼짐                                    | 드라이브 삽입 또는 분리 대기 상태<br><b>주:</b> 드라이브 상태 표시등은 시스템 전원이 공급된 후에 모든 하드 드라이브가 초기화될 때까지 꺼진 상태를 유지합니다. 그 동안에는 드라이브를 삽입하거나 분리할 수 없습니다. |
| 녹색, 호박색으로 깜박이고 꺼짐                     | 드라이브 오류 예고 상태  |
| 호박색으로 초당 4번 깜박임                       | 드라이브 오류 상태   |
| 녹색으로 천천히 깜박임                          | 드라이브 재구축   |
| 녹색으로 켜져 있음                            | 드라이브 온라인   |
| 3초 동안 녹색으로, 3초 동안 호박색으로 깜박이고 6초 동안 꺼짐 | 재구축 중단 상태  |

## 후면 패널 기능 및 표시등

그림 1-4. 후면 패널 기능 및 표시등



| 항목 | 표시등, 단추 또는 커넥터 | 아이콘 | 설명                     |
|----|----------------|-----|------------------------|
| 1  | 직렬 커넥터         |     | 직렬 장치를 시스템에 연결합니다.     |
| 2  | 비디오 커넥터        |     | VGA 디스플레이를 시스템에 연결합니다. |

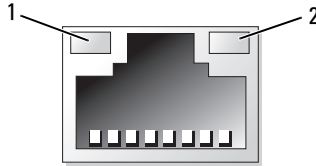
| 항목 | 표시등, 단추 또는 커넥터                  | 아이콘   | 설명   |
|----|---------------------------------|---|--|
| 3  | VFlash 매체 슬롯<br>(선택 사양)         |  | iDRAC6 Enterprise 카드(선택 사양)용 외부 SD 메모리 카드를 연결합니다.  |
| 4  | iDRAC6 Enterprise 포트<br>(선택 사양) |  | iDRAC6 Enterprise 카드(선택 사양) 전용 관리 포트입니다.   |
| 5  | USB 커넥터(2개)                     |  | USB 장치를 시스템에 연결합니다. 포트는 USB 2.0을 지원합니다.  |
| 6  | 이더넷 커넥터(2개)                     |  | 내장형 10/100/1000 NIC 커넥터  |
| 7  | PCIe 슬롯 1                       |   | PCI Express(2세대) x16 와이드 확장 슬롯(전체 높이, 절반 길이)   |
| 8  | 활성 ID CMA 커넥터                   |   | 케이블 관리대에 사용되는 시스템 표시등 확장 케이블을 연결하는 커넥터   |
| 9  | 시스템 상태 표시등                      |   | 정상 시스템 작동 중에는 청색으로 켜집니다.<br><br>문제가 발생하여 시스템에 주의가 필요한 경우에는 호박색으로 켜집니다.   |
| 10 | 시스템 확인 단추                       |  | 전면과 후면 패널의 확인 단추를 사용하여 랙에서 특정 시스템의 위치를 찾을 수 있습니다. 단추 중 하나를 누르면 단추를 한 번 더 누르기 전까지 전면의 LCD 패널과 후면의 시스템 상태 표시등이 청색으로 깜박입니다. |
| 11 | 전원 공급 장치 1(PS1)                 |   | 500W 전원 공급 장치(중복)  |
| 12 | 전원 공급 장치 2(PS2)                 |   | 500W 전원 공급 장치(중복) 또는 480W 전원 공급 장치(비중복)  |

## 외부 장치 연결 지침

- 새 외부 장치를 연결하기 전에 시스템 및 외부 장치의 전원을 끕니다. 그런 다음 장치 설명서에 별도로 언급된 사항이 없으면 외부 장치를 켜 다음 시스템을 켭니다.
- 연결한 장치에 적합한 드라이버가 시스템에 설치되어 있는지 확인합니다.
- 필요하면 시스템 설치 프로그램을 사용하여 해당 시스템의 포트를 활성화합니다. 55페이지의 "시스템 설치 프로그램 및 UEFI 부팅 관리자 사용"을 참조하십시오.

## NIC 표시등 코드

그림 1-5. NIC 표시등



1 링크 표시등

2 작동 표시등

| 표시등                    | 표시등 코드                                   |
|------------------------|--|
| 링크 표시등 및 작동 표시등이 꺼져 있음 | NIC가 네트워크에 연결되지 않았습니다.                   |
| 링크 표시등이 녹색으로 켜짐        | NIC가 올바른 링크에 1000Mbps로 연결되어 있습니다.        |
| 링크 표시등이 호박색으로 켜짐       | NIC는 올바른 네트워크 링크에 10/100Mbps로 연결되어 있습니다. |
| 작동 표시등이 녹색으로 깜박임       | 네트워크 데이터를 전송하거나 수신하는 중입니다.               |

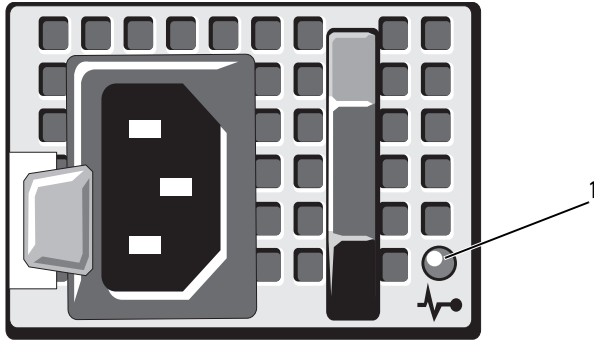
## 전원 표시등 코드

전원 공급 장치에는 전원 공급 여부 또는 전원 오류 발생 여부를 보여 주는 표시등이 있습니다.

- 꺼짐 — AC 전원이 연결되어 있지 않습니다.
- 녹색 — 대기 모드에서 녹색으로 켜지면 유효한 AC 전원이 전원 공급 장치에 연결되어 있고 전원 공급 장치가 작동 중임을 나타냅니다. 시스템을 켤 때 녹색 표시등이 켜지면 전원 공급 장치에서 시스템에 DC 전원을 공급 중임을 나타냅니다.
- 호박색 — 전원 공급 장치에 문제가 있음을 나타냅니다.
- 녹색과 호박색으로 교대로 켜짐 — 핫 애드하는 전원 공급 장치가 다른 쪽 전원 공급 장치와 불일치함을 나타냅니다(고출력 전원 공급 장치와 Energy Smart 전원 공급 장치가 같은 시스템에 설치된 경우입니다). 표시등이 깜박이는 전원 공급 장치를 기존에 설치된 다른 쪽 전원 공급 장치의 용량과 일치하는 제품으로 교체하십시오.

△ **주의:** 전원 공급 장치가 불일치할 경우, 깜박이는 표시등이 있는 전원 공급 장치만 교체하십시오. 짝을 맞추기 위해 상대 전원 공급 장치를 교체하면 오류가 발생하고 시스템이 예기치 않게 종료될 수 있습니다. 고출력 구성에서 Energy Smart 구성으로 변경하거나 반대로 변경할 때는 시스템 전원을 꺼야 합니다.

그림 1-6. 전원 공급 장치 상태 표시등



1 전원 공급 장치 상태 표시등

## 진단 표시등(선택 사양)

시스템 전면 패널에 있는 4개의 진단 표시등이 시스템 시작 도중 오류 코드를 표시합니다. 표 1-1에서는 이러한 코드와 관련된 원인 및 가능한 수정 조치 목록을 보여 줍니다. 강조 표시된 주기는 표시등이 켜져 있음을 나타내고 강조 표시되지 않은 주기는 표시등이 꺼져 있음을 나타냅니다.


 **주:** LCD 디스플레이가 장착된 시스템에는 진단 LED가 없습니다.

표 1-1. 진단 표시등 코드(선택 사양)


| 코드   | 원인   | 수정 조치   |
|------|--|---|
| ①②③④ | <p>시스템이 정상적으로 꺼진 상태이거나 사전 BIOS 오류가 발생했을 수 있습니다.</p> <p>시스템에서 운영 체제로 성공적으로 부팅한 후에는 진단 표시등이 켜지지 않습니다.</p> <p>POST 후에 컴퓨터가 정상적인 작동 상태입니다.</p> | <p>작동 중인 전원 콘센트에 시스템을 연결하고 전원 단추를 누릅니다.</p> <p>참조용으로만 제공됩니다.</p>                              |
| ①②③④ | <p>BIOS 검사 합 오류가 감지되었습니다. 시스템이 복구 모드 상태입니다.</p>  | <p>183페이지의 "도움말 얻기"를 참조하십시오.</p>  |
| ①②③④ | <p>프로세서 오류일 수 있습니다.</p>  | <p>169페이지의 "프로세서 문제 해결"를 참조하십시오.</p>  |
| ①②③④ | <p>메모리 오류입니다.</p>  | <p>160페이지의 "시스템 메모리 문제 해결"를 참조하십시오.</p>   |
| ①②③④ | <p>확장 카드 오류일 수 있습니다.</p>   | <p>168페이지의 "확장 카드 문제 해결"를 참조하십시오.</p>   |
| ①②③④ | <p>비디오 오류일 수 있습니다.</p>   | <p>183페이지의 "도움말 얻기"를 참조하십시오.</p>  |
| ①②③④ | <p>하드 드라이브 오류</p>  | <p>디스켓 드라이브 및 하드 드라이브가 올바르게 연결되었는지 확인합니다. 시스템에 설치된 드라이브에 대한 내용은 86페이지의 "하드 드라이브"를 참조하십시오.</p> |
| ①②③④ | <p>USB 오류일 수 있습니다.</p>   | <p>152페이지의 "USB 장치 문제 해결"를 참조하십시오.</p>  |

표 1-1. 진단 표시등 코드(선택 사양) (계속)

| 코드   | 원인                               | 수정 조치  |
|------|----------------------------------|--|
| ①②③④ | 메모리 모듈이 감지되지 않습니다.               | 160페이지의 "시스템 메모리 문제 해결"를 참조하십시오.   |
| ①②③④ | 시스템 보드 오류                        | 183페이지의 "도움말 얻기"를 참조하십시오.  |
| ①②③④ | 메모리 구성 오류                        | 160페이지의 "시스템 메모리 문제 해결"를 참조하십시오.   |
| ①②③④ | 시스템 보드 리소스 및/또는 하드웨어 오류일 수 있습니다. | 183페이지의 "도움말 얻기"를 참조하십시오.  |
| ①②③④ | 시스템 리소스 구성 오류일 수 있습니다.           | 183페이지의 "도움말 얻기"를 참조하십시오.  |
| ①②③④ | 기타 오류                            | 디스켓 드라이브, 광학 드라이브 및 하드 드라이브가 올바르게 연결되어 있는지 확인하십시오. 시스템에 설치된 적절한 드라이브에 대한 내용은 151페이지의 "시스템 문제 해결"을 참조하십시오. 문제가 지속되면 183페이지의 "도움말 얻기"를 참조하십시오. |

## LCD 상태 메시지

LCD 메시지는 SEL(시스템 이벤트 로그)에 기록된 이벤트를 참조하는 간단한 텍스트 메시지로 구성되어 있습니다. SEL 및 시스템 관리 설정 구성에 대한 자세한 내용은 [support.dell.com/manuals](http://support.dell.com/manuals)에서 OpenManage Server Administrator 설명서를 참조하십시오.

 **주:** 시스템이 부팅할 수 없는 경우 오류 코드가 LCD에 표시될 때까지 시스템 ID 단추를 최소 5초 동안 누릅니다. 코드를 기록한 다음 183페이지의 "도움말 열기"를 참조하십시오.


### 상태 메시지 보기

시스템 오류가 발생하면 LCD 화면이 호박색으로 바뀝니다. 오류나 상태 메시지의 목록을 보려면 **Select**(선택) 단추를 누르십시오. 왼쪽 및 오른쪽 단추를 눌러 오류 번호를 강조 표시한 후 **Select**(선택)를 눌러 오류를 봅니다.

### LCD 상태 메시지 제거

센서와 관련된 오류(예: 온도, 전압, 팬 등)일 경우 센서가 정상 상태로 회복되면 LCD 메시지는 자동으로 제거됩니다. 다른 오류일 경우 메시지를 디스플레이에서 제거하기 위한 작업을 수행해야 합니다.

- SEL 삭제 — 이 작업을 원격으로 수행할 수 있지만 시스템의 이벤트 기록은 유실됩니다.
- 전원 주기 — 시스템을 끄고 전원 콘센트에서 분리하여 10초 정도 기다린 다음 전원 케이블을 다시 연결하고 시스템을 재시작합니다.

 **주:** 다음의 LCD 상태 메시지는 단순 형식으로 표시됩니다. 표시되는 메시지의 형식을 선택하려면 14페이지의 "**Setup**(설치) 메뉴"를 참조하십시오.



**표 1-2. LCD 상태 메시지(선택 사양)**

| 코드    | 텍스트   | 원인  | 수정 조치   |
|-------|---|---|---|
| E1000 | Failsafe voltage error. Contact support.                  | 시스템 이벤트 로그를 검사하여 치명적인 오류 이벤트가 있는지 확인합니다.            | 시스템에서 AC 전원을 10초 동안 분리하고 시스템을 재시작합니다.<br><br>문제가 지속되면 183페이지의 "도움말 얻기"를 참조하십시오.                                 |
| E1114 | Ambient Temp exceeds allowed range.                       | 주변 온도가 허용되는 범위를 벗어났습니다.                             | 158페이지의 "시스템 냉각 문제 해결"를 참조하십시오.   |
| E1116 | Memory disabled, temp above range. Power cycle AC.        | 메모리의 온도가 허용치를 초과했으며 구성요소에 대한 손상을 방지하기 위해 비활성화되었습니다. | 시스템에서 AC 전원을 10초 동안 분리하고 시스템을 재시작합니다.<br><br>158페이지의 "시스템 냉각 문제 해결"를 참조하십시오. 문제가 지속되면 183페이지의 "도움말 얻기"를 참조하십시오. |
| E1119 | Chipset # temp out of range. Check motherboard heatsinks. | 칩셋 온도가 허용되는 범위를 벗어났습니다.                             | 158페이지의 "시스템 냉각 문제 해결"를 참조하십시오.   |
| E1210 | Motherboard battery failure. Check battery.               | CMOS 전지가 없거나 전압이 허용 범위를 벗어났습니다.                     | 157페이지의 "시스템 전지 문제 해결"를 참조하십시오.   |
| E1211 | RAID Controller battery failure. Check battery.           | RAID 전지가 없거나 불량이거나 온도 문제로 재충전할 수 없습니다.              | RAID 전지 커넥터를 다시 장착합니다. 120페이지의 "RAID 전지(선택 사양)" 및 158페이지의 "시스템 냉각 문제 해결"를 참조하십시오.                               |

**표 1-2. LCD 상태 메시지(선택 사양) (계속)**

| 코드    | 텍스트   | 원인   | 수정 조치   |
|-------|---|--|---|
| E122E | On-board regulator failed. Call support.        | 보드의 전압 조정기 중 하나에서 오류가 발생했습니다.                              | 시스템에서 AC 전원을 10초 동안 분리하고 시스템을 재시작합니다.<br><br>문제가 지속되면 183페이지의 "도움말 얻기"를 참조하십시오.                         |
| E1243 | CPU # VCORE Regulator failure. Contact Support. | 프로세서 전압 조정기에서 오류가 발생했습니다.                                  | 프로세서를 다시 장착합니다. 169페이지의 "프로세서 문제 해결"를 참조하십시오. 문제가 지속되면 183페이지의 "도움말 얻기"를 참조하십시오.                        |
| E1310 | Fan ## RPM exceeding range. Check fan.          | 지정된 팬의 RPM이 적당한 작동 범위를 벗어났습니다.                             | 158페이지의 "시스템 냉각 문제 해결"를 참조하십시오.   |
| E1311 | RPM Fan ##x                                     | # 모듈에 있는 팬 x의 RPM이 적당한 작동 범위를 벗어났습니다.                      | 158페이지의 "시스템 냉각 문제 해결"를 참조하십시오.   |
| E1313 | Fan redundancy lost. Check fans.                | 시스템의 팬이 더 이상 중복되지 않습니다. 다른 팬에도 오류가 발생하면 시스템이 과열될 위험이 있습니다. | LCD에 추가로 스크롤되는 메시지가 있는지 확인합니다. 159페이지의 "팬 문제 해결"를 참조하십시오.   |
| E1314 | Critical system cooling loss. Check fans.       | 모든 팬이 시스템에서 분리되었습니다.                                       | 팬이 제대로 설치되어 있는지 확인합니다. 159페이지의 "팬 문제 해결"를 참조하십시오.   |
| E1410 | System Fatal Error detected.                    | 치명적인 시스템 오류가 감지되었습니다.                                      | LCD에 추가로 스크롤되는 메시지가 있는지 확인합니다. 시스템에서 AC 전원을 10초 동안 분리하고 시스템을 재시작합니다. 문제가 지속되면 183페이지의 "도움말 얻기"를 참조하십시오. |

**표 1-2. LCD 상태 메시지(선택 사양) (계속)**

| 코드    | 텍스트  | 원인   | 수정 조치  |
|-------|--|--|--|
| E1414 | CPU # temp exceeding range. Check CPU heatsink.            | 지정된 프로세서가 적정 온도 범위를 벗어났습니다.                      | 프로세서 방열판이 제대로 설치되었는지 확인합니다. 169페이지의 "프로세서 문제 해결" 및 158페이지의 "시스템 냉각 문제 해결"를 참조하십시오. |
| E1418 | CPU # not detected. Check CPU is seated properly.          | 지정된 프로세서가 설치되지 않았거나 불량이거나 시스템의 현재 구성이 지원되지 않습니다. | 지정된 마이크로프로세서가 제대로 설치되었는지 확인합니다. 169페이지의 "프로세서 문제 해결"를 참조하십시오.                      |
| E141C | Unsupported CPU configuration. Check CPU or BIOS revision. | 프로세서의 현재 구성이 지원되지 않습니다.                          | 프로세서가 해당 시스템의 <i>시작 안내서</i> 에 약속한 프로세서 기술 사양에서 설명된 종류와 일치하고 부합되는지 확인합니다.           |
| E141F | CPU # protocol error. Power cycle AC.                      | 프로세서 프로토콜 오류가 시스템 BIOS에서 보고되었습니다.                | 시스템에서 AC 전원을 10초 동안 분리하고 시스템을 재시작합니다.<br><br>문제가 지속되면 183페이지의 "도움말 얻기"를 참조하십시오.    |
| E1420 | CPU Bus parity error. Power cycle AC.                      | 시스템 BIOS에서 프로세서 버스 패리티 오류를 보고했습니다.               | 시스템에서 AC 전원을 10초 동안 분리하고 시스템을 재시작합니다.<br><br>문제가 지속되면 183페이지의 "도움말 얻기"를 참조하십시오.    |
| E1421 | CPU # initialization error. Power cycle AC.                | 시스템 BIOS에서 프로세서 초기화 오류를 보고했습니다.                  | 시스템에서 AC 전원을 10초 동안 분리하고 시스템을 재시작합니다.<br><br>문제가 지속되면 183페이지의 "도움말 얻기"를 참조하십시오.    |

**표 1-2. LCD 상태 메시지(선택 사양) (계속)**

| 코드    | 텍스트  | 원인  | 수정 조치   |
|-------|--|---|---|
| E1422 | CPU # machine check error. Power cycle AC.               | 기계 검사 오류가 시스템 BIOS에 보고되었습니다.  | 시스템에서 AC 전원을 10초 동안 분리하고 시스템을 재시작합니다.<br><br>문제가 지속되면 183페이지의 "도움말 얻기"를 참조하십시오. |
| E1610 | Power Supply # (### W) missing. Check power supply.      | 지정된 전원 공급 장치가 제거되었거나 시스템에서 찾을 수 없습니다.                                 | 158페이지의 "전원 공급 장치 문제 해결"를 참조하십시오.   |
| E1614 | Power Supply # (### W) error. Check power supply.        | 지정된 전원 공급 장치에서 오류가 발생했습니다.  | 158페이지의 "전원 공급 장치 문제 해결"를 참조하십시오.   |
| E1618 | Predictive failure on Power Supply # (### W). Check PSU. | 과열 상태 또는 전원 공급 장치 통신 오류가 전원 공급 장치에 오류가 임박했음을 알리는 예측적인 경고를 발생시켰습니다.    | 158페이지의 "전원 공급 장치 문제 해결"를 참조하십시오.   |
| E161C | Power Supply # (### W) lost AC power. Check PSU cables.  | 지정된 전원 공급 장치가 시스템에 연결되어 있지 않거나, AC 전원이 입력되지 않습니다.                     | 지정된 전원 공급 장치의 AC 전원을 확인합니다. 문제가 지속되면 158페이지의 "전원 공급 장치 문제 해결"를 참조하십시오.          |
| E1624 | Lost power supply redundancy. Check PSU cables.          | 전원 공급 장치 하위 시스템이 더 이상 중복되지 않습니다. 나머지 전원 공급 장치에 오류가 발생할 경우 시스템이 종료됩니다. | 158페이지의 "전원 공급 장치 문제 해결"를 참조하십시오.   |
| E1625 | PS AC Current  | 전원이 적정 범위를 벗어났습니다.  | AC 전원을 확인합니다.   |

**표 1-2. LCD 상태 메시지(선택 사양) (계속)**

| 코드    | 텍스트   | 원인   | 수정 조치  |
|-------|---|--|--|
| E1626 | Power Supply Mismatch. PSU1 = ### W, PSU2 = ### W.  | 시스템의 전원 공급 장치가 동일한 와트가 아닙니다.   | 설치된 전원 공급 장치가 일치하는 와트를 가지고 있는지 확인합니다. 시스템의 <i>시작 안내서</i> 에 설명된 기술 사양을 참조하십시오.                                  |
| E1629 | Power required > PSU wattage. Check PSU and config. | 시스템 구성이 스로틀 상태인 경우에도 전원 공급 장치가 제공할 수 있는 것보다 더 많은 전력을 필요로 합니다.          | 시스템의 전원을 끈 후 하드웨어 구성을 축소하거나 더 높은 와트의 전원 공급 장치를 설치한 다음 시스템을 재시작합니다.   |
| E1632 | FailSafe event. Contact support.                    | 현재 전원 공급 구성으로 시스템 전력 소모량을 최대 안전 수준 이하로 유지하도록 프로세서 및 메모리의 사용량이 조절되었습니다. | 시스템에서 AC 전원을 10초 동안 분리하고 시스템을 재시작합니다.<br>문제가 지속되면 183페이지의 "도움말 얻기"를 참조하십시오.                                    |
| E1710 | I/O channel check error. Review & clear SEL.        | 시스템 BIOS에서 I/O 채널 검사를 보고했습니다.  | SEL에서 자세한 오류 메시지를 확인한 후 SEL을 지웁니다. 시스템에서 AC 전원을 10초 동안 분리하고 시스템을 재시작합니다.<br>문제가 지속되면 183페이지의 "도움말 얻기"를 참조하십시오. |

**표 1-2. LCD 상태 메시지(선택 사양) (계속)**

| 코드    | 텍스트  | 원인   | 수정 조치  |
|-------|--|--|--|
| E1711 | PCI parity error on Bus ## Device ## Function ## | PCI 구성 공간(버스 ##, 장치 ##, 기능 ##)에 상주한 구성요소의 PCI 패리티 오류가 시스템 BIOS에 보고되었습니다. | PCIe 확장 카드를 분리하고 다시 장착합니다. 문제가 지속되면 168페이지의 "확장 카드 문제 해결"을 참조하십시오.   |
|       | PCI parity error on Slot #. Review & clear SEL.  | 지정된 슬롯에 상주한 구성요소의 PCI 패리티 오류가 시스템 BIOS에 보고되었습니다.                         | PCIe 확장 카드를 분리하고 다시 장착합니다. 문제가 지속되면 168페이지의 "확장 카드 문제 해결"을 참조하십시오.   |
| E1712 | PCI system error on Bus ## Device ## Function ## | PCI 구성 공간(버스 ##, 장치 ##, 기능 ##)에 상주한 구성요소의 PCI 시스템 오류가 시스템 BIOS에 보고되었습니다. | PCIe 확장 카드를 분리하고 다시 장착합니다. 문제가 지속되면 168페이지의 "확장 카드 문제 해결"을 참조하십시오.   |
|       | PCI system error on Slot #. Review & clear SEL.  | 지정된 슬롯에 있는 구성요소에 대한 PCI 시스템 오류가 시스템 BIOS에 보고되었습니다.                       | 지정된 슬롯을 제공하는 확장 카드 라이저를 분리했다가 다시 장착합니다. 101페이지의 "확장 카드 및 확장 카드 라이저"를 참조하십시오. 문제가 지속되면 라이저 카드 또는 시스템 보드에 오류가 있는 것입니다. 183페이지의 "도움말 얻기"를 참조하십시오. |
| E1714 | Unknown error. Review & clear SEL.               | 시스템 BIOS가 시스템에 오류가 있음을 확인했지만, 오류 원인을 확인할 수 없습니다.                         | SEL에서 자세한 오류 메시지를 확인한 후 SEL을 지웁니다. 시스템에서 AC 전원을 10초 동안 분리하고 시스템을 재시작합니다.<br><br>문제가 지속되면 183페이지의 "도움말 얻기"를 참조하십시오.                             |

**표 1-2. LCD 상태 메시지(선택 사양) (계속)**

| 코드    | 텍스트   | 원인  | 수정 조치  |
|-------|---|---|--|
| E1715 | Fatal I/O Error. Review & clear SEL.                        | 시스템 BIOS에서 시스템에 치명적인 오류가 있음을 확인했습니다.                  | SEL에서 자세한 정보를 확인한 후 SEL을 지웁니다. 시스템에서 AC 전원을 10초 동안 분리하고 시스템을 재시작합니다.<br><br>문제가 지속되면 183페이지의 "도움말 얻기"를 참조하십시오. |
| E1716 | Chipset IERR Bus ## Dev ## Function ##. Review & clear SEL. | 시스템 BIOS가 버스 ##, 장치 ##, 기능 ##에서 발생한 칩셋 내부 오류를 보고했습니다. | SEL에서 자세한 정보를 확인한 후 SEL을 지웁니다. 시스템에서 AC 전원을 10초 동안 분리하고 시스템을 재시작합니다.<br><br>문제가 지속되면 183페이지의 "도움말 얻기"를 참조하십시오. |
| E1717 | CPU # internal error. Review & clear SEL.                   | 시스템 BIOS에서 지정된 프로세서에 내부 오류가 있음을 확인했습니다.               | SEL에서 자세한 정보를 확인한 후 SEL을 지웁니다. 시스템에서 AC 전원을 10초 동안 분리하고 시스템을 재시작합니다.<br><br>문제가 지속되면 183페이지의 "도움말 얻기"를 참조하십시오. |

**표 1-2. LCD 상태 메시지(선택 사양) (계속)**

| 코드    | 텍스트  | 원인   | 수정 조치   |
|-------|--|--|---|
| E171F | PCIe fatal error on Bus ## Device ## Function ## | PCI 구성 공간(버스 ##, 장치 ##, 기능 ##)에 상주한 구성요소의 치명적인 PCIe 오류가 시스템 BIOS에 보고되었습니다. | PCIe 확장 카드를 분리하고 다시 장착합니다. 문제가 지속되면 168페이지의 "확장 카드 문제 해결"을 참조하십시오.  |
|       | PCIe fatal error on Slot #. Review & clear SEL.  | 지정된 슬롯에 있는 구성 요소에 대한 치명적인 PCIe 오류가 시스템 BIOS에 보고되었습니다.                      | 확장 카드 라이저를 분리했다가 다시 장착합니다. 101페이지의 "확장 카드 및 확장 카드 라이저"를 참조하십시오. 문제가 지속되면 라이저 카드 또는 시스템 보드에 오류가 있는 것입니다. 183페이지의 "도움말 얻기"를 참조하십시오. |
| E1810 | Hard drive ## fault. Review & clear SEL.         | 지정된 하드 드라이브에서 오류가 발생했습니다.  | 166페이지의 "하드 드라이브 문제 해결"를 참조하십시오.  |
| E1812 | Hard drive ## removed. Check drive.              | 지정된 하드 드라이브가 시스템에서 분리되었습니다.  | 참조용으로만 제공됩니다.   |
| E1920 | iDRAC6 Upgrade Failed                            | iDRAC6 Express 카드가 올바르게 설치되지 않았거나 카드가 불량입니다.                               | iDRAC6 Express 카드를 다시 장착합니다. iDRAC6 Express 카드 설치를 참조하십시오. 문제가 지속되면 183페이지의 "도움말 얻기"를 참조하십시오.                                     |



**표 1-2. LCD 상태 메시지(선택 사양) (계속)**

| 코드    | 텍스트   | 원인   | 수정 조치  |
|-------|---|--|--|
| E1A11 | PCI Riser hardware & configuration mismatch. Reconfigure. | PCIe 라이저가 올바르게 구성되지 않았습니다. 일부 잘못된 구성으로 인해 시스템의 전원이 켜지지 않습니다. | 확장 카드 라이저를 다시 설치합니다. 101페이지의 "확장 카드 및 확장 카드 라이저"를 참조하십시오.<br><br>문제가 지속되면 라이저 카드 또는 시스템 보드에 오류가 있는 것입니다. 183페이지의 "도움말 얻기"를 참조하십시오. |
| E1A12 | PCI Riser not detected. Check Riser.                      | PCIe 라이저 중 하나 또는 전부가 없습니다. 이로 인해 시스템이 켜지지 않습니다.              | 누락된 라이저를 다시 설치합니다. 101페이지의 "확장 카드 및 확장 카드 라이저"를 참조하십시오.  |
| E1A14 | SAS cable A failure. Check connection.                    | SAS 케이블 A가 연결되지 않았거나 불량 상태입니다.                               | 케이블을 다시 연결합니다. 문제가 지속되면 케이블을 교체합니다.<br><br>문제가 지속되면 183페이지의 "도움말 얻기"를 참조하십시오.  |
| E1A15 | SAS cable B failure. Check connection.                    | SAS 케이블 B가 연결되지 않았거나 불량 상태입니다.                               | 케이블을 다시 연결합니다. 문제가 지속되면 케이블을 교체합니다.<br><br>문제가 지속되면 183페이지의 "도움말 얻기"를 참조하십시오.  |
| E1A1D | Control panel USB cable not detected. Check cable.        | 제어판에 연결된 USB 케이블이 없거나 불량입니다.                                 | 케이블을 다시 연결합니다. 문제가 지속되면 케이블을 교체합니다.<br><br>문제가 지속되면 183페이지의 "도움말 얻기"를 참조하십시오.  |

**표 1-2. LCD 상태 메시지(선택 사양) (계속)**

| 코드    | 텍스트   | 원인   | 수정 조치  |
|-------|---|--|--|
| E2010 | Memory not detected.<br>Inspect DIMMs.          | 시스템에서 메모리가 감지되지 않습니다.                          | 메모리를 설치하거나 메모리 모듈을 다시 장착합니다. 126페이지의 "메모리 모듈 설치" 또는 160페이지의 "시스템 메모리 문제 해결"를 참조하십시오. |
| E2011 | Memory configuration failure.<br>Check DIMMs.   | 메모리가 감지되었으나 구성할 수 없습니다. 메모리 구성 중에 오류가 감지되었습니다. | 160페이지의 "시스템 메모리 문제 해결"를 참조하십시오.   |
| E2012 | Memory configured but unusable.<br>Check DIMMs. | 메모리가 구성되었지만 사용할 수 없습니다.                        | 160페이지의 "시스템 메모리 문제 해결"를 참조하십시오.   |
| E2013 | BIOS unable to shadow memory.<br>Check DIMMs.   | 시스템 BIOS가 해당 플래시 이미지를 메모리에 복사하는 데 실패했습니다.      | 160페이지의 "시스템 메모리 문제 해결"를 참조하십시오.   |
| E2014 | CMOS RAM failure. Power cycle AC.               | CMOS 오류입니다. CMOS RAM이 올바르게 작동하지 않습니다.          | 시스템에서 AC 전원을 10초 동안 분리하고 시스템을 재시작합니다.<br><br>문제가 지속되면 183페이지의 "도움말 얻기"를 참조하십시오.      |
| E2015 | DMA Controller failure. Power cycle AC.         | DMA 컨트롤러 오류입니다.                                | 시스템에서 AC 전원을 10초 동안 분리하고 시스템을 재시작합니다.<br><br>문제가 지속되면 183페이지의 "도움말 얻기"를 참조하십시오.      |

**표 1-2. LCD 상태 메시지(선택 사양) (계속)**

| 코드    | 텍스트   | 원인                     | 수정 조치   |
|-------|---|------------------------|---|
| E2016 | Interrupt Controller failure. Power cycle AC. | 컨트롤러 인터럽트 오류입니다.       | 시스템에서 AC 전원을 10초 동안 분리하고 시스템을 재시작합니다.<br><br>문제가 지속되면 183페이지의 "도움말 얻기"를 참조하십시오. |
| E2017 | 타이머 새로 고침 오류입니다. Power cycle AC.              | 타이머 새로 고침 오류입니다.       | 시스템에서 AC 전원을 10초 동안 분리하고 시스템을 재시작합니다.<br><br>문제가 지속되면 183페이지의 "도움말 얻기"를 참조하십시오. |
| E2018 | Programmable Timer error. Power cycle AC.     | 프로그램 가능한 간격 타이머 오류입니다. | 시스템에서 AC 전원을 10초 동안 분리하고 시스템을 재시작합니다.<br><br>문제가 지속되면 183페이지의 "도움말 얻기"를 참조하십시오. |
| E2019 | 패리티 오류입니다. Power cycle AC.                    | 패리티 오류입니다.             | 시스템에서 AC 전원을 10초 동안 분리하고 시스템을 재시작합니다.<br><br>문제가 지속되면 183페이지의 "도움말 얻기"를 참조하십시오. |
| E201A | SuperIO failure. Power cycle AC.              | SIO 오류입니다.             | 시스템에서 AC 전원을 10초 동안 분리하고 시스템을 재시작합니다.<br><br>문제가 지속되면 183페이지의 "도움말 얻기"를 참조하십시오. |

**표 1-2. LCD 상태 메시지(선택 사양) (계속)**

| 코드    | 텍스트  | 원인                           | 수정 조치   |
|-------|--|------------------------------|---|
| E201B | Keyboard Controller error. Power cycle AC.         | 키보드 컨트롤러 오류입니다.              | 시스템에서 AC 전원을 10초 동안 분리하고 시스템을 재시작합니다. 문제가 지속되면 183페이지의 "도움말 얻기"를 참조하십시오.    |
| E201C | SMI initialization failure. Power cycle AC.        | 시스템 관리 인터럽트 (SMI) 초기화 오류입니다. | 시스템에서 AC 전원을 10초 동안 분리하고 시스템을 재시작합니다.<br>문제가 지속되면 183페이지의 "도움말 얻기"를 참조하십시오. |
| E201D | Shutdown test failure. Power cycle AC.             | BIOS 종료 검사 오류입니다.            | 시스템에서 AC 전원을 10초 동안 분리하고 시스템을 재시작합니다.<br>문제가 지속되면 183페이지의 "도움말 얻기"를 참조하십시오. |
| E201E | POST memory test failure. Check DIMMs.             | BIOS POST 메모리 검사 오류입니다.      | 160페이지의 "시스템 메모리 문제 해결"를 참조하십시오.<br>문제가 지속되면 183페이지의 "도움말 얻기"를 참조하십시오.      |
| E2020 | CPU configuration failure. Check screen message.   | 프로세서 구성 오류입니다.               | 화면에 특정 오류 메시지가 있는지 확인합니다. 169페이지의 "프로세서 문제 해결"을 참조하십시오.                     |
| E2021 | Incorrect memory configuration. Review User Guide. | 잘못된 메모리 구성입니다.               | 화면에 특정 오류 메시지가 있는지 확인합니다. 160페이지의 "시스템 메모리 문제 해결"를 참조하십시오.                  |

**표 1-2. LCD 상태 메시지(선택 사양) (계속)**

| 코드    | 텍스트  | 원인   | 수정 조치   |
|-------|--|--|---|
| E2022 | General failure during POST. Check screen message. | 비디오 설치 후의 일반 오류입니다.  | 화면에 특정 오류 메시지가 있는지 확인합니다.   |
| E2026 | Memory initialization error. Contact support.      | 잘못된 메모리 구성입니다.   | 메모리 모듈이 올바른 구성으로 설치되어 있는지 확인합니다. 123페이지의 "일반 메모리 모듈 설치 지침"을 참조하십시오. 183페이지의 "도움말 연기"를 참조하십시오. |
| E2110 | Multibit Error on DIMM ##. Reseat DIMM.            | 슬롯 "##"의 메모리 모듈에서 MBE(다중 비트 오류)가 발생했습니다.   | 160페이지의 "시스템 메모리 문제 해결"를 참조하십시오.  |
| E2111 | SBE log disabled on DIMM ##. Reseat DIMM.          | 시스템 BIOS가 메모리 SBE(단일 비트 오류) 로깅을 비활성화했으며 시스템이 재부팅할 때까지 더 이상 SBE 로깅을 재개하지 않습니다. "##"는 BIOS에 관련된 메모리 모듈을 나타냅니다. | 시스템에서 AC 전원을 10초 동안 분리하고 시스템을 재시작합니다. 문제가 지속되면 160페이지의 "시스템 메모리 문제 해결"를 참조하십시오.               |
| E2112 | Memory spared on DIMM ##. Power cycle AC.          | 메모리에 오류가 너무 많이 있음을 확인했기 때문에 시스템 BIOS가 메모리를 스페어링했습니다. "##"는 BIOS에 관련된 메모리 모듈을 나타냅니다.                          | 시스템에서 AC 전원을 10초 동안 분리하고 시스템을 재시작합니다. 문제가 지속되면 160페이지의 "시스템 메모리 문제 해결"를 참조하십시오.               |
| I1910 | Intrusion detected. Check chassis cover.           | 시스템 덮개가 분리되었습니다.   | 참조용으로만 제공됩니다.   |

**표 1-2. LCD 상태 메시지(선택 사양) (계속)**

| 코드    | 텍스트   | 원인   | 수정 조치   |
|-------|---|--|---|
| I1912 | SEL full.<br>Review & clear<br>log.                                   | SEL이 이벤트로 꼭 차서<br>더 이상 기록할 수 없습<br>니다.   | SEL에서 이벤트에 대한<br>자세한 내용을 확인한 다<br>음 SEL을 지웁니다.  |
| I1920 | iDRAC6 Upgrade<br>Successful  | 선택 사양인 iDRAC6이<br>성공적으로 업그레이드<br>되었습니다.  |   |
| W1228 | RAID<br>Controller<br>battery<br>capacity <<br>24hr.                  | RAID 전지가 24시간 미<br>만의 충전량만 남았음을<br>사전 경고합니다.   | 충전량이 24시간 이상이<br>되도록 RAID 전지를 충<br>전합니다.<br><br>문제가 지속되면 RAID<br>전지를 교체합니다. 122<br>페이지의 "RAID 전지 설<br>치"을 참조하십시오. |
| W1627 | Power required<br>> PSU wattage.<br>Check PSU and<br>config.          | 시스템 구성이 필요로 하<br>는 전원이 전원 공급 장치<br>가 공급할 수 있는 양을<br>초과합니다.                                 | 시스템의 전원을 끈 후<br>하드웨어 구성을 축소하<br>거나 더 높은 와트의 전<br>원 공급 장치를 설치한<br>다음 시스템을 재시작합<br>니다.                              |
| W1628 | Performance<br>degraded.<br>Check PSU and<br>system<br>configuration. | 시스템 구성이 필요로 하<br>는 전원이 전원 공급 장치<br>가 공급할 수 있는 양을<br>초과하고 있지만 사용량<br>을 조절하면 부팅할 수 있<br>습니다. | 시스템의 전원을 끈 후<br>하드웨어 구성을 축소하<br>거나 더 높은 와트의 전<br>원 공급 장치를 설치한<br>다음 시스템을 재시작합<br>니다.                              |
| W1630 | Power supply<br>redundancy<br>degraded.<br>Check PSU<br>cables.       | 전원 공급 장치 하위 시스<br>템이 더 이상 중복되지 않<br>습니다.   | 전원 공급 장치를 다시<br>장착합니다. 158페이지<br>의 "전원 공급 장치 문제<br>해결"를 참조하십시오.<br><br>문제가 지속되면 183페<br>이지의 "도움말 얻기"를<br>참조하십시오.  |

**주:** 이 표에서 사용된 약어 또는 머리글자의 전체 이름은 [support.dell.com/manuals](http://support.dell.com/manuals)에 있는 용어집을 참조하십시오.

# 시스템 메시지

시스템 메시지가 화면에 표시되어 시스템의 발생 가능한 문제를 알려줍니다.



**주:** 다음 표에 나열되지 않은 시스템 메시지를 받은 경우, 메시지가 나타날 때 실행 중인 응용프로그램의 설명서나 운영 체제 설명서에서 해당 메시지에 대한 설명 및 권장되는 조치를 확인하십시오.

**표 1-3. 시스템 메시지**

| 메시지   | 원인  | 수정 조치                                  |
|---|---|--|
| Alert! iDRAC6 not responding.<br>Rebooting.   | iDRAC6이 올바르게 작동하지 않거나 초기화를 완료하지 않았기 때문에 BIOS와의 통신에 응답하지 않고 있습니다. 시스템이 다시 부팅됩니다. | 시스템이 다시 부팅될 때까지 기다립니다.                 |
| Alert! iDRAC6 not responding.<br>Power required may exceed PSU wattage.                       | iDRAC6이 응답하지 않습니다.<br>시스템을 부팅하는 동안 iDRAC6이 원격으로 재설정되었습니다.                       | 시스템에서 AC 전원을 10 초 동안 분리하고 시스템을 재시작합니다. |
| Alert!<br>Continuing system boot accepts the risk that system may power down without warning. | AC 복구 후 iDRAC6의 부팅 시간이 정상적일 때보다 더 오래 걸립니다.                                      |  |

**표 1-3. 시스템 메시지 (계속)**

| 메시지  | 원인  | 수정 조치   |
|--|---|---|
| Alert! Node Interleaving disabled! Memory configuration does not support Node Interleaving.  | 메모리 구성이 노드 인터리빙을 지원할 수 없는 구성(예: 메모리 모듈 실패)으로 변경되었습니다. 시스템은 노드 인터리빙 없이 운용됩니다.    | 메모리 모듈이 노드 인터리빙을 지원하는 구성으로 설치되어 있는지 확인합니다. 가능한 원인에 대한 자세한 내용은 기타 시스템 메시지를 확인합니다. 메모리 구성 정보에 대한 자세한 내용은 123페이지의 "일반 메모리 모듈 설치 지침"을 참조하십시오. 문제가 지속되면 160페이지의 "시스템 메모리 문제 해결"을 참조하십시오.             |
| Alert! Power required exceeds PSU wattage. Check PSU and system configuration.<br><br>Alert! Continuing system boot accepts the risk that system may power down without warning. | 프로세서, 메모리 모듈 및 확장 카드에 대한 시스템 구성이 전원 공급 장치에서 지원되지 않을 수 있습니다.                     | 시스템 구성요소가 업그레이드되었을 뿐이라면 시스템을 이전의 구성으로 되돌립니다. 시스템이 이러한 경고 없이 부팅되면 전원 공급 장치에서 지원하지 않는 구성요소를 교체합니다. Energy Smart 전원 공급 장치가 설치된 경우에는 이를 고효율 전원 공급 장치로 교체한 후 구성요소를 사용합니다. 97페이지의 "전원 공급 장치"를 참조하십시오. |
| Alert! Redundant memory disabled! Memory configuration does not support redundant memory.  | 시스템 설치 프로그램에서 중복 메모리가 활성화되었지만 현재의 구성이 중복 메모리를 지원하지 않습니다. 메모리 모듈에 오류가 있을 수 있습니다. | 메모리 모듈에 오류가 있는지 확인합니다. 160페이지의 "시스템 메모리 문제 해결"를 참조하십시오. 해당 하는 경우 메모리 설정을 재설정합니다. 55페이지의 "시스템 설치 프로그램 및 UEFI 부팅 관리자 사용"를 참조하십시오.   |



**표 1-3. 시스템 메시지 (계속)**

| 메시지   | 원인  | 수정 조치   |
|---|---|---|
| Alert! System fatal error during previous boot.   | 오류 때문에 시스템이 다시 부팅되었습니다.                         | 가능한 원인에 대한 자세한 내용은 기타 시스템 메시지를 확인합니다.   |
| BIOS MANUFACTURING MODE detected. MANUFACTURING MODE will be cleared before the next boot. System reboot required for normal operation. | 시스템이 제조 모드에 있습니다.                               | 시스템이 제조 모드에서 벗어나게 하려면 다시 부팅합니다.   |
| BIOS Update Attempt Failed!   | 원격 BIOS 업데이트 시도가 실패했습니다.                        | BIOS 업데이트를 재시도합니다. 문제가 지속되면 183 페이지의 "도움말 얻기"를 참조하십시오.  |
| Caution! NVRAM_CLR jumper is installed on system board.   | NVRAM_CLR 점퍼가 지우기 설정으로 설치되어 있습니다. CMOS가 지워졌습니다. | NVRAM_CLR 점퍼를 기본 위치(3번 핀과 5번 핀)로 옮깁니다. 점퍼 위치에 대한 내용은 그림 6-1을 참조하십시오. 시스템을 재시작하여 BIOS 설정을 다시 시작합니다. 55페이지의 "시스템 설치 프로그램 및 UEFI 부팅 관리자 사용"를 참조하십시오. |
| CPU set to minimum frequency.   | 절전을 위해 의도적으로 프로세서 속도를 낮게 설정할 수 있습니다.            | 의도적인 설정이 아니라면 다른 시스템 메시지를 확인하여 가능한 원인을 찾아봅니다.   |

**표 1-3. 시스템 메시지 (계속)**

| 메시지   | 원인   | 수정 조치  |
|---|--|--|
| CPUs with different cache sizes detected.<br><br>CPUs with different core sizes detected!<br>System halted.<br><br>CPUs with different power rating detected!<br>System halted. | 일치하지 않는 프로세서가 시스템에 설치되어 있습니다.  | 모든 프로세서에서 캐시 크기, 코어 수 및 정격 전력이 동일인지 확인합니다. 프로세서가 제대로 설치되어 있는지 확인합니다. 129페이지의 "프로세서"를 참조하십시오.     |
| Current boot mode is set to UEFI. Please ensure compatible bootable media is available. Use the system setup program to change the boot mode as needed.                         | BIOS에서 UEFI 부팅 모드가 활성화되어 있으나 부팅 운영 체제가 UEFI를 지원하지 않기 때문에 시스템이 부팅에 실패했습니다.          | 부팅 모드가 바르게 설정되었는지와 부팅 가능한 적절한 매체를 사용하고 있는지 확인합니다. 55페이지의 "시스템 설치 프로그램 및 UEFI 부팅 관리자 사용"를 참조하십시오. |
| Decreasing available memory.  | 메모리 모듈에 오류가 있거나 잘못 설치되었습니다.  | 메모리 모듈을 다시 장착합니다. 160페이지의 "시스템 메모리 문제 해결"를 참조하십시오.   |
| Embedded NICx and NICy:<br>OS NIC=<ENABLED   DISABLED>,<br>Management Shared NIC=<ENABLED   DISABLED>   | BIOS에서 운영 체제 NIC 인터페이스가 설정되어 있습니다. 관리 도구에서 Management Shared NIC 인터페이스가 설정되어 있습니다. | 시스템 관리 소프트웨어나 시스템 설치 프로그램에서 NIC 설정을 확인합니다. 문제가 발견되면 154페이지의 "NIC 문제 해결"을 참조하십시오.                 |

**표 1-3. 시스템 메시지 (계속)**

| 메시지  | 원인   | 수정 조치   |
|--|--|---|
| Error 8602 - Auxiliary Device Failure. Verify that mouse and keyboard are securely attached to correct connectors. | 마우스 또는 키보드 케이블이 느슨하거나 잘못 연결되었습니다.<br>마우스 또는 키보드에 결함이 있습니다. | 마우스 또는 키보드 케이블을 다시 연결합니다.<br>마우스 또는 키보드가 잘 작동하는지 확인합니다. 152페이지의 "USB 장치 문제 해결"를 참조하십시오. |
| Gate A20 failure.  | 키보드 컨트롤러 및 시스템 보드에 오류가 있습니다.                               | 183페이지의 "도움말 얻기"를 참조하십시오.   |
| General failure.   | 운영 체제가 명령어를 실행할 수 없습니다.                                    | 이 메시지는 특정 정보와 함께 표시됩니다. 문제를 해결하려면 이 정보를 참고하여 적절한 작업을 수행합니다.                             |
| Invalid configuration information - please run SETUP program.  | 잘못된 시스템 구성으로 인해 시스템이 정지되었습니다.                              | 시스템 설치 프로그램을 실행하여 현재의 설정을 검토합니다. 55페이지의 "시스템 설치 프로그램 및 UEFI 부팅 관리자 사용"를 참조하십시오.         |
| Invalid PCIe card found in the Internal_Storage slot!  | 전용 저장소 컨트롤러 슬롯에 잘못된 PCIe 확장 카드가 설치되어 있으므로 시스템이 정지되었습니다.    | PCIe 확장 카드를 분리하고 전용 슬롯에 내장형 저장소 컨트롤러를 설치합니다. 105페이지의 "내장형 저장소 컨트롤러 카드"를 참조하십시오.         |
| Keyboard controller failure.   | 키보드 컨트롤러 및 시스템 보드에 오류가 있습니다.                               | 183페이지의 "도움말 얻기"를 참조하십시오.   |
| Keyboard data line failure.<br>Keyboard stuck key failure.   | 키보드 케이블 커넥터가 잘못 연결되었거나 키보드에 결함이 있습니다.                      | 키보드 케이블을 다시 장착합니다. 문제가 지속되면 152페이지의 "USB 장치 문제 해결"를 참조하십시오.                             |

**표 1-3. 시스템 메시지 (계속)**

| 메시지   | 원인  | 수정 조치  |
|---|---|--|
| Keyboard fuse has failed.   | 키보드 커넥터에 과전류가 감지되었습니다.  | 183페이지의 "도움말 얻기"를 참조하십시오.  |
| Local keyboard may not work because all user accessible USB ports are disabled. If operating locally, power cycle the system and enter system setup program to change settings. | 시스템 BIOS에서 USB 포트가 비활성화되었습니다.   | 전원을 끄고 전원 단추로 시스템을 재시작한 다음 시스템 설치 프로그램을 시작하여 USB 포트를 활성화합니다. 56페이지의 "시스템 설치 프로그램 시작"를 참조하십시오.  |
| Manufacturing mode detected.  | 시스템이 제조 모드에 있습니다.   | 시스템이 제조 모드에서 벗어나게 하려면 다시 부팅합니다.  |
| Memory tests terminated by keystroke.   | 스페이스바를 눌러서 POST 메모리 검사가 종료되었습니다.  | 참조용으로만 제공됩니다.  |
| No boot device available.   | 광학 드라이브 하위 시스템, 하드 드라이브 또는 하드 드라이브 하위 시스템에 오류가 있거나 설치되지 않았거나, 부팅 USB 키가 설치되지 않았습니다. | 부팅 가능한 USB 키, CD 또는 하드 드라이브를 사용하십시오. 문제가 지속되면 162페이지의 "내부 USB 키 문제 해결", 152페이지의 "USB 장치 문제 해결", 164페이지의 "광학 드라이브 문제 해결" 및 166페이지의 "하드 드라이브 문제 해결"을 참조하십시오. 부팅 장치의 순서 설정에 대한 자세한 내용은 55페이지의 "시스템 설치 프로그램 및 UEFI 부팅 관리자 사용"을 참조하십시오. |

**표 1-3. 시스템 메시지 (계속)**

| 메시지  | 원인  | 수정 조치   |
|--|---|---|
| No boot sector on hard drive.  | 시스템 설치 프로그램에 잘못된 구성 설정이 있거나 하드 드라이브에 운영 체제가 없습니다.   | 시스템 설치 프로그램의 하드 드라이브 구성 설정을 확인합니다. 55페이지의 "시스템 설치 프로그램 및 UEFI 부팅 관리자 사용"를 참조하십시오. 필요한 경우, 하드 드라이브에 운영 체제를 설치합니다. 운영 체제 설명서를 참조하십시오. |
| No timer tick interrupt.   | 시스템 보드에 오류가 있습니다.   | 183페이지의 "도움말 얻기"를 참조하십시오.   |
| PCI BIOS failed to install.  | 새도입 중에 PCIe 장치 BIOS(옵션 ROM) 검사 합 오류가 감지되었습니다.<br>확장 카드에 연결된 케이블이 느슨하게 되었습니다. 확장 카드에 오류가 있거나 잘못 설치되었습니다. | 확장 카드를 다시 장착합니다. 해당 케이블이 모두 확장 카드에 단단히 연결되어 있는지 확인합니다. 문제가 지속되면 168페이지의 "확장 카드 문제 해결"를 참조하십시오.                                      |
| PCIe Training Error: Expected Link Width is x, Actual Link Width is y. | 지정된 슬롯에 설치된 PCIe 카드에 오류가 있거나 잘못 설치되었습니다.  | 지정된 슬롯 번호에 PCIe 카드를 다시 장착합니다. 168페이지의 "확장 카드 문제 해결"를 참조하십시오. 문제가 지속되면 183페이지의 "도움말 얻기"를 참조하십시오.                                     |
| Plug & Play Configuration Error.                                       | PCIe 장치를 초기화하는 데 오류가 발생했습니다. 시스템 보드에 오류가 있습니다.  | NVRAM_CLR 접퍼를 지우기 위치(1번 핀과 3번 핀)로 설치한 후 시스템을 다시 부팅합니다. 접퍼 위치에 대한 내용은 그림 6-1을 참조하십시오. 문제가 지속되면 168페이지의 "확장 카드 문제 해결"를 참조하십시오.        |

**표 1-3. 시스템 메시지 (계속)**

| 메시지  | 원인  | 수정 조치   |
|--|---|---|
| Read fault.<br>Requested sector<br>not found.                              | 운영 체제에서 하드 드라이브, 광학 드라이브 또는 USB 장치를 읽을 수 없습니다. 운영 체제에서 디스크의 특정 섹터를 찾을 수 없거나 요청된 섹터에 결함이 있습니다. | 광학 매체, USB 매체 또는 장치를 교체합니다. SAS 후면판, USB 또는 SATA 케이블이 올바르게 연결되었는지 확인합니다. 시스템에 설치되는 적절한 드라이브에 대한 내용은 152페이지의 "USB 장치 문제 해결", 164페이지의 "광학 드라이브 문제 해결" 또는 166페이지의 "하드 드라이브 문제 해결"을 참조하십시오. |
| SATA Port x<br>device not found.   | 지정된 SATA 포트에 연결된 장치가 없습니다.  | 참조용으로만 제공됩니다.   |
| SATA port x<br>device auto-<br>sensing error.                              | 지정된 SATA 포트에 연결된 드라이브에 오류가 있습니다.  | 오류 있는 드라이브를 교체합니다.  |
| SATA port x<br>device<br>configuration<br>error.                           |   |   |
| SATA port 0<br>device failure.   |   |   |
| Requested sector<br>not found.<br>Seek error.<br>Seek operation<br>failed. | 하드 드라이브, USB 장치 또는 USB 매체에 오류가 있습니다.  | USB 매체 또는 장치를 교체합니다. USB 또는 SAS 후면판 케이블이 올바르게 연결되었는지 확인합니다. 시스템에 설치된 적절한 드라이브에 대한 내용은 152페이지의 "USB 장치 문제 해결" 또는 166페이지의 "하드 드라이브 문제 해결"을 참조하십시오.  |
| Shutdown<br>failure.   | 일반 시스템 오류입니다.   | 183페이지의 "도움말 얻기"를 참조하십시오.   |

**표 1-3. 시스템 메시지 (계속)**

| 메시지  | 원인  | 수정 조치  |
|--|---|--|
| The amount of system memory has changed.                           | 메모리가 추가 또는 분리되었거나 메모리 모듈에 오류가 있을 수 있습니다.  | 메모리를 추가 또는 분리한 경우 이 메시지는 정보 제공용이며 무시할 수 있습니다. 메모리를 추가하거나 분리하지 않은 경우 SEL을 검사하여 단일 비트 또는 다중 비트 오류가 감지되었는지 확인하고 오류 있는 메모리 모듈을 교체합니다. 160페이지의 "시스템 메모리 문제 해결"를 참조하십시오. |
| Time-of-day clock stopped.   | 전지 또는 칩에 오류가 있습니다.  | 157페이지의 "시스템 전지 문제 해결"를 참조하십시오.  |
| Time-of-day not set - please run SETUP program.                    | Time(시간) 또는 Date(날짜)가 정확하게 설정되지 않았습니다. 시스템 전지에 결함이 있습니다.                                  | Time(시간) 및 Date(날짜) 설정을 확인합니다. 55페이지의 "시스템 설치 프로그램 및 UEFI 부팅 관리자 사용"을 참조하십시오. 문제가 지속되면 시스템 전지를 교체합니다. 135페이지의 "시스템 전지"를 참조하십시오.                                    |
| Timer chip counter 2 failed.                                       | 시스템 보드에 오류가 있습니다.   | 183페이지의 "도움말 얻기"를 참조하십시오.  |
| TPM or TCM configuration operation honored. System will now reset. | TPM(신뢰할 수 있는 플랫폼 모듈) 또는 중국 TCM(신뢰할 수 있는 플랫폼 모듈) 구성 명령어를 입력했습니다. 시스템이 다시 부팅된 후 명령어가 실행됩니다. | 참조용으로만 제공됩니다.  |

**표 1-3. 시스템 메시지 (계속)**

| 메시지   | 원인   | 수정 조치   |
|---|--|---|
| TPM or TCM configuration operation is pending. Press (I) to Ignore OR (M) to Modify to allow this change and reset the system.<br><br>WARNING:<br>Modifying could prevent security. | 이 메시지는 TPM 또는 TCM 구성 명령어를 입력한 후 시스템 재시작 중에 표시됩니다. 계속하려면 사용자 개입이 필요합니다.   | 계속하려면 I 또는 M을 입력합니다.  |
| TPM or TCM failure.   | TPM 또는 TCM 기능에 오류가 발생했습니다.   | 183페이지의 "도움말 얻기"를 참조하십시오.   |
| Unable to launch System Services image. System halted!  | 시스템 펌웨어의 시스템 서비스 이미지가 손상되었거나 시스템 보드 교체로 인해 유실되었기 때문에 <F10> 키를 누른 후 시스템이 정지했습니다.<br><br>iDRAC6 Enterprise 카드 플래시 메모리가 손상되었을 수 있습니다. | 시스템을 다시 시작하고 Lifecycle Controller Dell Update Package(DUP)를 실행하여 Lifecycle Controller를 업데이트합니다. 자세한 내용은 <a href="http://support.dell.com/manuals">support.dell.com/manuals</a> 에 있는 <i>Dell Update Packages 사용 설명서</i> 를 참조하십시오.<br><br>동일한 오류가 시스템에서 계속 보고되면 <b>Lifecycle Controller Repair Package</b> 를 실행합니다. 패키지와 함께 제공된 지시사항에 따라 설치를 완료합니다. |
| Unexpected interrupt in protected mode.   | 메모리 모듈이 잘못 장착되었거나 키보드/마우스 컨트롤러 칩에 오류가 있습니다.  | 메모리 모듈을 다시 장착합니다. 160페이지의 "시스템 메모리 문제 해결"를 참조하십시오. 문제가 지속되면 183페이지의 "도움말 얻기"를 참조하십시오.   |



**표 1-3. 시스템 메시지 (계속)**

| 메시지   | 원인   | 수정 조치   |
|---|--|---|
| Unsupported CPU combination.<br><br>Unsupported CPU stepping detected.              | 시스템에서 프로세서를 지원하지 않습니다.                         | 지원되는 프로세서 또는 프로세서 조합을 설치합니다. 129페이지의 "프로세서"를 참조하십시오.  |
| Unsupported DIMM detected. The following DIMM has been disabled: x                  | 잘못된 메모리 구성입니다. 시스템은 실행되지만 지정된 메모리 모듈은 비활성화됩니다. | 메모리 모듈이 올바른 구성으로 설치되어 있는지 확인합니다. 123페이지의 "일반 메모리 모듈 설치 지침"를 참조하십시오.   |
| Unsupported memory configuration. DIMM mismatch across slots detected:<br>x, x, ... | 잘못된 메모리 구성입니다. 지정된 슬롯의 메모리 모듈이 일치하지 않습니다.      | 메모리 모듈이 올바른 구성으로 설치되어 있는지 확인합니다. 123페이지의 "일반 메모리 모듈 설치 지침"를 참조하십시오.   |
| Warning: A fatal error has caused system reset! Please check the system event log!  | 치명적인 시스템 오류가 발생하여 시스템이 다시 부팅되었습니다.             | SEL에서 오류 발생 시 기록된 정보를 확인합니다. SEL에 지정된 오류 있는 구성요소에 대한 내용은 160페이지의 "시스템 메모리 문제 해결"의 문제 해결 항목에서 해당하는 부분을 참조하십시오. |

**표 1-3. 시스템 메시지 (계속)**

| 메시지   | 원인  | 수정 조치  |
|---|---|--|
| Warning! Power required exceeds PSU wattage.<br>Check PSU and system configuration.                                     | 프로세서, 메모리 모듈 및 확장 카드에 대한 시스템 구성이 전원 공급 장치에서 지원되지 않을 수 있습니다.       | 시스템 구성요소가 업그레이드되었을 뿐이라면 시스템을 이전의 구성으로 되돌립니다. 시스템이 이러한 경고 없이 부팅되면 전원 공급 장치에서 지원하지 않는 구성요소를 교체합니다. 전력량이 낮은 전원 공급 장치가 설치된 경우에는 이를 고출력 전원 공급 장치로 교체한 후 구성요소를 사용합니다. 97페이지의 "전원 공급 장치"를 참조하십시오. |
| Warning!<br>Performance degraded. CPU and memory set to minimum frequencies to meet PSU wattage.<br>System will reboot. | 제어판이 설치되지 않았거나 케이블 연결에 오류가 있습니다.                                  | 제어판을 설치하거나 제어판 보드와 시스템 보드 사이의 케이블 연결을 확인합니다. 160페이지의 "시스템 메모리 문제 해결"를 참조하십시오.  |
| Write fault.<br>Write fault on selected drive.  | USB 장치, USB 매체, 광학 드라이브 조립품, 하드 드라이브 또는 하드 드라이브 하위 시스템에 오류가 있습니다. | USB 매체 또는 장치를 교체합니다. USB, SAS 후면판 또는 SATA 케이블이 올바르게 연결되었는지 확인합니다. 자세한 내용은 152페이지의 "USB 장치 문제 해결", 162페이지의 "내부 USB 키 문제 해결" 및 166페이지의 "하드 드라이브 문제 해결"을 참조하십시오.                              |
| Incorrect memory configuration<br>CPU n.  | CPU n의 DIMM 그룹이 올바르게 구성되지 않아 시스템이 정지되었습니다.                        | 메모리 구성 정보는 123페이지의 "일반 메모리 모듈 설치 지침"을 참조하십시오. 문제가 지속되면 160페이지의 "시스템 메모리 문제 해결"를 참조하십시오.  |

**표 1-3. 시스템 메시지 (계속)**

| 메시지   | 원인   | 수정 조치   |
|---|--|---|
| HyperTransport error caused a system reset! Please check the system event log for details!  | 치명적인 시스템 오류가 발생하여 시스템이 다시 부팅되었습니다.                             | SEL에서 오류 발생 시 기록된 정보를 확인합니다. SEL에 기록된 오류가 있는 구성 요소에 대한 내용은 151페이지의 "시스템 문제 해결"의 문제 해결 항목에서 해당하는 부분을 참조하십시오.   |
| Warning: Following faulty DIMMs are ignored: DIMM n1 n2<br><br>Total memory size is reduced.  | 설치된 메모리 모듈에 오류가 있거나 잘못 설치되었습니다. 동일한 채널의 두 DIMM에 오류가 있는지 확인합니다. | 160페이지의 "시스템 메모리 문제 해결"를 참조하십시오.  |
| Warning: Following faulty DIMMs are disabled: DIMM n1 n2<br><br>Total memory size is reduced.   | 설치된 메모리 모듈에 오류가 있거나 잘못 설치되었습니다. 동일한 채널의 두 DIMM에 오류가 있는지 확인합니다. | 160페이지의 "시스템 메모리 문제 해결"를 참조하십시오.  |
| Warning: The installed memory configuration is not optimal. For more information on valid memory configurations, please see the system documentation on the technical support web site. | 잘못된 메모리 구성입니다. 시스템은 실행되지만 기능이 감소됩니다.                           | 메모리 모듈이 올바른 구성으로 설치되어 있는지 확인합니다. 123페이지의 "일반 메모리 모듈 설치 지침"를 참조하십시오. 문제가 지속되면 160페이지의 "시스템 메모리 문제 해결"를 참조하십시오. |

**주:** 이 표에서 사용된 약어 또는 머리글자의 전체 이름은 [support.dell.com/manuals](http://support.dell.com/manuals)에 있는 용어집을 참조하십시오.

## 경고 메시지

경고 메시지는 가능한 문제를 경고하고 시스템이 작업을 계속하기 전에 응답할 것을 요청하는 메시지를 표시합니다. 예를 들면, 디스켓을 포맷하기 전에 디스켓에 있는 모든 데이터가 유실될 수 있음을 경고하는 메시지가 표시됩니다. 경고 메시지는 일반적으로 작업을 중단하며 y(예) 또는 n(아니오)을 입력하여 응답할 것을 요청합니다.



**주:** 경고 메시지는 응용프로그램 또는 운영 체제에서 생성됩니다. 자세한 내용은 운영 체제 또는 응용프로그램과 함께 제공된 설명서를 참조하십시오.


## 진단 메시지

시스템에 대해 진단 검사를 실행하면 시스템 진단 유틸리티가 메시지를 생성할 수 있습니다. 시스템 진단 프로그램에 대한 자세한 내용은 172페이지의 "내장형 시스템 진단 프로그램 실행"을 참조하십시오.

## 경고 메시지

시스템 관리 소프트웨어는 해당 시스템에 대한 경고 메시지를 생성합니다. 경고 메시지에는 드라이브, 온도, 팬 및 전원 상태에 대한 정보, 상태, 경고 및 오류 메시지가 포함됩니다. 자세한 내용은 시스템 관리 소프트웨어 설명서를 참조하십시오.

## 기타 필요한 정보

 **경고:** 시스템과 함께 제공된 안전 및 규제 정보를 참조하십시오. 보증 정보는 이 문서에 포함되거나 별도의 문서로 제공될 수 있습니다.

- 랙 솔루션과 함께 제공된 랙 설명서에는 시스템을 랙에 설치하는 방법이 기술되어 있습니다.
- *시작 안내서*에는 시스템 기능, 시스템 설치 및 기술 사양에 대한 개요가 기술되어 있습니다.
- 운영 체제, 시스템 관리 소프트웨어, 시스템 업데이트 및 시스템과 함께 구입한 시스템 구성요소와 관련된 설명서 및 도구를 비롯하여 시스템을 구성 및 관리하는 데 필요한 설명서 및 도구를 제공하는 모든 매체가 시스템과 함께 제공됩니다.



**주:** 새로운 업데이트가 있는지 [support.dell.com/manuals](https://support.dell.com/manuals)에서 항상 확인하십시오. 업데이트에는 최신 정보가 수록되어 있으므로 다른 문서를 읽기 전에 반드시 먼저 참조하시기 바랍니다.



# 시스템 설치 프로그램 및 UEFI 부팅 관리자 사용

시스템 설치 프로그램은 시스템 하드웨어를 관리하고 BIOS 수준 옵션을 지정할 수 있는 BIOS 프로그램입니다. 시스템 설치 프로그램을 사용하여 다음을 수행할 수 있습니다.

- 하드웨어를 추가 또는 제거한 후 NVRAM 설정 변경
- 시스템 하드웨어 구성 확인
- 내장형 장치 활성화 또는 비활성화
- 성능 및 전원 관리 임계값 설정
- 시스템 보안 관리

## 시스템 부팅 모드 선택

시스템 설치 프로그램을 사용하면 운영 체제를 설치하는 경우의 부팅 모드를 지정할 수도 있습니다.

- 기본값인 BIOS 부팅 모드는 표준 BIOS 수준 부팅 인터페이스입니다.
- UEFI 부팅 모드는 시스템 BIOS를 은폐하는 UEFI(Unified Extensible Firmware Interface) 사양에 기반하는 확장된 64비트 부팅 인터페이스입니다. 이 인터페이스에 대한 자세한 내용은 70페이지의 "UEFI 부팅 관리자 시작"을 참조하십시오.

System Setup(시스템 설치) 화면의 Boot Settings(부팅 설정) 화면에 있는 Boot Mode(부팅 모드) 필드에서 부팅 모드를 선택해야 합니다. 부팅 모드를 지정한 후 해당 모드에서 운영 체제 설치를 계속합니다. 운영 체제를 설치한 후 해당 운영 체제에 액세스하려면 동일한 부팅 모드(BIOS 또는 UEFI)로 시스템을 부팅해야 합니다. 해당 운영 체제를 다른 부팅 모드에서 부팅하려고 하면 시스템이 시작되는 즉시 정지하게 됩니다.




**주:** UEFI 부팅 모드에서 운영 체제를 설치하려면 해당 운영 체제가 UEFI와 호환되어야 합니다(예: Microsoft Windows Server 2008 x64 버전). DOS 및 32비트 운영 체제는 UEFI를 지원하지 않으므로 BIOS 부팅 모드에서만 설치할 수 있습니다.

# 시스템 설치 프로그램 시작

- 1 시스템을 켜거나 재시작합니다.
- 2 다음과 같은 메시지가 나타나면 즉시 <F2> 키를 누릅니다.  
<F2> = System Setup (시스템 설치)  
<F2> 키를 누르기 전에 운영 체제가 로드되기 시작하면 시스템이 부팅을 완료하게 한 다음 시스템을 재시작하고 다시 시도합니다.


## 오류 메시지에 응답

시스템이 부팅되는 동안 오류 메시지가 나타날 경우 메시지 내용을 기록합니다. 메시지에 대한 설명이나 오류 수정 조치 사항은 39페이지의 "시스템 메시지"를 참조하십시오.

 **주:** 메모리 업그레이드를 설치한 후, 시스템을 처음 시작하면 메시지가 표시 되는데 이는 정상적인 동작입니다.

## 시스템 설치 프로그램 탐색 키 사용

| 키                                   | 작동   |
|-------------------------------------|--|
| 위쪽 화살표 키 또는 <Shift><Tab> 키 조합       | 이전 필드로 이동합니다.  |
| 아래쪽 화살표 키 또는 <Tab> 키                | 다음 필드로 이동합니다.  |
| 스페이스바, <+> 키, <-> 키, 왼쪽 및 오른쪽 화살표 키 | 필드의 여러 설정 사이에서 이동합니다. 대부분의 필드에서는 적절한 값을 입력할 수도 있습니다. |
| <Esc>                               | 변경 사항이 있을 경우 시스템 설치 프로그램을 종료하고 시스템을 재시작합니다.          |
| <F1>                                | 시스템 설치 프로그램의 도움말 파일을 표시합니다.                          |

 **주:** 대부분의 옵션에서 변경 사항은 즉시 적용되지 않고 기록되지만 하며 시스템을 재시작해야 적용됩니다.



# 시스템 설치 프로그램 옵션

## 기본 화면

그림 2-1. 기본 화면

|   |                       |                              |           |
|---|-----------------------|------------------------------|-----------|
| Dell Inc. <www.dell.com> - PowerEdge R415<br>BIOS Version xx.yy.zz [This is DOS Setup]  |                       |                              |           |
| Service Tag: <i>xxxxxxxx</i>  |                       | Asset Tag: <i>xxxxxxxxxx</i> |           |
| System Time ..... 00:00:00<br>System Date ..... DAY/MO/DATE/YR<br><br>Memory Settings ..... <Enter><br>Processor Settings ..... <Enter><br><br>SATA Settings ..... <Enter><br><br>Boot Settings ..... <Enter><br><br>Integrated Devices ..... <Enter><br>PCI IRQ Assignment ..... <Enter><br><br>Serial Communication ..... <Enter><br>Embedded Server Management ..... <Enter><br><br>Power Management ..... <Enter> |                       |                              |           |
| Up,Down Arrow to select   | SPACE, +, - to change | ESC to exit                  | F1 = Help |




**주:** 시스템 설치 프로그램의 옵션은 시스템 구성에 따라 변경됩니다.



**주:** 시스템 설치 프로그램 기본값은 다음 항목의 각 해당 옵션 아래에 표시됩니다.

| 옵션   | 설명  |
|--|---|
| System Time<br>(시스템 시간)                                  | 시스템의 내부 클럭 시간을 설정합니다.   |
| System Date<br>(시스템 날짜)                                  | 시스템의 내부 달력 날짜를 설정합니다.   |
| Memory Settings<br>(메모리 설정)                              | 설치된 메모리와 관련된 정보를 표시합니다. 59페이지의 "Memory Settings(메모리 설정) 화면"을 참조하십시오.  |
| Processor Settings<br>(프로세서 설정)                          | 프로세서와 관련된 정보(속도, 캐시 크기 등)를 표시합니다. 60페이지의 "Processor Settings(프로세서 설정) 화면"를 참조하십시오.                                |
| SATA Settings<br>(SATA 설정)                               | 내장형 SATA 컨트롤러 및 포트를 활성화하거나 비활성화하는 화면을 표시합니다. 62페이지의 "SATA Settings(SATA 설정) 화면"를 참조하십시오.                          |
| Boot Settings<br>(부팅 설정)                                 | 부팅 모드(BIOS 또는 UEFI)를 지정하는 화면을 표시합니다. BIOS 부팅 모드의 경우 부팅 장치를 지정할 수도 있습니다. 63페이지의 "Boot Settings(부팅 설정) 화면"을 참조하십시오. |
| Integrated Devices<br>(내장형 장치)                           | 내장형 장치 컨트롤러 및 포트를 활성화하거나 비활성화하고 관련 기능 및 옵션을 지정하는 화면을 표시합니다. 64페이지의 "통합 장치 화면"를 참조하십시오.                            |
| PCI IRQ<br>Assignment<br>(PCI IRQ 할당)                    | PCI 버스의 각 내장형 장치와 IRQ가 필요한 설치된 모든 확장 카드에 할당된 IRQ를 변경하는 화면을 표시합니다. 65페이지의 "PCI IRQ 할당 화면"를 참조하십시오.                 |
| Serial<br>Communication<br>(직렬 통신)<br>(기본값: Off<br>(끄기)) | 직렬 포트를 활성화하거나 비활성화하고 관련 기능 및 옵션을 지정하는 화면을 표시합니다. 65페이지의 "Serial Communication(직렬 통신) 화면"를 참조하십시오.                 |
| Embedded Server<br>Management(내장<br>형 서버 관리)             | 전면 패널 LCD 옵션을 구성하고 사용자 정의된 LCD 문자열을 설정하는 화면을 표시합니다. 66페이지의 "Embedded Server Management(내장형 서버 관리) 화면"를 참조하십시오.    |
| Power<br>Management<br>(전원 관리)                           | 미리 구성되거나 사용자 정의된 설정으로 프로세서, 팬 및 메모리 모듈의 전원 사용량을 관리할 수 있습니다. 67페이지의 "Power Management(전원 관리) 화면"를 참조하십시오.          |

| 옵션  | 설명   |
|---|--|
| System Security<br>(시스템 보안)   | 시스템 암호 및 설치 암호 기능을 구성하는 화면을 표시합니다. 자세한 내용은 68페이지의 "System Security(시스템 보안) 화면", 73페이지의 "시스템 암호 사용" 및 75페이지의 "설치 암호 사용"을 참조하십시오.  |
| Keyboard<br>NumLock(키보드<br>Num Lock 키)<br>(기본값: <b>On</b><br>(켜기))  | 101 또는 102키 키보드(84키 키보드에는 해당되지 않음)에서 활성화된 Num Lock 모드로 시스템을 시작할지 여부를 지정합니다.  |
| Report Keyboard<br>Errors(키보드 오류<br>보고)<br>(기본값: <b>Report</b><br>(보고))   | POST 동안 키보드 오류 보고를 활성화하거나 비활성화합니다. 키보드가 장착된 호스트 시스템의 경우 <b>Report</b> (보고)를 선택합니다. POST 동안 키보드 또는 키보드 컨트롤러와 관련된 모든 오류 메시지를 표시하지 않으려면 <b>Do Not Report</b> (보고 안 함)을 선택합니다. 키보드가 시스템에 장착되어 있는 경우 이러한 설정은 키보드 자체의 작동에 영향을 주지 않습니다. |
| F1/F2 Prompt on<br>Error(오류 시<br>F1/F2 프롬프트)<br>(기본값은<br>Enabled(활성화))  | POST 동안 오류가 발생하면 시스템이 정지되도록 설정합니다. 이렇게 하면 정상적인 POST 동안 빠르게 스크롤되어 발견하기 어려운 이벤트를 살펴볼 수 있습니다. <F1> 키를 눌러서 계속하거나 <F2> 키를 눌러서 시스템 설치 프로그램을 시작할 수 있습니다.  |
|  <b>주의: 이 옵션을 Disabled(비활성화)로 설정하면 POST 동안 오류가 발생해도 시스템이 정지하지 않습니다. 심각한 오류의 경우 화면에 표시되고 시스템 이벤트 로그에 기록됩니다.</b> |  |

## Memory Settings(메모리 설정) 화면

| 옵션                                  | 설명                  |
|-------------------------------------|---------------------|
| System Memory Size<br>(시스템 메모리 크기)  | 시스템 메모리의 크기를 표시합니다. |
| System Memory Type<br>(시스템 메모리 종류)  | 시스템 메모리의 종류를 표시합니다. |
| System Memory Speed<br>(시스템 메모리 속도) | 시스템 메모리의 속도를 표시합니다. |
| Video Memory<br>(비디오 메모리)           | 비디오 메모리의 크기를 표시합니다. |

| 옵션  | 설명   |
|---|--|
| System Memory Testing<br>(시스템 메모리 검사)<br>(기본값: <b>Enabled</b><br>(활성화)) | 시스템 부팅 시 시스템 메모리 검사를 실행할지 여부를 지정합니다. 옵션으로 <b>Enabled</b> (활성화) 및 <b>Disabled</b> (비활성화)가 있습니다. |
| Redundant Memory<br>(중복 메모리)(기본값:<br><b>Disabled</b> (비활성화))            | 중복 메모리를 시스템에서 활성화할지 여부를 지정합니다. 옵션으로 <b>Spare Mode</b> (스페어 모드) 및 <b>Disabled</b> (비활성화)가 있습니다. |
| Node Interleaving<br>(노드 인터리빙)<br>(기본값: <b>Disabled</b><br>(비활성화))      | 이 필드를 <b>Enabled</b> (활성화)로 설정하는 경우 대칭 메모리 구성이 설치되어 있으면 메모리 인터리빙이 지원됩니다.                       |

## Processor Settings(프로세서 설정) 화면

| 옵션  | 설명   |
|---|--|
| 64-bit(64비트)  | 프로세서에서 64비트 확장을 지원하는지 여부를 지정합니다.   |
| 클럭 속도   | 프로세서 클럭 속도를 표시합니다.   |
| Bus Speed(버스 속도)  | 프로세서 버스 속도를 표시합니다.   |
| Hyper Transport<br>Technology<br>(Hyper Transport 기술)<br>(기본값: <b>HT3</b> ) | HyperTransport 링크 속도를 표시하며 시스템에 따라서는 이 필드가 읽기 전용일 수 있습니다. HT3 지원 시스템은 기본적으로 HT3과 함께 제공됩니다.                                     |
| HT Assist(HT 지원)(기본<br>값: <b>Enabled</b> (활성화))                             | HT 지원을 활성화하거나 비활성화합니다.   |
| Virtualization Technology<br>(가상화 기술)<br>(기본값: <b>Disabled</b><br>(비활성화))   | <b>Enabled</b> (활성화)로 설정할 경우 프로세서에 통합된 가상화 기술을 가상화 소프트웨어에서 사용할 수 있습니다.<br><b>주:</b> 시스템에서 가상화 소프트웨어를 실행하지 않을 경우 이 기능을 비활성화합니다. |
| DMA Virtualization<br>(DMA 가상화)<br>(기본값: <b>Disabled</b><br>(비활성화))         | DMA 재매핑 및 가상화를 위한 추가적 하드웨어 기능을 활성화합니다.   |

| 옵션   | 설명   |
|--|--|
| DRAM Prefetcher(DRAM 프리페처)(기본값: <b>Enabled</b> (활성화))                        | DRAM 프리페처를 활성화하거나 비활성화합니다.   |
| Hardware Prefetch Training on Software Prefetch(소프트웨어 프리페처에서 하드웨어 프리페처 트레이닝) | 소프트웨어 프리페처에서 하드웨어 프리페처 트레이닝을 활성화하거나 비활성화합니다.                             |
| Hardware Prefetcher(하드웨어 프리페처)(기본값: <b>Enabled</b> (활성화))                    | 하드웨어 프리페처를 활성화하거나 비활성화합니다.   |
| Execute Disable(실행 비활성화)(기본값: <b>Enabled</b> (활성화))                          | 실행 비활성화 메모리 보호기술을 활성화하거나 비활성화합니다.  |
| Number of Cores per Processor(프로세서당 코어 수)(기본값: <b>All</b> (모두))              | 각 프로세서의 활성화된 코어 수를 제어합니다.  |
| CIE(기본값: <b>Disabled</b> (비활성화))   | <b>Enabled</b> (활성화)로 설정할 경우 프로세서를 유틸리티 최소 성능 상태로 전환할 수 있습니다.            |
| Processor X Family - Model-Stepping(프로세서 X 제품군 모델 스텝핑)                       | 각 프로세서의 제품군 및 모델 번호를 표시합니다. 코어 속도, 캐시 메모리 크기 및 프로세서의 코어 수가 하위 메뉴로 표시됩니다. |

## SATA Settings(SATA 설정) 화면

| 옵션  | 설명   |
|---|--|
| Embedded SATA<br>(내장형 SATA)<br>(기본값: Off(끄기)) | ATA Mode(ATA 모드)로 설정하면 내장형 SATA 컨트롤러가 활성화됩니다. Off(끄기)로 설정하면 컨트롤러가 비활성화됩니다.                   |
| Port A(포트 A)<br>(기본값: Off(끄기))                | Auto(자동)로 설정하면 SATA 포트 A에 연결된 장치에 대한 BIOS 지원이 활성화됩니다. Off(끄기)로 설정하면 장치에 대한 BIOS 지원이 비활성화됩니다. |
| Port B(포트 B)<br>(기본값: Off(끄기))                | Auto(자동)로 설정하면 SATA 포트 B에 연결된 장치에 대한 BIOS 지원이 활성화됩니다. Off(끄기)로 설정하면 장치에 대한 BIOS 지원이 비활성화됩니다. |
| Port C(포트 C)<br>(기본값: Off(끄기))                | Auto(자동)로 설정하면 SATA 포트 C에 연결된 장치에 대한 BIOS 지원이 활성화됩니다. Off(끄기)로 설정하면 장치에 대한 BIOS 지원이 비활성화됩니다. |
| Port D(포트 D)<br>(기본값: Off(끄기))                | Auto(자동)로 설정하면 SATA 포트 D에 연결된 장치에 대한 BIOS 지원이 활성화됩니다. Off(끄기)로 설정하면 장치에 대한 BIOS 지원이 비활성화됩니다. |
| Port E(포트 E)                                  | Auto(자동)로 설정하면 SATA 포트 E에 연결된 장치에 대한 BIOS 지원이 활성화됩니다. Off(끄기)로 설정하면 장치에 대한 BIOS 지원이 비활성화됩니다. |

## Boot Settings(부팅 설정) 화면

| 옵션  | 설명  |
|---|---|
| Boot Mode(부팅 모드)<br>(기본값: BIOS)   | <p>△ <b>주의: 운영 체제가 설치된 부팅 모드가 아닌 다른 부팅 모드로 전환하면 시스템이 부팅되지 않을 수 있습니다.</b></p> <p>시스템의 운영 체제에서 UEFI(Unified Extensible Firmware Interface)를 지원하는 경우 이 옵션을 UEFI로 설정할 수 있습니다. 이 필드를 BIOS로 설정하면 UEFI를 지원하지 않는 운영 체제와의 호환성을 유지할 수 있습니다.</p> <p><b>주: 이 필드를 UEFI로 설정하면 Boot Sequence(부팅 순서), Hard-Disk Drive Sequence(하드 디스크 드라이브 순서) 및 USB Flash Drive Emulation Type(USB 플래시 드라이브 에뮬레이션 유형) 필드가 비활성화됩니다.</b></p> |
| Boot Sequence<br>(부팅 순서)  | <p><b>Boot Mode(부팅 모드)를 BIOS로 설정한 경우 이 필드는 시스템 시작에 필요한 운영 체제 파일의 위치를 시스템에 제공합니다. Boot Mode(부팅 모드)를 UEFI로 설정한 경우 시스템을 다시 부팅하고 화면의 메시지에 따라 &lt;F11&gt; 키를 눌러 UEFI 부팅 관리자 유틸리티에 액세스할 수 있습니다.</b></p>   |
| Hard-Disk Drive<br>Sequence(하드 디스크 드<br>라이브 순서)                                     | <p>시스템을 시작하는 동안 BIOS가 시스템의 하드 드라이브에서 부팅을 시도할 순서를 지정합니다.</p>   |
| USB Flash Drive<br>Emulation Type(USB 플<br>래시 드라이브 에뮬레이<br>션 유형)<br>(기본값: Auto(자동)) | <p>USB 플래시 드라이브에 대한 에뮬레이션 유형을 결정합니다. <b>Boot Mode(부팅 모드)를 UEFI로 설정한 경우 이 필드는 비활성화됩니다.</b></p>   |
| Boot Sequence Retry<br>(부팅 순서 재시도)<br>(기본값: Disabled<br>(비활성화))                     | <p>이 필드가 활성화된 시스템이 부팅에 실패하는 경우 시스템은 30초 후에 부팅을 다시 시도합니다.</p>  |

## 통합 장치 화면

| 옵션   | 설명   |
|--|--|
| Integrated SAS Controller(내장형 SAS 컨트롤러)<br>(기본값: <b>Enabled</b><br>(활성화))                | 내장형 SAS 컨트롤러를 활성화하거나 비활성화합니다.  |
| User Accessible USB Ports(사용자 액세스 가능 USB 포트)<br>(기본값: <b>All Ports On</b><br>(모든 포트 켜기)) | 사용자가 액세스할 수 있는 USB 포트를 활성화하거나 비활성화합니다. 옵션으로 <b>All Ports On</b> (모든 포트 켜기), <b>Only Back Ports On</b> (후면 포트만 켜기) 및 <b>All Ports Off</b> (모든 포트 끄기)가 있습니다. |
| Internal USB Port 1(내부 USB 포트 1)<br>(기본값: <b>On</b> (켜기))                                | 내부 USB 포트를 활성화하거나 비활성화합니다.   |
| Internal USB Port 2(내부 USB 포트 2)<br>(기본값: <b>On</b> (켜기))                                | 내부 USB 포트를 활성화하거나 비활성화합니다.   |
| Embedded NIC1 and NIC2(내장형 NIC1 및 NIC2)(기본값: <b>Enabled</b><br>(활성화))                    | 내장형 NIC의 운영 체제 인터페이스를 활성화하거나 비활성화합니다. NIC는 시스템의 관리 컨트롤러를 통해 액세스할 수도 있습니다.  |
| Embedded Gb NICx(내장형 Gb NICx)(기본값: <b>Enabled</b> (활성화))                                 | 내장형 NIC를 활성화하거나 비활성화합니다. 옵션으로 <b>Enabled</b> (활성화) 및 <b>Enabled with PXE</b> (PXE를 통해 활성화)가 있습니다. PXE가 지원되면 네트워크에서 시스템을 부팅할 수 있습니다.                        |
| MAC Address(MAC 주소)  | 내장형 10/100/1000 NIC의 MAC 주소를 표시합니다.  |



| 옵션  | 설명  |
|---|---|
| OS 감시 타이머( <b>비활성화</b> 기본값)   | 시스템이 응답을 멈추는 경우 운영 체제 복구를 지원합니다. <b>Enabled</b> (활성화)로 설정하면 운영 체제에서 타이머를 초기화할 수 있습니다. |
| Embedded Video Controller(내장형 비디오 컨트롤러)<br>(기본값: <b>Enabled</b><br>(활성화)) | 내장형 비디오 컨트롤러에 대한 BIOS 지원을 활성화하거나 비활성화합니다.   |

## PCI IRQ 할당 화면

| 옵션            | 설명   |
|---------------|--|
| <PCIe device> | <+> 및 <-> 키를 사용하여 해당 장치에 대한 IRQ를 수동으로 선택하거나 <b>Default</b> (기본값)를 선택하여 시스템 시작 시 BIOS에서 IRQ 값을 선택하도록 합니다. |

## Serial Communication(직렬 통신) 화면

| 옵션  | 설명  |
|---|---|
| Serial Communication<br>(직렬 통신)<br>(기본값: <b>On without Console Redirection</b><br>(콘솔 재지정 없이 켜기)) | 직렬 통신 장치( <b>Serial Device 1</b> (직렬 장치 1) 및 <b>Serial Device 2</b> (직렬 장치 2))가 BIOS에서 활성화될지 여부를 선택합니다. BIOS 콘솔 재지정을 활성화하고 사용되는 포트 주소를 지정할 수도 있습니다.<br>옵션으로 <b>On without Console Redirection</b> (콘솔 재지정 없이 켜기), <b>On with Console Redirection via COM1</b> (COM1을 통해 콘솔 재지정으로 켜기), <b>On with Console Redirection via COM2</b> (COM2를 통해 콘솔 재지정으로 켜기) 및 <b>Off</b> (끄기)가 있습니다. |
| Serial Port Address<br>(직렬 포트 주소)<br>(기본값: <b>직렬 장치 1=COM1, 직렬 장치 2=COM2</b> )                    | 두 직렬 장치의 직렬 포트 주소를 설정합니다.<br><b>주:</b> SOL(Serial Over LAN)에는 직렬 장치 2만 사용할 수 있습니다. SOL을 통한 콘솔 재지정을 사용하려면 콘솔 재지정 및 직렬 장치에 대해 동일한 포트 주소를 구성합니다.   |

| 옵션  | 설명  |
|---|---|
| External Serial Connector<br>(외부 직렬 커넥터)<br>(기본값: Serial Device1<br>(직렬 장치1)) | <b>Serial Device 1</b> (직렬 장치 1), <b>Serial Device 2</b> (직렬 장치 2) 또는 <b>Remote Access Device</b> (원격 액세스 장치)에서 외부 직렬 커넥터를 액세스하도록 할지 여부를 지정합니다.<br><br><b>주:</b> SOL에는 <b>Serial Device 2</b> (직렬 장치 2)만 사용할 수 있습니다. SOL을 통한 콘솔 재지정을 사용하려면 콘솔 재지정 및 직렬 장치에 대해 동일한 포트 주소를 구성합니다. |
| Failsafe Baud Rate<br>(안전 보드율)<br>(기본값: 115200)                               | 콘솔 재지정에 사용되는 안전 보드율을 표시합니다. BIOS에서는 보드율을 자동으로 결정하려고 합니다. 이 안전 보드율은 이러한 시도가 실패하는 경우에만 사용됩니다. 이 보드율은 조정할 수 없습니다.  |
| Remote Terminal Type<br>(원격 터미널 유형)<br>(기본값: VT100/VT220)                     | 원격 콘솔 터미널 유형을 VT100/VT220 또는 ANSI로 설정합니다.   |
| Redirection After Boot<br>(부팅 후 재지정)<br>(기본값: Enabled<br>(활성화))               | 운영 체제가 로드될 때 BIOS 콘솔 재지정을 활성화하거나 비활성화합니다.   |

## Embedded Server Management(내장형 서버 관리) 화면

| 옵션  | 설명  |
|---|---|
| Front Panel LCD Options<br>(전면 패널 LCD 옵션)   | 옵션으로 <b>User Defined String</b> (사용자 정의 문자열), <b>Model Number</b> (모델 번호) 또는 <b>None</b> (없음)이 있습니다.<br><br>LCD 홈 화면이 이러한 세 가지 선택 사항 이외의 다른 옵션으로 설정된 경우 이 옵션은 BIOS에서 <b>Advanced</b> (고급)로 표시됩니다. 이 경우 다른 LCD 구성 유틸리티(예: iDRAC6 구성 유틸리티 또는 LCD 패널 메뉴)를 통해 <b>User Defined String</b> (사용자 정의 문자열), <b>Model Number</b> (모델 번호) 또는 <b>None</b> (없음)으로 다시 설정하지 않으면 BIOS에서 이 옵션을 변경할 수 없습니다. |
| User-Defined LCD String<br>(사용자 정의 LCD 문자열) | LCD 모듈 화면에 표시될 시스템의 이름이나 다른 식별자를 입력할 수 있습니다.  |

## Power Management(전원 관리) 화면

| 옵션  | 설명   |
|---|--|
| Power Management<br>(전원 관리)<br>(기본값: OS Control<br>(OS 제어)) | <p>옵션으로는 OS Control(OS 제어), Active Power Controller(활성 전원 컨트롤러), Custom(사용자 정의), Maximum Performance(최대 성능)가 있습니다. BIOS에서는 Custom(사용자 정의) 설정을 제외 한 나머지 모든 설정에 대해 이 화면의 전원 설정을 다음과 같이 미리 구성합니다.</p> <ul style="list-style-type: none"> <li>• OS Control(OS 제어)의 경우 CPU 전원은 OS DBPM으로, 팬 전원은 Minimum Power(최소 전원)로, 메모리 전원은 Maximum Performance(최대 성능)로 설정됩니다. 이 설정에서 모든 프로세서 성능 정보는 제어를 위해 시스템 BIOS에서 운영 체제로 전달됩니다. 운영 체제에서는 프로세서 사용률을 기반으로 하여 프로세서 성능을 설정합니다.</li> <li>• Active Power Controller(활성 전원 컨트롤러)의 경우 CPU 전원은 System DBPM(시스템 DBPM)으로, 팬 전원은 Minimum Power(최소 전원)로, 메모리 전원은 Maximum Performance(최대 성능)로 설정됩니다. BIOS에서는 프로세서 사용률을 기반으로 하여 프로세서 성능을 설정합니다.</li> <li>• Maximum Performance(최대 성능)의 경우 모든 필드가 Maximum Performance(최대 성능)로 설정됩니다.</li> </ul> <p>Custom(사용자 정의)을 선택한 경우 각 옵션을 독립적으로 구성할 수 있습니다.</p> |
| CPU Power and Performance Management<br>(CPU 전원 및 성능 관리)    | <p>옵션으로는 OS DBPM, System DBPM(시스템 DBPM), Maximum Performance(최대 성능) 또는 Minimum Power(최소 전원) 등이 있습니다.</p>   |
| Fan Power and Performance Management<br>(팬 전원 및 성능 관리)      | <p>옵션으로 Maximum Performance(최대 성능) 또는 Minimum Power(최소 전원)가 있습니다.</p>  |
| Memory Power and Performance Management<br>(메모리 전원 및 성능 관리) | <p>옵션으로 Maximum Performance(최대 성능), 지정된 주파수 또는 Minimum Power(최소 전원)가 있습니다.</p>   |

## System Security(시스템 보안) 화면

| 옵션  | 설명   |
|---|--|
| System Password<br>(시스템 암호)                                       | <p>암호 보안 기능의 현재 상태를 표시하고 새 시스템 암호를 할당 및 확인하도록 합니다.</p> <p><b>주:</b> 자세한 내용은 73페이지의 "시스템 암호 사용"을 참조하십시오.</p>  |
| Setup Password<br>(설치 암호)   | <p>설치 암호를 사용하여 시스템 설치 프로그램에 대한 액세스를 제한합니다.</p> <p><b>주:</b> 자세한 내용은 73페이지의 "시스템 암호 사용"을 참조하십시오.</p>  |
| Password Status<br>(암호 상태)<br>(기본값: <b>Unlocked</b><br>(잠금 해제))   | <p><b>Setup Password</b>(설치 암호)를 할당하고 이 필드를 <b>Locked</b>(잠금)로 설정한 경우 시스템을 시작할 때 시스템 암호를 변경하거나 비활성화할 수 없습니다.</p> <p>자세한 내용은 73페이지의 "시스템 암호 사용"을 참조하십시오.</p>  |
| TPM Security<br>(TPM 보안)<br>(기본값: <b>Off</b> (끄기))                | <p>시스템에서 신뢰할 수 있는 플랫폼 모듈(TPM) 보고를 설정합니다.</p> <p><b>Off</b>(끄기)로 설정하는 경우 TPM의 존재 여부가 운영 체제에 보고되지 않습니다.</p> <p><b>On with Pre-boot Measurements</b>(사전 부팅 검사를 통해 켜기)로 설정하는 경우 시스템에서는 TPM을 운영 체제에 보고하고 사전 부팅 검사를 POST 중에 TPM에 저장합니다.</p> <p><b>On without Pre-boot Measurements</b>(사전 부팅 검사 없이 켜기)로 설정하는 경우 시스템에서는 운영 체제에 TPM을 보고하고 사전 부팅 검사를 무시합니다.</p> |
| TPM Activation<br>(TPM 활성화)<br>(기본값: <b>No Change</b><br>(변경 없음)) | <p><b>Activate</b>(활성화)로 설정하는 경우 TPM이 기본 설정으로 활성화됩니다. <b>Deactivate</b>(비활성화)로 설정하는 경우 TPM이 비활성화됩니다. <b>No Change</b>(변경 없음) 상태에서는 아무런 동작도 시작되지 않습니다. TPM의 작동 상태는 변경되지 않은 상태로 유지됩니다(TPM에 대한 모든 사용자 설정이 유지됨).</p> <p><b>주:</b> <b>TPM Security</b>(TPM 보안)를 <b>Off</b>(끄기)로 설정하는 경우 이 필드는 읽기 전용입니다.</p>   |

| 옵션   | 설명   |
|--|--|
| TPM Clear(TPM 지우기)<br>(기본값: No(아니오))                                   | <p>△ 주의: TPM을 지우면 TPM의 모든 암호화 키가 손실됩니다. 이 옵션은 운영 체제로 부팅하는 것을 방지하므로 암호화 키를 복원할 수 없는 경우 데이터가 손실됩니다. 이 옵션을 활성화하기 전에 TPM 키를 백업합니다.</p> <p>Yes(예)로 설정하는 경우 모든 TPM 내용이 지워집니다.</p> <p>주: TPM Security(TPM 보안)를 Off(끄기)로 설정하는 경우 이 필드는 읽기 전용입니다.</p> |
| 전원 단추<br>(기본값: Enabled<br>(활성화))                                       | <p>Enabled(활성화)로 설정하는 경우 전원 단추로 시스템 전원을 켜거나 끌 수 있습니다. ACPI를 지원하는 운영 체제의 경우 전원이 꺼지기 전에 순서대로 종료를 수행합니다.</p> <p>Disabled(비활성화)로 설정하는 경우 전원 단추로 시스템 전원을 켜는 동작만 할 수 있습니다.</p>   |
| NMI Button(NMI 단추)<br>(기본값: Disabled<br>(비활성화))                        | <p>△ 주의: TPM을 지우면 TPM의 모든 암호화 키가 손실됩니다. 이 옵션은 운영 체제로 부팅하는 것을 방지하므로 암호화 키를 복원할 수 없는 경우 데이터가 손실됩니다. 이 옵션을 활성화하기 전에 TPM 키를 백업합니다.</p> <p>NMI 기능을 활성화하거나 비활성화합니다.</p>  |
| AC Power Recovery<br>(기본값: Last(마지막))                                  | <p>시스템이 전원 복원 시에 어떻게 반응할지 지정합니다. Last(마지막)로 설정하는 경우 시스템은 마지막 전원 상태로 돌아갑니다. On(켜기)으로 설정하면 전원이 복원된 후 시스템이 켜집니다. Off(끄기)로 설정하면 전원이 복원된 후에도 시스템이 계속 꺼져 있습니다.</p>   |
| AC Power Recovery<br>Delay(AC 전원 복구<br>지연)<br>(기본값: Immediate<br>(즉시)) | <p>전원이 복원된 후 시스템이 재시작할 시점을 지정합니다. 옵션으로 Immediate(즉시), Random(임의)(30초에서 240초 사이)을 지정하거나 30초에서 240초 사이의 사용자 정의 값을 지정할 수 있습니다.</p>  |
| User Defined Delay(사용<br>자 정의 지연)                                      | <p>사용자가 정의하는 지연입니다.</p>  |

## Exit(종료) 화면

시스템 설치 프로그램을 종료하려면 <Esc> 키를 누릅니다. 그러면 Exit(종료) 화면이 나타납니다.

- Save Changes and Exit (변경 사항 저장 및 종료)
- Discard Changes and Exit (변경 사항 취소 및 종료)
- Return to Setup (설치 프로그램으로 돌아가기)

## UEFI 부팅 관리자 시작



**주:** UEFI 부팅 모드에서 운영 체제를 설치하려면 해당 운영 체제가 64비트 UEFI 호환 운영 체제(예: Microsoft Windows Server 2008 x64 버전)여야 합니다. DOS 및 32비트 운영 체제는 BIOS 부팅 모드에서만 설치할 수 있습니다.



**주:** UEFI 부팅 관리자에 액세스하려면 시스템 설치 프로그램에서 부팅 모드가 UEFI로 설정되어야 합니다.

UEFI 부팅 관리자를 사용하면 다음 작업을 수행할 수 있습니다.

- 부팅 옵션 추가, 삭제 및 정렬
  - 재부팅 없이 시스템 설치 프로그램 및 BIOS 수준 부팅 옵션에 액세스
- 1 시스템을 켜거나 재시작합니다.
  - 2 다음과 같은 메시지가 나타나면 <F11> 키를 누릅니다.

<F11> = UEFI Boot Manager(UEFI 부팅 관리자)



**주:** USB 키보드가 활성화되어 있지 않으면 시스템에서 응답하지 않습니다.

<F11> 키를 누르기 전에 운영 체제가 로드되기 시작하면 시스템이 부팅을 완료하게 한 다음 시스템을 재시작하고 다시 시도합니다.

## UEFI 부팅 관리자 탐색 키 사용

| 키                              | 작동   |
|--------------------------------|--|
| 위쪽 화살표                         | 이전 필드로 이동하여 해당 필드를 강조 표시합니다.                                 |
| 아래쪽 화살표                        | 다음 필드로 이동하여 해당 필드를 강조 표시합니다.                                 |
| 스페이스바, <Enter> 키, <+> 키, <-> 키 | 필드의 여러 설정 사이에서 이동합니다.  |
| <Esc>                          | UEFI 부팅 관리자 화면을 새로 고치거나 다른 프로그램 화면에서 UEFI 부팅 관리자 화면으로 돌아갑니다. |
| <F1>                           | UEFI 부팅 관리자 도움말 파일을 표시합니다.                                   |

## UEFI Boot Manager(UEFI 부팅 관리자) 화면

| 옵션                                 | 설명  |
|------------------------------------|---|
| Continue(계속)                       | 시스템에서는 먼저 부팅 순서의 첫 번째 항목에 해당하는 장치로 부팅을 시도합니다. 부팅 시도가 실패하면 부팅 순서의 다음 항목에 해당하는 장치로 부팅을 계속 시도합니다. 이러한 부팅 시도는 부팅에 성공하거나 시도할 부팅 옵션이 더 이상 없을 때까지 계속됩니다. |
| <Boot options><br>(<부팅 옵션>)        | 사용 가능한 부팅 옵션의 목록을 표시합니다. 부팅 옵션은 별표로 표시됩니다. 사용할 부팅 옵션을 선택한 다음 <Enter> 키를 누릅니다.<br><b>주:</b> 부팅 장치를 핫 스왑하려면 <ESC> 키를 눌러 부팅 옵션 목록을 새로 고칩니다.          |
| UEFI Boot Settings<br>(UEFI 부팅 설정) | 부팅 옵션을 추가, 삭제, 활성화 또는 비활성화하거나 부팅 순서를 변경하거나 원타임 부팅 옵션을 실행할 수 있습니다.   |
| System Utilities<br>(시스템 유틸리티)     | 시스템 설치 프로그램, 시스템 서비스(Unified Server Configurator[USC]), 진단 프로그램 및 BIOS 수준 부팅 옵션에 액세스할 수 있습니다.   |

## UEFI Boot Settings(UEFI 부팅 설정) 화면


| 옵션   | 설명                                  |
|--|-------------------------------------|
| Add Boot Option<br>(부팅 옵션 추가)              | 새 부팅 옵션을 추가합니다.                     |
| Delete Boot Option<br>(부팅 옵션 삭제)           | 기존 부팅 옵션을 삭제합니다.                    |
| Enable/Disable Boot Option(부팅 옵션 활성화/비활성화) | 부팅 옵션 목록에서 옵션을 활성화하거나 비활성화합니다.      |
| Change Boot Order<br>(부팅 순서 변경)            | 부팅 옵션 목록에서 순서를 변경합니다.               |
| One-Time Boot from File<br>(파일로부터 원타임 부팅)  | 부팅 옵션 목록에 포함되지 않은 원타임 부팅 옵션을 설정합니다. |

## System Utilities(시스템 유틸리티) 화면


| 옵션                                 | 설명   |
|------------------------------------|--|
| System Setup<br>(시스템 설치)           | 다시 부팅 없이 시스템 설치 프로그램에 액세스합니다.  |
| System Services<br>(시스템 서비스)       | 시스템을 재시작하고 Lifecycle Controller에 액세스합니다. 이를 통해 시스템 진단 프로그램 등의 유틸리티를 실행할 수 있습니다.  |
| BIOS Boot Manager<br>(BIOS 부팅 관리자) | 다시 부팅 없이 BIOS 수준 부팅 옵션 목록에 액세스합니다. UEFI를 지원하지 않는 운영 체제가 설치된 장치(예: 진단 소프트웨어가 설치된 부팅 가능한 DOS 매체)로 부팅해야 하는 경우 이 옵션을 사용하여 BIOS 부팅 모드로 간편하게 전환할 수 있습니다. |
| Reboot System<br>(시스템 다시 부팅)       | 시스템을 재시작합니다.   |




# 시스템 및 설치 암호 기능

 **주:** 잊어버린 암호의 처리 방법은 179페이지의 "확장 카드 라이저 보드 구성 요소 및 PCIe 버스"를 참조하십시오.

본 시스템은 시스템 암호 기능이 활성화되지 않은 상태로 제공됩니다. 시스템 암호 보호를 활성화한 상태로만 시스템을 작동하십시오.

 **주의:** 암호 기능은 시스템 데이터에 대한 기본적인 수준의 보안을 제공합니다.

 **주의:** 실행 중인 시스템을 그대로 두고 자리를 비우는 경우 누구나 시스템에 저장된 데이터에 액세스할 수 있습니다.

## 시스템 암호 사용

시스템 암호가 할당되어 있으면 시스템 시작 이후에 시스템 암호를 입력하라는 메시지가 표시됩니다.

### 시스템 암호 할당

시스템 암호를 할당하기 전에 먼저 시스템 설치 프로그램을 시작하여 System Password(시스템 암호) 옵션을 확인합니다.

시스템 암호가 할당되어 있으면 System Password(시스템 암호)가 Enabled(활성화)로 설정된 것입니다. Password Status(암호 상태)가 Unlocked(잠금 해제)로 설정되어 있는 경우 시스템 암호를 변경할 수 있습니다. Locked(잠금)로 설정한 경우 시스템 암호를 변경할 수 없습니다. 시스템 보드의 암호 점퍼를 비활성화하면 System Password(시스템 암호)가 Disabled(비활성화)로 설정되므로 암호를 변경하거나 새 암호를 입력할 수 없습니다.

시스템 암호를 할당하지 않고 시스템 보드의 암호 점퍼가 활성화 위치에 있는 경우 System Password(시스템 암호)는 Not Enabled(활성화되지 않음)로 설정되고 Password Status(암호 상태)는 Unlocked(잠금 해제)로 설정됩니다. 시스템 암호를 할당하려면 다음을 수행하십시오.


- 1 Password Status(암호 상태)가 Unlocked(잠금 해제)인지 확인합니다.
- 2 System Password(시스템 암호) 옵션을 선택하고 <Enter> 키를 누릅니다.

**3** 새 시스템 암호를 입력합니다.

암호는 최대 32자까지 사용할 수 있습니다.

암호를 입력하면 자리 표시자가 필드에 표시됩니다.

암호는 대소문자를 구분하지 않고 할당됩니다. 일부 키 조합은 유효하지 않습니다. 유효하지 않은 키 조합을 입력하면 시스템에서 경고음이 발생합니다. 입력한 문자를 지우려면 <Backspace> 키 또는 왼쪽 화살표 키를 누릅니다.


 **주:** 시스템 암호를 할당하지 않고 필드에서 나오려면 <Enter> 키를 눌러 다른 필드로 이동하거나 5단계를 완료하기 전에 <Esc> 키를 누릅니다.

**4** <Enter> 키를 누릅니다.


**5** 암호를 확인하려면 암호를 다시 입력하고 <Enter> 키를 누릅니다.

**System Password**(시스템 암호)의 설정이 **Enabled**(활성화)로 변경됩니다. 시스템 설치 프로그램을 종료하고 시스템을 사용합니다.

**6** 암호 보호 기능이 적용되도록 지금 시스템을 다시 부팅하거나 작업을 계속 진행합니다.

 **주:** 암호 보호 기능은 시스템을 다시 부팅해야만 적용됩니다.

### 시스템 암호를 사용하여 시스템 보안

 **주:** 설치 암호(75페이지의 "설치 암호 사용" 참조)를 할당하면 시스템 암호 대신 설치 암호를 사용할 수 있습니다.

**Password Status**(암호 상태)가 **Unlocked**(잠금 해제)인 경우 암호 보안 기능을 활성화된 채로 두거나 비활성화할 수 있습니다.

암호 보안 기능을 활성화하려면 다음을 수행하십시오.

- 1** 시스템을 켜거나 <Ctrl><Alt><Delete> 키 조합을 눌러 시스템을 다시 부팅합니다.
- 2** 암호를 입력하고 <Enter> 키를 누릅니다.

암호 보안 기능을 비활성화하려면 다음을 수행하십시오.

- 1** 시스템을 켜거나 <Ctrl><Alt><Delete> 키 조합을 눌러 시스템을 다시 부팅합니다.
- 2** 암호를 입력하고 <Ctrl><Enter> 키 조합을 누릅니다.

**Password Status**(암호 상태)를 **Locked**(잠금)로 설정하는 경우 다시 부팅 시에 메시지가 나타나면 암호를 입력하고 <Enter> 키를 누릅니다.

잘못된 시스템 암호를 입력하면 암호를 다시 입력하라는 메시지가 표시됩니다. 올바른 암호를 입력할 수 있는 기회는 세 번입니다. 잘못된 암호를 세 번 입력하면 시스템이 정지되었다는 오류 메시지가 나타나고 시스템이 종료됩니다.

시스템을 종료하고 재시작한 후에도 올바른 암호를 입력할 때까지 이 오류 메시지가 계속 표시됩니다.



**주:** 시스템이 무단으로 변경되는 것을 방지하려면 **System Password**(시스템 암호) 및 **Setup Password**(설치 암호) 옵션과 함께 **Password Status**(암호 상태) 옵션을 사용할 수 있습니다.

### 기존 시스템 암호 삭제 또는 변경

- 1 시스템 설치 프로그램을 시작하고 **System Security**(시스템 보안)를 선택합니다.
- 2 **Setup Password**(설치 암호)를 선택하고 <Enter> 키를 눌러 설치 암호 창에 액세스합니다. <Enter> 키를 두 번 눌러 기존의 설치 암호를 지우십시오.  
설정이 **Not Enabled**(활성화되지 않음)로 변경됩니다.
- 3 설치 암호를 새로 할당하려면 75페이지의 "설치 암호 할당"에 설명된 절차를 수행하십시오.

## 설치 암호 사용

### 설치 암호 할당

**Setup Password**(설치 암호)가 **Not Enabled**(활성화되지 않음)로 설정되어 있는 경우에만 설치 암호를 할당할 수 있습니다. 설치 암호를 할당하려면 **Setup Password**(설치 암호) 옵션을 선택하고 <+> 또는 <-> 키를 누릅니다. 암호를 입력하고 확인하라는 메시지가 표시됩니다.



**주:** 설치 암호는 시스템 암호와 동일하게 지정할 수 있습니다. 두 암호를 다르게 설정할 경우 시스템 암호 대신 설치 암호를 사용할 수는 있지만 설치 암호 대신 시스템 암호를 사용할 수는 없습니다.

암호는 최대 32자까지 사용할 수 있습니다.

암호를 입력하면 자리 표시자가 필드에 표시됩니다.

암호는 대소문자를 구분하지 않고 할당됩니다. 입력한 문자를 지우려면 <Backspace> 키 또는 왼쪽 화살표 키를 누릅니다.

암호를 확인하면 **Setup Password**(설치 암호) 설정이 **Enabled**(활성화)로 변경됩니다. 다음에 시스템 설치 프로그램을 시작하면 설치 암호를 입력하라는 메시지가 표시됩니다.

**Setup Password**(설치 암호) 옵션에 대한 변경 사항은 시스템을 재시작하지 않아도 즉시 적용됩니다.

### 활성화된 설치 암호를 사용하여 시스템 작동

**Setup Password**(설치 암호)를 **Enabled**(활성화)로 설정한 경우 시스템 설치 프로그램의 옵션을 변경하기 전에 설치 암호를 정확하게 입력해야 합니다.

잘못된 암호를 계속하여 세 번 이상 입력할 경우 시스템 설치 프로그램 화면을 볼 수는 있으나 변경할 수 없습니다. **System Password**(시스템 암호) 설정이 **Enabled**(활성화)가 아니고 시스템 암호가 **Password Status**(암호 상태) 옵션을 통해 잠기지 않은 경우에는 예외적으로 시스템 암호를 할당할 수 있습니다. 그러나 이 경우에도 기존의 시스템 암호를 변경하거나 비활성화할 수는 없습니다.



**주:** 시스템 암호가 무단으로 변경되지 않도록 하려면 **Setup Password**(설치 암호) 옵션과 **Password Status**(암호 상태) 옵션을 결합하여 사용할 수 있습니다.


### 기존 설치 암호 삭제 또는 변경

- 1 시스템 설치 프로그램을 시작하고 **System Security**(시스템 보안)를 선택합니다.
- 2 **Setup Password**(설치 암호)를 선택하고 <Enter> 키를 눌러 설치 암호 창에 액세스합니다. <Enter> 키를 두 번 눌러 기존의 설치 암호를 지우십시오.  
설정이 **Not Enabled**(활성화되지 않음)로 변경됩니다.
- 3 설치 암호를 새로 할당하려면 75페이지의 "설치 암호 할당"에 설명된 절차를 수행하십시오.

## 내장형 시스템 관리


Lifecycle Controller는 서버 사용 주기 전반에 걸쳐 내장형 환경에서 시스템 및 저장소를 관리할 수 있는 내장형 유틸리티입니다.

Lifecycle Controller는 부팅 순서 동안 시작될 수 있으며 운영 체제와 독립적으로 작동할 수 있습니다.

 **주:** 특정한 플랫폼 구성에서는 Lifecycle Controller가 제공하는 모든 기능을 지원하지 않을 수 있습니다.


Lifecycle Controller 설정, 하드웨어 및 펌웨어 구성, 운영 체제 배포 등에 대한 자세한 내용은 [support.dell.com/manuals](http://support.dell.com/manuals)에서 Lifecycle Controller 설명서를 참조하십시오.

## 베이스보드 관리 컨트롤러 구성

 **주:** 시스템에 iDRAC6 Express 카드가 설치되어 있는 경우 BMC(베이스보드 관리 컨트롤러) 유틸리티는 iDRAC6 유틸리티로 대체됩니다.

BMC를 사용하여 시스템의 구성, 모니터링 및 복구를 원격으로 수행할 수 있습니다. BMC는 다음 기능을 제공합니다.

- 시스템의 내장형 NIC 사용
- 오류 로깅 및 SNMP 경고 활성화
- 시스템 이벤트 로그 및 센서 상태에 대한 액세스 제공
- 전원 켜기 및 끄기를 포함하는 시스템 기능 제어
- 시스템의 전원 상태 또는 시스템의 운영 체제에 관계없이 독립적으로 작동
- 시스템 설치, 텍스트 기반 유틸리티, 운영 체제 콘솔에 대한 텍스트 콘솔 재지정 제공

 **주:** 내장형 NIC를 통해 BMC에 원격으로 액세스하려면 내장형 NIC1에 네트워크를 연결해야 합니다.

BMC 사용에 대한 자세한 내용은 BMC 및 시스템 관리 응용프로그램 설명서를 참조하십시오.

## BMC 설치 모듈 시작

- 1 시스템을 켜거나 재시작합니다.
- 2 POST 후 메시지가 표시되면 <Ctrl><E> 키 조합을 누릅니다.  
<Ctrl><E> 키 조합을 누르기 전에 운영 체제가 로드되기 시작하면 시스템이 부팅을 완료하게 한 다음 시스템을 재시작하고 다시 시도합니다.

## iDRAC6 구성 유틸리티

iDRAC6 구성 유틸리티는 iDRAC6 및 관리 서버에 대한 매개변수를 보거나 설정할 수 있는 사전 부팅 구성 환경입니다.

iDRAC6 구성 유틸리티는 다음과 같은 기능을 제공합니다.

- 오류 로깅 및 SNMP 경고 활성화
- 시스템 이벤트 로그 및 센서 상태에 대한 액세스 제공
- 전원 켜기 및 끄기를 포함하는 시스템 기능 제어
- 시스템의 전원 상태 또는 시스템의 운영 체제에 관계없이 독립적으로 작동

iDRAC6 구성 유틸리티는 이외에 다음과 같은 추가 기능도 제공합니다.

- 전용 iDRAC6 Enterprise 카드 포트 또는 내장형 NIC1을 통해 iDRAC6 LAN(Local Area Network) 구성, 활성화 또는 비활성화
- IPMI over LAN 활성화 또는 비활성화
- LAN PET(Platform Event Trap) 대상 활성화
- 가상 매체 장치 연결 또는 분리
- 관리자 이름과 암호 변경 및 사용자 권한 관리
- SEL(시스템 이벤트 로그) 메시지 보기 또는 로그에서 메시지 지우기
- iDRAC6 설정을 기본값으로 재설정

iDRAC6 사용에 대한 자세한 내용은 iDRAC6 및 시스템 관리 응용프로그램 설명서를 참조하십시오.


## **iDRAC6 구성 유틸리티 시작**

- 1** 시스템을 켜거나 재시작합니다.
- 2** POST 중에 프롬프트가 표시되면 <Ctrl><E> 키 조합을 누릅니다.  
<Ctrl><E> 키 조합을 누르기 전에 운영 체제가 로드되기 시작하면 시스템이 부팅을 완료하게 한 다음 시스템을 재시작하고 다시 시도합니다.






## 시스템 구성요소 설치


 주: 구성에 따라 시스템에는 핫 스왑형 또는 케이블 연결형 하드 드라이브, 중복 또는 비중복 전원 공급 장치 및 LCD 패널 또는 진단 표시등이 사용될 수 있습니다. 이 항목의 그림에서는 핫 스왑 가능 하드 드라이브 및 LCD 패널을 사용하는 시스템을 보여 줍니다.

### 권장 도구

- 시스템 키 잠금 장치의 키
- #1 및 #2 십자 드라이버
- Torx 나사 드라이버
- 손목 접지대

### 시스템 내부

 경고: 시스템을 옮겨야 하는 경우에는 반드시 다른 사람의 도움을 받으십시오. 부상당할 우려가 있으므로 시스템을 혼자 들지 마십시오.

 주의: 대부분의 수리 작업은 공인된 서비스 기술자만 수행할 수 있습니다. 사용자는 제품 설명서에서 허가한 경우나 온라인 또는 전화서비스/지원팀에서 지시한 경우에만 문제 해결 절차 및 단순 수리 작업을 수행할 수 있습니다. Dell의 승인을 받지 않은 서비스 작업으로 인한 손상에 대해서는 보상을 받을 수 없습니다. 제품과 함께 제공된 안전 지침을 읽고 따르십시오.


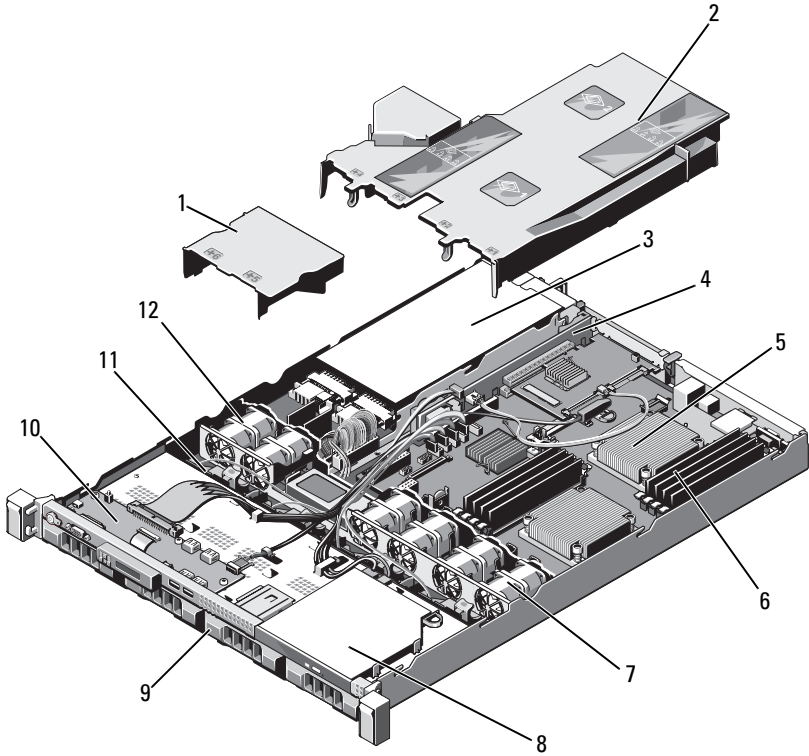
 주: 시스템 내부의 구성요소를 다룰 때는 항상 정전기 방지 매트와 접지대를 사용하는 것이 좋습니다.

그림 3-1. 시스템 내부



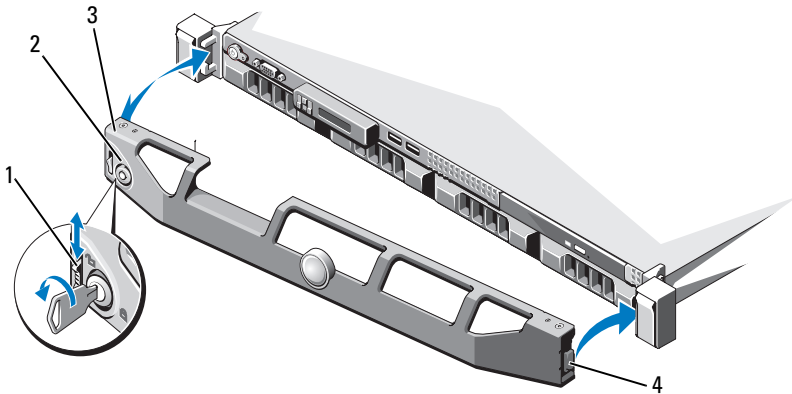
- |    |                 |    |                   |
|----|-----------------|----|-------------------|
| 1  | 전원 공급 장치 덮개     | 2  | 시스템 보드 덮개         |
| 3  | 전원 공급 장치 베이(2개) | 4  | 확장 카드 라이저         |
| 5  | 방열판/프로세서(2개)    | 6  | 메모리 모듈(8개)        |
| 7  | 시스템 냉각 팬(4개)    | 8  | 광학 드라이브           |
| 9  | 하드 드라이브(4개)     | 10 | 제어판 보드            |
| 11 | SAS 후면판         | 12 | 전원 공급 장치 냉각 팬(2개) |

# 전면 베젤(선택 사양)

## 전면 베젤 분리

- 1 베젤의 좌측 끝에 있는 키 잠금 장치를 잠금 해제합니다.
- 2 키 잠금 장치 옆의 분리 래치를 위로 올립니다.
- 3 베젤의 좌측 끝을 회전하여 전면 패널에서 분리합니다.
- 4 베젤의 우측 끝을 분리하고 베젤을 시스템에서 당겨 빼냅니다. 그림 3-2를 참조하십시오.

그림 3-2. 전면 베젤 분리 및 장착






- |   |       |   |         |
|---|-------|---|---------|
| 1 | 분리 래치 | 2 | 키 잠금 장치 |
| 3 | 베젤    | 4 | 연결쇠 탭   |

## 전면 베젤 설치

- 1 베젤의 오른쪽 끝을 새시에 겁니다.
- 2 베젤의 왼쪽 끝을 시스템에 끼웁니다.
- 3 베젤을 키 잠금 장치로 고정합니다. 그림 3-2를 참조하십시오.

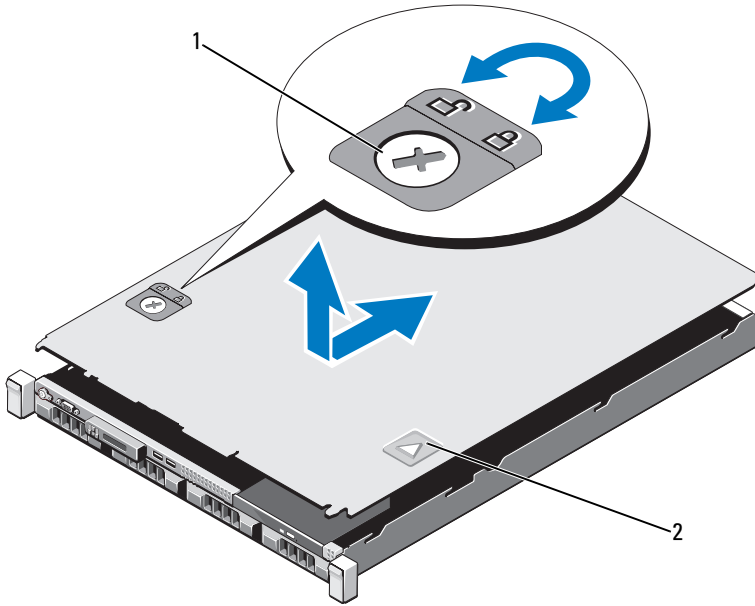
## 시스템 열기 및 닫기

-  **경고:** 시스템을 옮겨야 하는 경우에는 반드시 다른 사람의 도움을 받으십시오. 부상당할 우려가 있으므로 시스템을 혼자 들지 마십시오.
-  **주의:** 대부분의 수리 작업은 공인된 서비스 기술자만 수행할 수 있습니다. 사용자는 제품 설명서에서 허가한 경우나 온라인 또는 전화서비스/지원팀에서 지시한 경우에만 문제 해결 절차 및 단순 수리 작업을 수행할 수 있습니다. Dell의 승인을 받지 않은 서비스 작업으로 인한 손상에 대해서는 보상을 받을 수 없습니다. 제품과 함께 제공된 안전 지침을 읽고 따르십시오.
-  **주:** 시스템 내부의 구성요소를 다룰 때는 항상 정전기 방지 매트와 접지대를 사용하는 것이 좋습니다.

### 시스템 열기

- 1 시스템 및 시스템에 연결된 모든 주변 장치의 전원을 끄고 전원 콘센트에서 시스템을 분리합니다.
- 2 분리 래치 잠금 장치를 시계 반대 방향으로 돌려 잠금 해제 위치에 둡니다. 그림 3-3를 참조하십시오.
- 3 엄지 손가락으로 분리 래치 잠금 장치와 오목면을 누른 채로 양쪽의 덮개를 잡고 덮개를 시스템 뒤쪽으로 조심스럽게 민 후에 들어 올려 시스템에서 빼내십시오. 그림 3-3를 참조하십시오.

그림 3-3. 시스템 열기 및 닫기



1 분리 래치 잠금 장치

2 오목면

## 시스템 닫기

- 1 덮개를 새시 위에 놓고 덮개가 제자리에 맞물릴 때까지 시스템 뒤쪽으로 덮개를 약간 띄워 둡니다. 그림 3-3를 참조하십시오.
- 2 덮개가 제자리에 고정될 때까지 새시 전면 쪽으로 밀니다.
- 3 분리 래치 잠금 장치를 시계 방향으로 돌려 덮개를 고정합니다.
- 4 시스템을 전원 콘센트에 다시 연결하고 시스템 및 시스템에 연결된 주변 장치의 전원을 모두 켭니다.

## 하드 드라이브

시스템에는 3.5인치 핫 스왑 하드 드라이브 캐리어에 들어가는 3.5인치 (SAS 또는 SATA)나 2.5인치(SAS, SATA 또는 SSD) 하드 드라이브나 케이블로 연결된 내부 드라이브가 최대 4개까지 지원됩니다. 새시에 따라 하드 드라이브는 내부 또는 시스템 전면에 설치됩니다(그림 3-1 참조). 내부 하드 드라이브는 시스템 보드나 선택 사양인 컨트롤러 카드에 연결됩니다. 전면 장착 하드 드라이브는 하드 드라이브 캐리어를 통해 SAS 후면판에 연결되며 핫 스왑 가능으로 구성할 수 있습니다.

**△ 주의: 시스템 실행 중에 드라이브를 분리하거나 설치하려면 먼저 SAS 컨트롤러 카드 설명서를 참조하여 호스트 어댑터가 핫 스왑 드라이브 분리 및 설치를 지원하도록 올바르게 구성되었는지 확인하십시오.**

**△ 주의: 드라이브 포맷 중에 시스템을 종료하거나 다시 부팅하지 마십시오. 이렇게 하면 드라이브 오류가 발생할 수 있습니다.**



**주: SAS/SATA 후면판 보드에서 사용할 수 있도록 검사 및 승인된 하드 드라이브만 사용하십시오.**

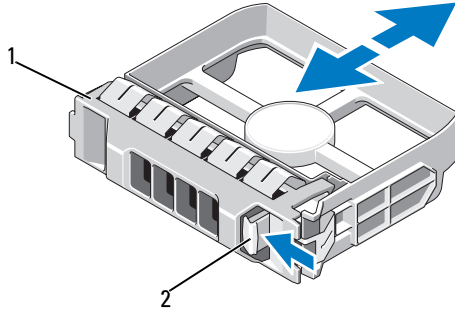
하드 드라이브를 포맷할 경우 포맷을 완료하려면 충분한 시간이 필요합니다. 대용량 하드 드라이브를 포맷하는 데 시간이 오래 걸릴 수 있습니다.

### 하드 드라이브 보호물 분리

**△ 주의: 적절한 시스템 냉각을 유지하려면 모든 빈 하드 드라이브 베이에 드라이브 보호물을 설치해야 합니다.**

- 1 해당하는 경우 전면 베젤을 분리합니다. 83페이지의 "전면 베젤 분리"를 참조하십시오.
- 2 하드 드라이브 보호물의 앞부분을 잡고 오른쪽의 분리 레버를 누른 후 보호물이 드라이브 베이에서 분리될 때까지 잡아당깁니다. 그림 3-4을 참조하십시오.

그림 3-4. 하드 드라이브 보호물 분리 또는 설치



- 1 하드 드라이브 보호물                      2 분리 레버

### 하드 드라이브 보호물 설치

- 1 해당하는 경우 전면 베젤을 분리합니다. 83페이지의 "전면 베젤 분리"를 참조하십시오.
- 2 분리 단추가 딸깍 소리가 나면서 제자리에 고정될 때까지 드라이브 보호물을 드라이브 베이에 삽입합니다.
- 3 해당하는 경우 전면 베젤을 설치합니다. 83페이지의 "전면 베젤 설치"를 참조하십시오.

### 하드 드라이브 캐리어 분리

△ 주의: 운영 체제가 핫 스왑 드라이브 설치를 지원하는지 확인하십시오. 운영 체제와 함께 제공된 설명서를 참조하십시오.

- 1 해당하는 경우 전면 베젤을 분리합니다. 83페이지의 "전면 베젤 분리"를 참조하십시오.
- 2 관리 소프트웨어에서 드라이브를 분리할 수 있는 상태로 만듭니다. 드라이브 캐리어의 하드 드라이브 표시등이 해당 드라이브가 안전하게 분리될 수 있음을 표시할 때까지 기다립니다. 핫 스왑 드라이브 분리에 대한 자세한 내용은 컨트롤러 설명서를 참조하십시오.

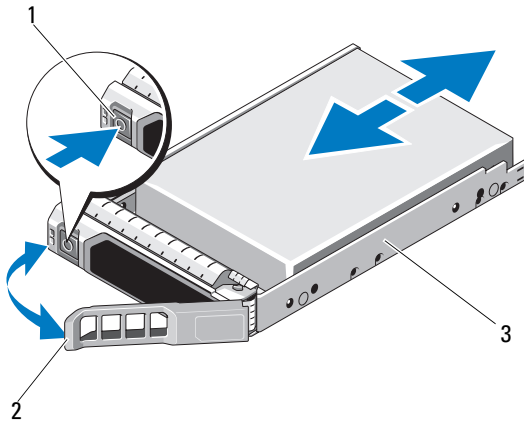
드라이브가 온라인 상태인 경우 드라이브 전원이 꺼질 때 녹색 작동/오류 표시등이 깜박입니다. 드라이브 표시등이 꺼지면 드라이브를 분리할 수 있습니다.

- 3 하드 드라이브 캐리어 전면의 분리 단추를 누르고 핸들을 엽니다.
- 4 하드 드라이브 캐리어가 드라이브 베이에서 나올 때까지 바깥으로 밀니다. 그림 3-5를 참조하십시오.

△ 주의: 적절한 시스템 냉각을 유지하려면 모든 빈 하드 드라이브 베이에 드라이브 보호물을 설치해야 합니다.

- 5 드라이브 보호물을 빈 드라이브 베이에 삽입합니다. 87페이지의 "하드 드라이브 보호물 설치"를 참조하십시오.
- 6 해당하는 경우 전면 베젤을 설치합니다. 83페이지의 "전면 베젤 설치"를 참조하십시오.

그림 3-5. 하드 드라이브 캐리어 분리 및 설치



- |   |             |   |                |
|---|-------------|---|----------------|
| 1 | 분리 단추       | 2 | 하드 드라이브 캐리어 핸들 |
| 3 | 하드 드라이브 캐리어 |   |                |



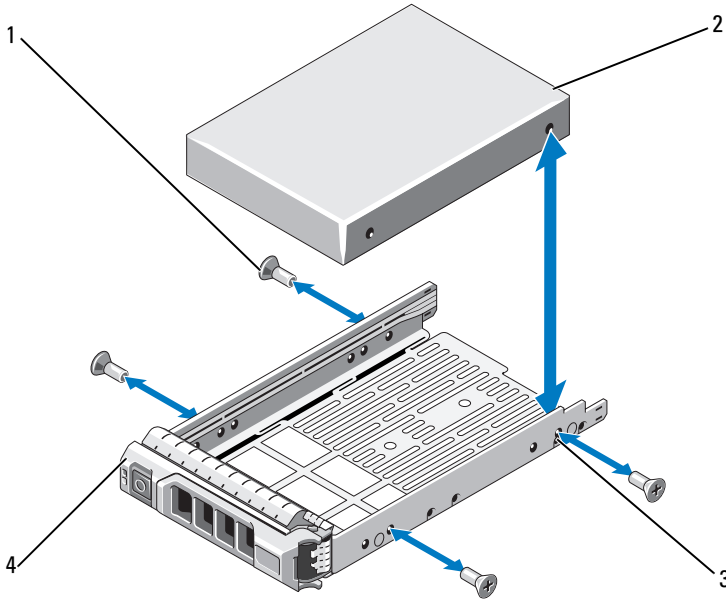
## 하드 드라이브 캐리어 설치

- △ 주의: SAS/SATA 후면판에서 사용할 수 있도록 검사 및 승인된 하드 드라이브만 사용하십시오.
- △ 주의: 하드 드라이브를 설치할 경우 인접한 드라이브가 완전히 설치되어 있는지 확인합니다. 부분적으로 설치된 캐리어 옆에 하드 드라이브 캐리어를 삽입하고 해당 핸들을 잠그면 부분적으로 설치된 캐리어의 실드 스프링이 손상되어 사용하지 못할 수 있습니다.
- △ 주의: 운영 체제가 핫 스왑 드라이브 설치를 지원하는지 확인하십시오. 운영 체제와 함께 제공된 설명서를 참조하십시오.
- △ 주의: 동일한 시스템 구성에서는 SATA 및 SAS 하드 드라이브를 함께 사용할 수 없습니다.
  - 1 해당하는 경우 전면 베젤을 분리합니다. 83페이지의 "전면 베젤 분리"를 참조하십시오.
  - 2 드라이브 보호물이 베이에 설치된 경우 분리합니다. 86페이지의 "하드 드라이브 보호물 분리"를 참조하십시오.
  - 3 하드 드라이브 캐리어 전면의 분리 단추를 누르고 핸들을 엽니다.
  - 4 캐리어가 후면판에 접촉할 때까지 하드 드라이브 캐리어를 드라이브 베이에 삽입합니다.
  - 5 하드 드라이브 캐리어 핸들을 닫아 드라이브를 제자리에 고정합니다.

## 하드 드라이브 캐리어에서 하드 드라이브 분리

하드 드라이브 캐리어의 슬라이드 레일에서 나사를 분리한 후 캐리어에서 하드 드라이브를 분리합니다. 그림 3-6를 참조하십시오.

그림 3-6. 하드 드라이브 캐리어에서 하드 드라이브 분리 및 설치



1 나사(4개)

2 하드 드라이브

3 SAS/SATA 나사 구멍

4 하드 드라이브 캐리어

## 하드 드라이브 캐리어에 하드 드라이브 설치

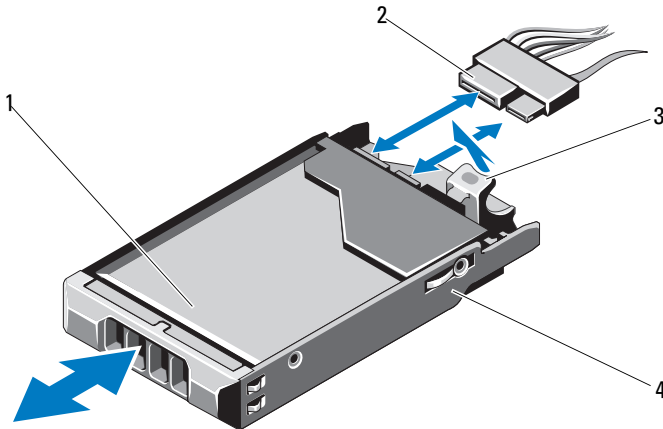
- 1 드라이브 커넥터 끝이 후면에 놓이도록 하드 드라이브를 하드 드라이브 캐리어에 밀어 넣습니다. 그림 3-6를 참조하십시오.
- 2 하드 드라이브의 나사 구멍을 하드 드라이브 캐리어 후면의 구멍에 맞춥니다.
- 3 하드 드라이브를 하드 드라이브 캐리어에 고정하는 나사 4개를 장착합니다.

## 케이블 연결된 하드 드라이브 분리

△ 주의: 대부분의 수리 작업은 공인된 서비스 기술자만 수행할 수 있습니다. 사용자는 제품 설명서에서 허가한 경우나 온라인 또는 전화서비스/지원팀에서 지시한 경우에만 문제 해결 절차 및 단순 수리 작업을 수행할 수 있습니다. Dell의 승인을 받지 않은 서비스 작업으로 인한 손상에 대해서는 보상을 받을 수 없습니다. 제품과 함께 제공된 안전 지침을 읽고 따르십시오.

- 1 시스템 및 시스템에 연결된 모든 주변 장치의 전원을 끄고 전원 콘센트에서 시스템을 분리합니다.
- 2 시스템을 엽니다. 84페이지의 "시스템 열기"를 참조하십시오.
- 3 드라이브 베이의 하드 드라이브에서 데이터/전원 케이블을 분리하십시오.
- 4 하드 드라이브 브래킷에 청색 점이 있는 탭을 들어 올리고 드라이브를 베이에서 밀어 냅니다. 그림 3-7를 참조하십시오.

그림 3-7. 케이블 연결된 하드 드라이브 분리 및 설치



- |           |              |
|-----------|--------------|
| 1 하드 드라이브 | 2 전원/데이터 케이블 |
| 3 탭       | 4 드라이브 브래킷   |

✎ 주: 하드 드라이브를 장착하지 않을 경우 드라이브 브래킷에서 드라이브를 분리하고(그림 3-8 참조) 빈 브래킷을 다시 드라이브 베이에 넣습니다.

- 5 시스템 덮개를 장착합니다. 85페이지의 "시스템 닫기"를 참조하십시오.

## 케이블 연결된 하드 드라이브 설치

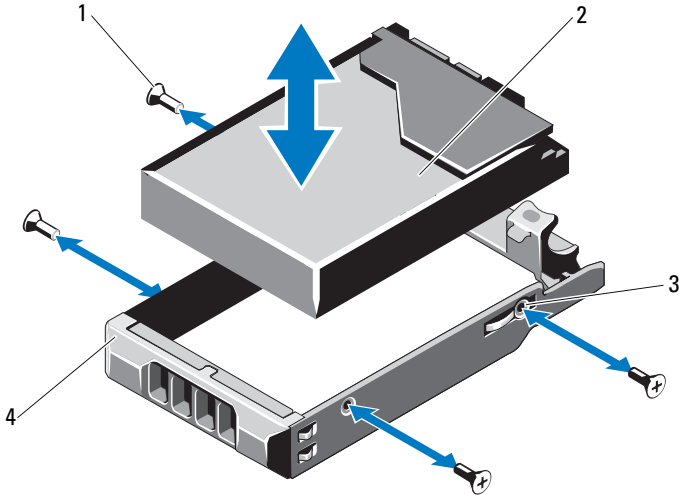
△ 주의: 대부분의 수리 작업은 공인된 서비스 기술자만 수행할 수 있습니다. 사용자는 제품 설명서에서 허가한 경우나 온라인 또는 전화서비스/지원팀에서 지시한 경우에만 문제 해결 절차 및 단순 수리 작업을 수행할 수 있습니다. Dell의 승인을 받지 않은 서비스 작업으로 인한 손상에 대해서는 보상을 받을 수 없습니다. 제품과 함께 제공된 안전 지침을 읽고 따르십시오.

- 1 시스템 및 시스템에 연결된 모든 주변 장치의 전원을 끄고 전원 콘센트에서 시스템을 분리합니다.
- 2 시스템을 엽니다. 84페이지의 "시스템 열기"를 참조하십시오.
- 3 기존 하드 드라이브 브래킷을 분리합니다. 브래킷에 청색 점이 있는 탭을 들어 올리고 브래킷을 위쪽으로 밀어 시스템에서 분리하면 됩니다. 그림 3-7를 참조하십시오.
- 4 하드 드라이브를 브래킷에 설치합니다. 93페이지의 "하드 드라이브 브래킷에 하드 드라이브 설치"를 참조하십시오.
- 5 하드 드라이브를 하드 드라이브 베이에 밀어 넣습니다.
- 6 전원 및 데이터 케이블을 하드 드라이브에 연결합니다.
  - 내장형 SATA 컨트롤러에 연결하는 경우(SATA 하드 드라이브만 해당), SATA 데이터 케이블을 시스템 보드의 SATA\_A 커넥터에 연결합니다. 그림 6-1를 참조하십시오.
  - SAS RAID 컨트롤러 카드에 연결하는 경우(SAS 또는 SATA 하드 드라이브에 해당), 데이터 케이블을 카드 모서리의 커넥터에 연결합니다. SAS 컨트롤러 카드 설치에 대한 자세한 내용은 103페이지의 "확장 카드 설치"를 참조하십시오.
- 7 시스템 덮개를 장착합니다. 85페이지의 "시스템 닫기"를 참조하십시오.
- 8 시스템을 전원 콘센트에 다시 연결하고 시스템 및 시스템에 연결된 주변 장치의 전원을 모두 켭니다.
- 9 시스템 설치 프로그램을 시작하고 하드 드라이브의 컨트롤러가 활성화되었는지 확인합니다. 56페이지의 "시스템 설치 프로그램 시작"를 참조하십시오.
- 10 시스템 설치 프로그램을 종료하고 시스템을 다시 부팅합니다.  
드라이브 작동에 필요한 소프트웨어 설치 지침은 하드 드라이브와 함께 제공된 설명서를 참조하십시오.

## 하드 드라이브 브래킷에서 하드 드라이브 분리

하드 드라이브 브래킷의 슬라이드 레일에서 나사를 분리한 후 브래킷에서 하드 드라이브를 분리합니다. 그림 3-8를 참조하십시오.

그림 3-8. 하드 드라이브 브래킷에서 하드 드라이브 분리 및 설치



- |   |                |   |             |
|---|----------------|---|-------------|
| 1 | 나사(4개)*        | 2 | 하드 드라이브     |
| 3 | SAS/SATA 나사 구멍 | 4 | 하드 드라이브 브래킷 |


\*나사는 Dell에서 주문하신 하드 드라이브와 함께 제공됩니다.

## 하드 드라이브 브래킷에 하드 드라이브 설치


- 1 드라이브 커넥터 끝이 후면에 놓이도록 하드 드라이브를 하드 드라이브 브래킷에 넣습니다. 그림 3-8를 참조하십시오.
- 2 하드 드라이브의 구멍을 하드 드라이브 브래킷의 후면 세트 구멍에 맞춥니다.  
올바르게 맞춰지면 하드 드라이브의 후면은 하드 드라이브 브래킷의 후면과 접하게 됩니다.
- 3 나사 4개를 장착하여 하드 드라이브를 하드 드라이브 브래킷에 고정합니다.

## 광학 드라이브

DVD-ROM 또는 DVD+/-RW 광학 드라이브(선택 사양)를 전면 패널에 밀어 넣어 시스템 보드의 SATA 컨트롤러에 연결합니다.

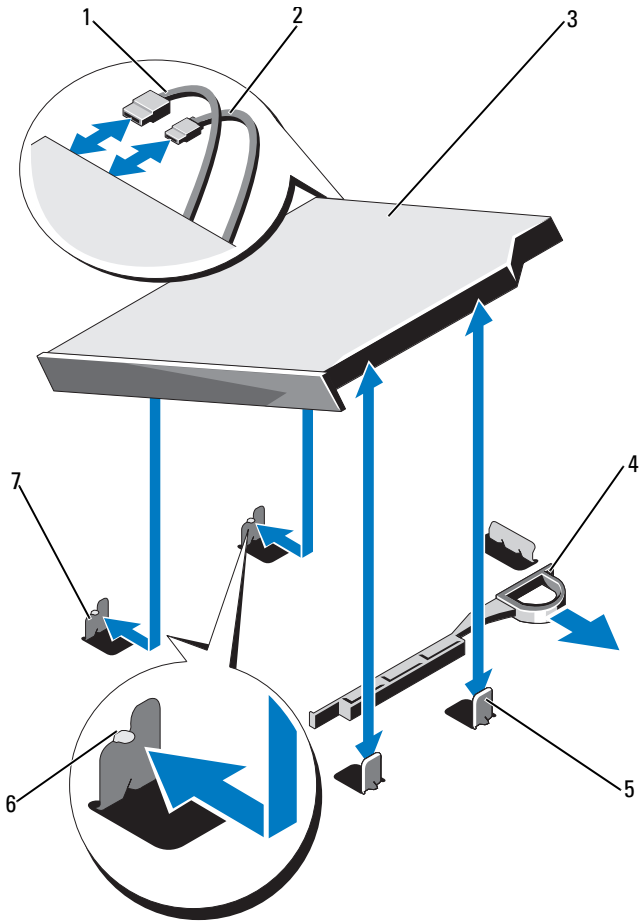
 주: DVD 장치는 데이터 전용입니다.

### 광학 드라이브 분리

 주의: 대부분의 수리 작업은 공인된 서비스 기술자만 수행할 수 있습니다. 사용자는 제품 설명서에서 허가한 경우나 온라인 또는 전화서비스/지원팀에서 지시한 경우에만 문제 해결 절차 및 단순 수리 작업을 수행할 수 있습니다. Dell의 승인을 받지 않은 서비스 작업으로 인한 손상에 대해서는 보상을 받을 수 없습니다. 제품과 함께 제공된 안전 지침을 읽고 따르십시오.

- 1 해당하는 경우 전면 베젤을 분리합니다. 83페이지의 "전면 베젤 분리"를 참조하십시오.
- 2 시스템 및 시스템에 연결된 모든 주변 장치의 전원을 끄고 전원 콘센트에서 시스템을 분리합니다.
- 3 시스템을 엽니다. 84페이지의 "시스템 열기"를 참조하십시오.
- 4 드라이브 후면에서 전원 케이블 및 데이터 케이블을 분리합니다.  
시스템 보드 및 드라이브에서 전원 케이블과 데이터 케이블을 분리할 때 새시의 탭 아래에서 해당 케이블의 경로를 기록합니다. 이러한 케이블을 장착할 때 조이거나 구겨지지 않도록 적절하게 배선해야 합니다.
- 5 드라이브를 분리하려면 분리 래치를 당긴 후 드라이브를 올리고 기울여서 금속 격리 애자의 노치에서 분리합니다. 새시에서 드라이브를 들어냅니다. 그림 3-9를 참조하십시오.
- 6 시스템을 닫습니다. 85페이지의 "시스템 닫기"를 참조하십시오.
- 7 해당하는 경우 전면 베젤을 장착합니다. 83페이지의 "전면 베젤 설치"를 참조하십시오.

그림 3-9. 광학 드라이브 분리 및 설치



- |   |                    |   |        |
|---|--------------------|---|--------|
| 1 | 데이터 케이블            | 2 | 전원 케이블 |
| 3 | 광학 드라이브            | 4 | 분리 래치  |
| 5 | 금속 격리 애자(2개)       | 6 | 노치(2개) |
| 7 | 노치가 있는 금속 격리 애자(2) |   |        |

## 광학 드라이브 설치

△ 주의: 대부분의 수리 작업은 공인된 서비스 기술자만 수행할 수 있습니다. 사용자는 제품 설명서에서 허가한 경우나 온라인 또는 전화서비스/지원팀에서 지시한 경우에만 문제 해결 절차 및 단순 수리 작업을 수행할 수 있습니다. Dell의 승인을 받지 않은 서비스 작업으로 인한 손상에 대해서는 보상을 받을 수 없습니다. 제품과 함께 제공된 안전 지침을 읽고 따르십시오.

- 1 해당하는 경우 전면 베젤을 분리합니다. 83페이지의 "전면 베젤 분리"를 참조하십시오.
- 2 시스템 및 시스템에 연결된 모든 주변 장치의 전원을 끄고 전원 콘센트에서 시스템을 분리합니다.
- 3 시스템을 엽니다. 84페이지의 "시스템 열기"를 참조하십시오.
- 4 새시에 있는 두 개의 금속 격리 애자 노치를 드라이브의 구멍에 맞춥니다. 그림 3-9를 참조하십시오.
- 5 분리 래치를 당긴 후 광학 드라이브를 제 위치에 놓고 분리 래치를 분리합니다.
- 6 드라이브 후면에 전원 케이블 및 데이터 케이블을 연결합니다.  
케이블이 조이거나 구겨지지 않도록 시스템 새시의 탭 아래에서 케이블을 제대로 배선해야 합니다. 그림 3-1를 참조하십시오.
- 7 아직 케이블이 연결되어 있지 않으면 전원 케이블을 DVD\_PWR에 연결하고 인터페이스 케이블을 시스템 보드의 SATA\_E에 연결합니다.  
그림 6-1를 참조하십시오.
- 8 해당하는 경우 전면 베젤을 장착합니다. 83페이지의 "전면 베젤 설치"를 참조하십시오.
- 9 시스템을 닫습니다. 85페이지의 "시스템 닫기"를 참조하십시오.




# 전원 공급 장치

시스템은 다음의 전원 공급 장치 모듈을 지원합니다.


- 480W(비중복 전원 공급 장치)
- 500W(중복 전원 공급 장치)

두 전원 공급 장치를 설치할 경우 두 번째 전원 공급 장치는 핫 스왑 가능한 중복 전원을 제공합니다. 중복 모드에서 시스템은 전원 부하를 두 전원 공급 장치 모두에 배포하여 효율을 최적화합니다. 시스템의 전원이 켜진 상태에서 전원 공급 장치를 분리할 경우 전체 전원 부하는 나머지 전원 공급 장치로 옮겨집니다.

## 중복 전원 공급 장치 분리

 **주의: 시스템이 정상적으로 작동하려면 하나의 전원 공급 장치가 있어야 합니다. 시스템의 전원이 켜진 경우 전원 중복 시스템에서 한 번에 하나의 전원 공급 장치만 분리하고 장착합니다.**

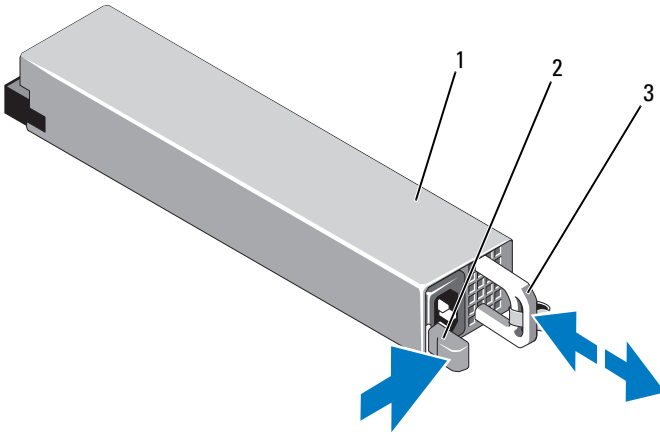
- 1 전원 케이블을 전원에서 분리합니다.
- 2 전원 공급 장치에서 전원 케이블을 분리하고 시스템 케이블을 묶고 고정하는 벨크로 끈을 분리합니다.

 **주:** 케이블 관리대(선택 사양)가 전원 공급 장치 분리를 방해하는 경우에는 관리대의 래치를 풀고 들어 내야 할 수도 있습니다. 케이블 관리대에 대한 내용은 시스템의 랙 설명서를 참조하십시오.

- 3 고정 브래킷을 누르고 전원 공급 장치를 일직선으로 당겨 배전 보드에 분리한 다음 새시에서 빼냅니다.

전원 공급 장치를 영구적으로 제거하는 경우 적절한 시스템 냉각을 유지하기 위해 전원 공급 장치 보호물을 설치해야 합니다. 99페이지의 "전원 공급 장치 보호물 설치"를 참조하십시오.

그림 3-10. 중복 전원 공급 장치 분리 및 설치



- 1 전원 공급 장치
- 2 잠금 탭
- 3 케이블 고정 브래킷

### 중복 전원 공급 장치 설치

- 1 두 전원 공급 장치의 유형과 최대 출력 전원이 동일한지 확인합니다.

**주:** 최대 출력 전원(와트 단위로 표기)은 전원 공급 장치 레이블에 표시되어 있습니다.


- 2 해당하는 경우 전원 공급 장치 보호물을 분리합니다. 99페이지의 "전원 공급 장치 보호물 분리"를 참조하십시오.

- 3 분리 래치가 제자리에 장착되어 전원 공급 장치가 완전히 고정될 때까지 새 전원 공급 장치를 새시에 밀어 넣습니다. 그림 3-10를 참조하십시오.

**주:** 이전 절차의 1단계에서 케이블 관리대의 래치를 벗긴 경우 다시 래치를 고정합니다. 케이블 관리대에 대한 내용은 시스템의 랙 설명서를 참조하십시오.


- 4 전원 케이블을 전원 공급 장치에 연결하고 케이블을 전원 콘센트에 연결합니다.

**주의:** 전원 케이블을 연결할 때는 당김 안전 끈으로 케이블을 고정합니다.


 **주:** 전원 공급 장치 두 개를 사용하는 시스템에 새 전원 공급 장치를 설치, 핫 스왑 또는 핫 애드할 때는 시스템이 전원 공급 장치를 인식하고 상태를 확인할 때까지 몇 초 동안 기다립니다. 전원 공급 장치가 올바르게 작동할 경우 전원 공급 장치 상태 표시등이 녹색으로 켜집니다. 그림 1-6를 참조하십시오.

## 전원 공급 장치 보호물 분리

두 번째 전원 공급 장치를 설치하려면 전원 공급 장치 보호물을 밖으로 당겨 PS2 베이에서 분리합니다.


 **주의:** 적절한 시스템 냉각을 유지하려면 비중복 구성에서는 전원 공급 장치 베이 PS2에 전원 공급 장치 보호물을 설치해야 합니다. 두 번째 전원 공급 장치를 설치하는 경우에만 전원 공급 장치 보호물을 분리하십시오.

## 전원 공급 장치 보호물 설치

 **주:** 전원 공급 장치 보호물은 전원 공급 장치 베이 PS2에만 설치하십시오.


전원 공급 장치 보호물을 설치하려면 보호물을 전원 공급 장치 베이에 맞춘 다음 딸깍 소리와 함께 제자리에 고정될 때까지 새시에 밀어 넣습니다.


## 비중복 전원 공급 장치 분리

 **주의:** 대부분의 수리 작업은 공인된 서비스 기술자만 수행할 수 있습니다. 사용자는 제품 설명서에서 허가한 경우나 온라인 또는 전화서비스/지원팀에서 지시한 경우에만 문제 해결 절차 및 단순 수리 작업을 수행할 수 있습니다. Dell의 승인을 받지 않은 서비스 작업으로 인한 손상에 대해서는 보상을 받을 수 없습니다. 제품과 함께 제공된 안전 지침을 읽고 따르십시오.

1 시스템 및 시스템에 연결된 모든 주변 장치의 전원을 끄고 전원 콘센트에서 시스템을 분리합니다.

2 시스템 케이블을 하나로 묶어 고정하는 당김 안전 끈을 분리합니다.

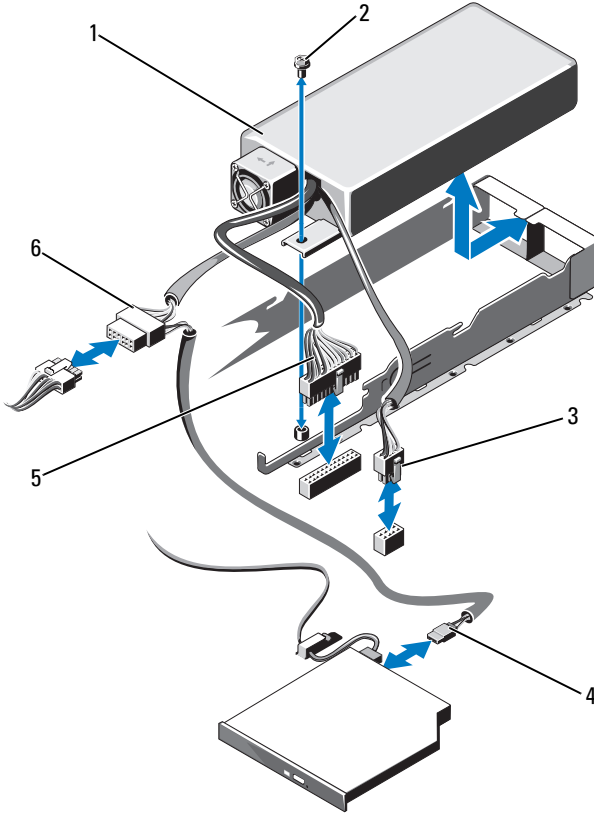
 **주:** 케이블 관리대(선택 사양)가 전원 공급 장치 분리를 방해하는 경우에는 관리대의 래치를 풀고 들어 내야 할 수도 있습니다. 케이블 관리대에 대한 내용은 시스템의 랙 설명서를 참조하십시오.

 **주:** 시스템 케이블을 고정하는 전원 코드 고정 브래킷을 분리합니다. 자세한 내용은 시스템과 함께 제공된 *시작 안내서*를 참조하십시오.

3 시스템을 엽니다. 84페이지의 "시스템 열기"를 참조하십시오.

- 4 전원 공급 장치에서 시스템 보드, 하드 드라이브 및 광학 드라이브로 연결되는 모든 전원 케이블을 분리합니다. 그림 3-11을 참조하십시오.
- 5 전원 공급 장치를 새시에 고정하는 나사를 풀고 전원 공급 장치를 들어 올려 새시에서 분리합니다. 그림 3-11을 참조하십시오.

그림 3-11. 이중복 전원 공급 장치 분리 및 설치



- |   |            |   |             |
|---|------------|---|-------------|
| 1 | 전원 공급 장치   | 2 | 나사          |
| 3 | 전원 케이블 8핀  | 4 | ODD 전원 케이블  |
| 5 | 전원 케이블 24핀 | 6 | SATA 전원 케이블 |

## 비중복 전원 공급 장치 설치

△ 주의: 대부분의 수리 작업은 공인된 서비스 기술자만 수행할 수 있습니다. 사용자는 제품 설명서에서 허가한 경우나 온라인 또는 전화서비스/지원팀에서 지시한 경우에만 문제 해결 절차 및 단순 수리 작업을 수행할 수 있습니다. Dell의 승인을 받지 않은 서비스 작업으로 인한 손상에 대해서는 보상을 받을 수 없습니다. 제품과 함께 제공된 안전 지침을 읽고 따르십시오.

- 1 시스템 및 시스템에 연결된 모든 주변 장치의 전원을 끄고 전원 콘센트에서 시스템을 분리합니다.
- 2 시스템을 엽니다. 84페이지의 "시스템 열기"를 참조하십시오.
- 3 전원 공급 장치를 새시에 놓습니다. 그림 3-11 참조하십시오. 나사를 조여 전원 공급 장치를 새시에 고정합니다.
- 4 모든 전원 케이블을 시스템 보드, 하드 드라이브 및 광학 드라이브에 연결합니다.
- 5 시스템 덮개를 장착합니다. 85페이지의 "시스템 닫기"를 참조하십시오.
- 6 전원 케이블을 전원 공급 장치에 연결하고 케이블을 전원 콘센트에 연결합니다.

## 확장 카드 및 확장 카드 라이저

### 확장 카드 설치 지침

시스템은 확장 카드 라이저의 슬롯 1 커넥터에 설치되는 하나의 x16 Gen2 PCIe 확장 카드를 지원합니다.

△ 주의: 확장 카드는 확장 카드 라이저의 슬롯에만 설치할 수 있습니다. 확장 카드를 시스템 보드의 라이저 커넥터에 직접 설치하지 마십시오.

- 확장 슬롯에는 전체 높이, 절반 길이 카드를 지원합니다.
- 확장 카드 슬롯은 핫 스왑할 수 없습니다.
- 슬롯에는 PCI Express Generation 2 확장 카드를 사용할 수 있습니다.

△ 주의: 적절한 냉각을 확보하기 위해서는 두 확장 카드 중 하나만 15W 이상(최대 25W까지)의 전력을 소비할 수 있으며 여기에는 내장형 저장소 컨트롤러는 포함되지 않습니다.

- 표 3-1에서는 확장 카드 설치 시의 적절한 냉각 및 기계적 규격을 확인하기 위한 지침을 제공합니다. 표시된 슬롯 우선 순위에 따라 가장 높은 우선 순위의 확장 카드를 가장 먼저 설치해야 합니다. 그 밖의 모든 확장 카드는 카드 우선 순위와 슬롯 우선 순위에 따라 설치해야 합니다.

표 3-1. 확장 카드 설치 순서

| 카드 우선 순위 | 카드 종류             | 슬롯 우선 순위 | 최대 허용 개수 | 25W 카드 |
|----------|-------------------|----------|----------|--------|
| 1        | SAS 6/iR 모듈러      | 2        | 1        | Y      |
| 2        | HPCC              | 1        | 1        | Y      |
| 3        | 파이버 채널            | 1        | 1        | Y      |
| 4        | 10Gb NIC          | 1        | 1        | Y      |
| 5        | 기타 모든 Dell 저장소 카드 | 1        | 1        | Y      |
| 6        | 기타 모든 NIC         | 1        | 1        | N*     |
| 7        | Dell 이외의 저장소 카드   | 1        | 1        | N*     |

\* 최대 전력이 15W를 초과하는지 확인하려면 확장 카드의 설명서를 참조하십시오. 15W를 초과하는 모든 카드는 25W 카드를 하나로 제한하는 조건의 영향을 받습니다.

### 확장 카드 분리

**△ 주의:** 대부분의 수리 작업은 공인된 서비스 기술자만 수행할 수 있습니다. 사용자는 제품 설명서에서 허가한 경우나 온라인 또는 전화서비스/지원팀에서 지시한 경우에만 문제 해결 절차 및 단순 수리 작업을 수행할 수 있습니다. Dell의 승인을 받지 않은 서비스 작업으로 인한 손상에 대해서는 보상을 받을 수 없습니다. 제품과 함께 제공된 안전 지침을 읽고 따르십시오.

- 1 시스템과 시스템에 장착된 모든 주변 장치의 전원을 끄고 전원 콘센트에서 시스템을 분리합니다.
- 2 시스템을 엽니다. 84페이지의 "시스템 열기"를 참조하십시오.
- 3 카드에서 모든 케이블을 분리합니다.
- 4 확장 카드 래치를 들어 올립니다. 그림 3-12를 참조하십시오.
- 5 확장 카드의 모서리를 잡고 조심스럽게 확장 카드 커넥터에서 분리합니다.
- 6 카드를 영구적으로 분리하는 경우, 새시의 빈 확장 카드 슬롯에 금속 필러 브래킷을 설치합니다.



**주:** 시스템의 미국 연방 통신위원회(FCC) 인증을 유지하려면 필러 브래킷을 빈 확장 슬롯에 설치해야 합니다. 브래킷은 또한 시스템 안으로 먼지 및 이물질이 들어오는 것을 막고 시스템 내부의 적절한 냉각 및 공기 흐름을 도와줍니다.

- 7 시스템을 닫습니다. 85페이지의 "시스템 닫기"를 참조하십시오.

## 확장 카드 설치

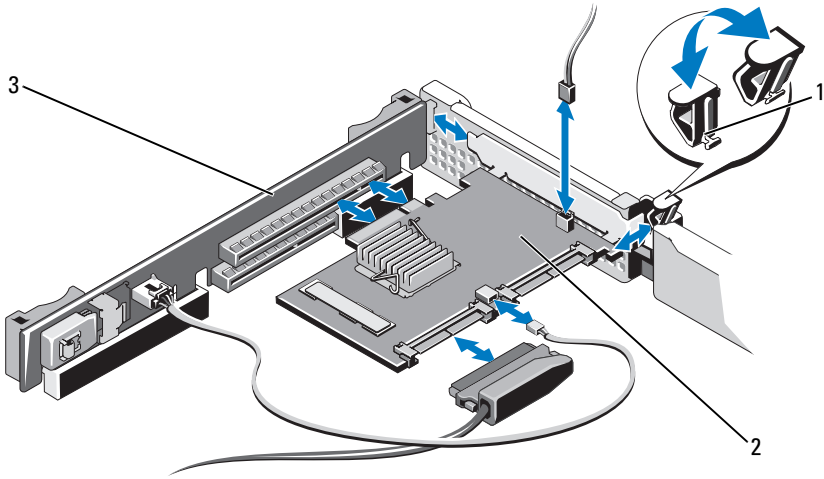


**주의:** 대부분의 수리 작업은 공인된 서비스 기술자만 수행할 수 있습니다. 사용자는 제품 설명서에서 허가한 경우나 온라인 또는 전화서비스/지원팀에서 지시한 경우에만 문제 해결 절차 및 단순 수리 작업을 수행할 수 있습니다.

**Dell의 승인을 받지 않은 서비스 작업으로 인한 손상에 대해서는 보상을 받을 수 없습니다. 제품과 함께 제공된 안전 지침을 읽고 따르십시오.**

- 1 확장 카드의 포장을 풀고 설치 준비를 합니다.  
지침은 카드와 함께 제공된 설명서를 참조하십시오.
- 2 시스템과 시스템에 장착된 모든 주변 장치의 전원을 끄고 전원 콘센트에서 시스템을 분리합니다.
- 3 시스템을 엽니다. 84페이지의 "시스템 열기"를 참조하십시오.
- 4 확장 카드 래치를 열고 필러 브래킷을 분리합니다. 그림 3-12를 참조하십시오.
- 5 카드의 모서리를 잡고 카드 에지 커넥터가 확장 카드 라이저의 확장 카드 커넥터에 맞춰지도록 카드를 놓습니다.
- 6 카드가 완전히 장착될 때까지 카드 에지 커넥터를 확장 카드 커넥터에 단단히 삽입합니다.
- 7 확장 카드 래치를 장착합니다. 그림 3-12를 참조하십시오.

그림 3-12. 확장 카드 분리 및 설치



- 1 확장 카드 래치
- 2 확장 카드
- 3 확장 카드 라이저

- 8 확장 카드에 모든 케이블을 연결합니다.
- 9 시스템을 닫습니다. 85페이지의 "시스템 닫기"를 참조하십시오.
- 10 카드 설명서에서 설명한 대로 카드에 필요한 모든 장치 드라이버를 설치합니다.



## 내장형 저장소 컨트롤러 카드

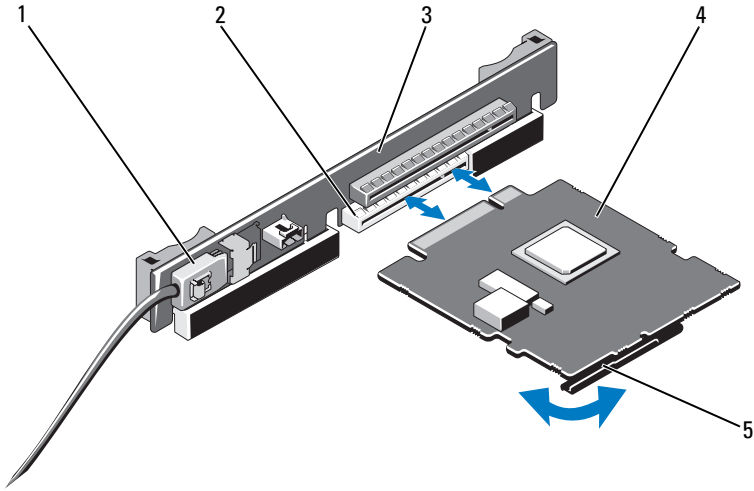
시스템에서는 시스템의 내부 하드 드라이브용 내장형 저장소 하위 시스템을 제공하는 내장형 SAS 또는 PERC 컨트롤러 카드 전용의 확장 카드 슬롯이 확장 카드 라이저에 포함되어 있습니다. 컨트롤러는 SAS와 SATA 하드 드라이브를 지원하므로 이를 통해 관리자는 하드 드라이브를 시스템에 포함된 저장소 컨트롤러 버전에서 지원하는 RAID 구성으로 설정할 수 있습니다.

### 내장형 저장소 컨트롤러 카드 분리

△ 주의: 대부분의 수리 작업은 공인된 서비스 기술자만 수행할 수 있습니다. 사용자는 제품 설명서에서 허가한 경우나 온라인 또는 전화서비스/지원팀에서 지시한 경우에만 문제 해결 절차 및 단순 수리 작업을 수행할 수 있습니다. Dell의 승인을 받지 않은 서비스 작업으로 인한 손상에 대해서는 보상을 받을 수 없습니다. 제품과 함께 제공된 안전 지침을 읽고 따르십시오.

- 1 시스템과 시스템에 장착된 모든 주변 장치의 전원을 끄고 전원 콘센트에서 시스템을 분리합니다.
- 2 시스템을 엽니다. 84페이지의 "시스템 열기"를 참조하십시오.
- 3 해당하는 경우 확장 카드를 분리합니다. 105페이지의 "내장형 저장소 컨트롤러 카드"를 참조하십시오.
- 4 청색 분리 레버를 당겨 확장 카드 라이저에 있는 커넥터에서 카드를 분리합니다.
- 5 카드를 들어서 분리합니다.

그림 3-13. 내장형 저장소 컨트롤러 카드 분리 및 설치



- |                   |                   |
|-------------------|-------------------|
| 1 SAS 데이터 케이블 커넥터 | 2 저장소 커넥터         |
| 3 확장 카드 라이저       | 4 내장형 저장소 컨트롤러 카드 |
| 5 분리 레버(청색)       |                   |

### 내장형 저장소 컨트롤러 카드 설치

△ 주의: 대부분의 수리 작업은 공인된 서비스 기술자만 수행할 수 있습니다. 사용자는 제품 설명서에서 허가한 경우나 온라인 또는 전화서비스/지원팀에서 지시한 경우에만 문제 해결 절차 및 단순 수리 작업을 수행할 수 있습니다. Dell의 승인을 받지 않은 서비스 작업으로 인한 손상에 대해서는 보상을 받을 수 없습니다. 제품과 함께 제공된 안전 지침을 읽고 따르십시오.

- 1 시스템과 시스템에 장착된 모든 주변 장치의 전원을 끄고 전원 콘센트에서 시스템을 분리합니다.
- 2 시스템을 엽니다. 84페이지의 "시스템 열기"를 참조하십시오.
- 3 해당하는 경우 확장 카드를 분리합니다. 105페이지의 "내장형 저장소 컨트롤러 카드"를 참조하십시오.
- 4 카드 가장자리를 잡고 카드가 완전히 장착될 때까지 카드 에지 커넥터를 SLOT 2이라는 레이블이 있는 라이저의 확장 카드 커넥터에 단단히 끼워 넣습니다.

- 5 SAS 데이터 케이블 커넥터를 내장형 저장소 컨트롤러 카드에 연결합니다. 그림 3-13를 참조하십시오.



**주:** 케이블에 부착된 커넥터 레이블에 따라 케이블을 연결해야 합니다. 반대로 연결하면 케이블이 정상적으로 작동하지 않습니다.

- 6 새시 내부의 채널을 통해 SAS 데이터 케이블을 배선합니다.
- 7 "SAS A"로 표시된 커넥터를 후면판의 SAS A 커넥터에 연결하고 "SAS B"로 표시된 커넥터를 후면판의 SAS B 커넥터에 연결합니다. 그림 3-13를 참조하십시오.
- 8 시스템을 닫습니다. 85페이지의 "시스템 닫기"를 참조하십시오.

## 확장 카드 라이저

시스템의 확장 카드 라이저에는 x16 링크 Gen2 PCIe 확장 카드가 지원됩니다. 라이저에 있는 추가 슬롯은 내장형 저장소 컨트롤러 카드에서 사용하도록 예약되어 있습니다.

### 확장 카드 라이저 분리

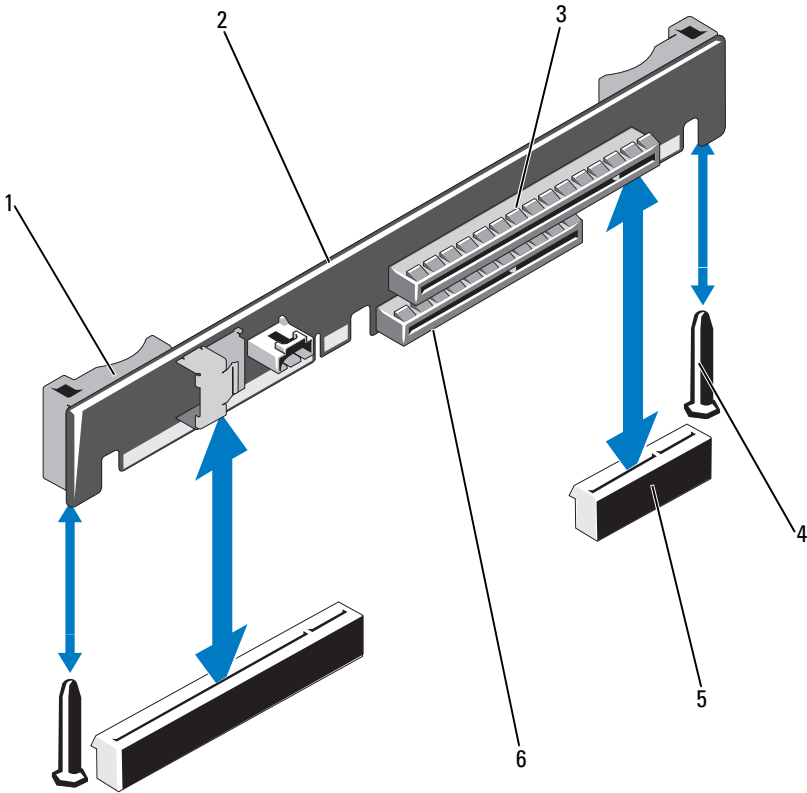


**주의:** 대부분의 수리 작업은 공인된 서비스 기술자만 수행할 수 있습니다. 사용자는 제품 설명서에서 허가한 경우나 온라인 또는 전화서비스/지원팀에서 지시한 경우에만 문제 해결 절차 및 단순 수리 작업을 수행할 수 있습니다. Dell의 승인을 받지 않은 서비스 작업으로 인한 손상에 대해서는 보상을 받을 수 없습니다. 제품과 함께 제공된 안전 지침을 읽고 따르십시오.

- 1 시스템과 시스템에 장착된 모든 주변 장치의 전원을 끄고 전원 콘센트에서 시스템을 분리합니다.
- 2 시스템을 엽니다. 84페이지의 "시스템 열기"를 참조하십시오.
- 3 해당하는 경우 확장 카드를 확장 카드 슬롯에서 분리합니다. 102페이지의 "확장 카드 분리"를 참조하십시오.
- 4 해당하는 경우 내장형 저장소 컨트롤러 카드를 분리합니다. 105페이지의 "내장형 저장소 컨트롤러 카드 분리"를 참조하십시오.

- 5 해당하는 경우 모든 케이블을 라이저에서 분리합니다.
- 6 확장 카드 라이저를 분리하려면 라이저 가이드를 잡고 확장 카드 라이저를 들어 새시에서 분리합니다. 그림 3-14를 참조하십시오.

**그림 3-14. 확장 카드 라이저 분리 및 설치**



- |   |                  |   |                 |
|---|------------------|---|-----------------|
| 1 | 라이저 가이드(2개)      | 2 | 확장 카드 라이저       |
| 3 | 확장 카드 슬롯         | 4 | 라이저 가이드 포스트(2개) |
| 5 | 확장 카드 라이저 소켓(2개) | 6 | 내장형 저장소 컨트롤러 슬롯 |

## 확장 카드 라이저 교체

- 1 확장 카드 라이저를 설치하려면 시스템 보드의 라이저 가이드 포트에 라이저 가이드를 맞춥니다. 그림 3-14를 참조하십시오.
- 2 확장 카드 라이저 커넥터가 완전히 장착될 때까지 확장 카드 라이저를 제자리로 내립니다.
- 3 해당하는 경우 내장형 저장소 컨트롤러 카드를 다시 설치합니다. 106페이지의 "내장형 저장소 컨트롤러 카드 설치"를 참조하십시오.
- 4 해당하는 경우에는 확장 카드를 다시 설치합니다. 103페이지의 "확장 카드 설치"를 참조하십시오.
- 5 필요하면 모든 케이블을 라이저에 연결합니다.
- 6 시스템을 닫습니다. 85페이지의 "시스템 닫기"를 참조하십시오.

## 내부 USB 메모리 키

USB 메모리 키는 부팅 장치, 보안 키 또는 대용량 저장 장치로 사용할 수 있습니다. 내부 USB 커넥터를 사용하려면 **Internal USB Port**(내부 USB 포트) 옵션이 시스템 설치 프로그램의 **Integrated Devices**(내장형 장치) 화면에서 활성화되어야 합니다.

USB 메모리 키에서 부팅하려면 부팅 이미지로 USB 메모리 키를 구성한 다음 시스템 설치 프로그램의 부팅 순서에서 USB 메모리 키를 지정해야 합니다. 63페이지의 "Boot Settings(부팅 설정) 화면"를 참조하십시오. USB 메모리 키에서 부팅 파일을 작성하는 방법에 대한 내용은 USB 메모리 키와 함께 제공된 사용 설명서를 참조하십시오.



**주의:** 대부분의 수리 작업은 공인된 서비스 기술자만 수행할 수 있습니다. 사용자는 제품 설명서에서 허가한 경우나 온라인 또는 전화서비스/지원팀에서 지시한 경우에만 문제 해결 절차 및 단순 수리 작업을 수행할 수 있습니다. **Dell의 승인을 받지 않은 서비스 작업으로 인한 손상에 대해서는 보상을 받을 수 없습니다. 제품과 함께 제공된 안전 지침을 읽고 따르십시오.**

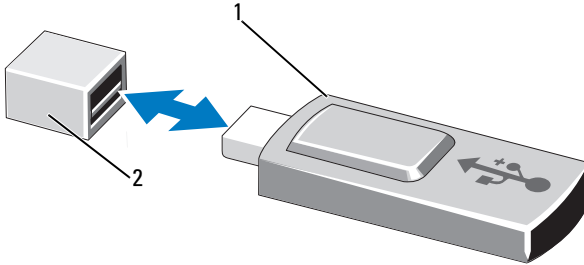


**주:** 다른 구성요소의 방해를 피하기 위한 USB 키의 최대 허용 크기는 폭 24mm(0.94인치) x 길이 79mm(3.11인치) x 높이 8.6mm(0.33인치)입니다.

- 1 시스템과 시스템에 장착된 모든 주변 장치의 전원을 끄고 전원 콘센트에서 시스템을 분리합니다.
- 2 시스템을 엽니다. 84페이지의 "시스템 열기"를 참조하십시오.
- 3 제어판 보드의 USB 커넥터를 찾습니다. 그림 3-15를 참조하십시오.

- 4 USB 커넥터에 USB 메모리 키를 삽입합니다.
- 5 시스템을 닫습니다. 85페이지의 "시스템 닫기"를 참조하십시오.

그림 3-15. USB 메모리 키 분리 및 설치



1 USB 메모리 키

2 USB 메모리 키 커넥터

## 시스템 보드 덮개

시스템 보드 덮개는 프로세서, 방열판, 및 메모리 모듈을 보호하고 이러한 구성요소로 공기가 흐르게 합니다. 공기 흐름은 냉각팬 모듈에 의해 가능하며, 시스템 보드 덮개는 이러한 구성요소로 공기가 흘러가게 합니다.

### 시스템 보드 덮개 분리

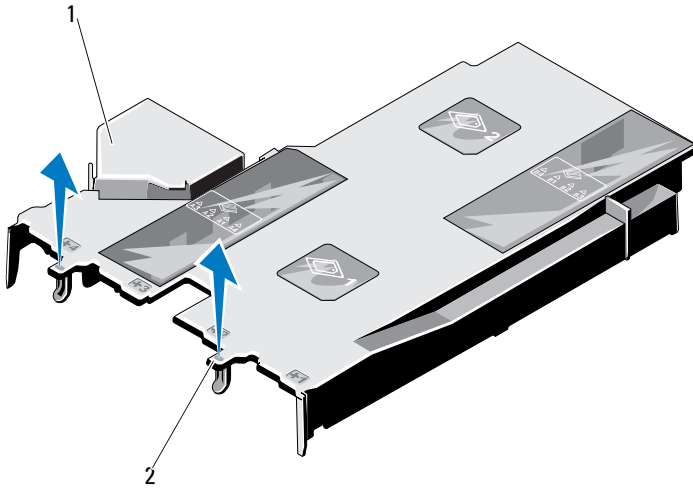
△ 주의: 대부분의 수리 작업은 공인된 서비스 기술자만 수행할 수 있습니다. 사용자는 제품 설명서에서 허가한 경우나 온라인 또는 전화서비스/지원팀에서 지시한 경우에만 문제 해결 절차 및 단순 수리 작업을 수행할 수 있습니다. Dell의 승인을 받지 않은 서비스 작업으로 인한 손상에 대해서는 보상을 받을 수 없습니다. 제품과 함께 제공된 안전 지침을 읽고 따르십시오.

△ 주의: 시스템 보드 덮개를 분리한 상태에서 시스템을 작동하지 마십시오. 시스템이 빠르게 과열되어 시스템 종료 및 데이터 손실이 발생할 수 있습니다.

- 1 시스템을 엽니다. 84페이지의 "시스템 열기"를 참조하십시오.
- 2 케이블 홀더를 통해 배선된 케이블을 시스템 보드 덮개에서 분리합니다.

- 3 팬 조립품 사이에서 청색 점이 있는 덮개 탭 두 개를 꼭 잡고 조심스럽게 덮개를 들어올립니다. 그림 3-16를 참조하십시오.
- 4 덮개 가장자리를 잡고 덮개를 조심스럽게 위쪽으로 똑바로 들어 시스템 보드에서 분리합니다. 그림 3-16를 참조하십시오.

**그림 3-16. 시스템 보드 덮개 분리 및 설치**



1 시스템 보드 덮개

2 덮개 탭(2개)

### 시스템 보드 덮개 설치

- 1 시스템을 엽니다. 84페이지의 "시스템 열기"를 참조하십시오.
- 2 번호가 지정된 팬 베이의 중심을 가이드로 하여 덮개를 맞추고 3번 팬 모듈 왼쪽에서 탭 돌출부를 찾습니다. 그림 3-16를 참조하십시오.
- 3 모든 모서리가 슬롯에 장착되어 덮개를 시스템 보드에 고정할 때까지 시스템 보드 덮개를 아래로 누릅니다.
- 4 시스템 보드 덮개의 케이블 홀더를 통해 적절히 케이블을 배선합니다.
- 5 시스템을 닫습니다. 85페이지의 "시스템 닫기"를 참조하십시오.

## 배전 보드 덮개

배전 보드 덮개는 배전 보드를 덮고 전원 공급 장치에 공기가 흐르도록 합니다. 공기 흐름은 냉각팬 모듈에 의해 가능하며, 배전 보드 덮개는 전원 공급 장치로 공기가 흘러가게 합니다.

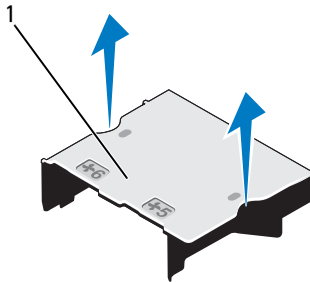
### 배전 보드 덮개 분리

△ 주의: 대부분의 수리 작업은 공인된 서비스 기술자만 수행할 수 있습니다. 사용자는 제품 설명서에서 허가한 경우나 온라인 또는 전화서비스/지원팀에서 지시한 경우에만 문제 해결 절차 및 단순 수리 작업을 수행할 수 있습니다. Dell의 승인을 받지 않은 서비스 작업으로 인한 손상에 대해서는 보상을 받을 수 없습니다. 제품과 함께 제공된 안전 지침을 읽고 따르십시오.

△ 주의: 배전 보드 덮개를 분리한 상태에서 시스템을 작동하지 마십시오. 시스템이 빠르게 과열되어 시스템 종료 및 데이터 손실이 발생할 수 있습니다.

- 1 시스템을 엽니다. 84페이지의 "시스템 열기"를 참조하십시오.
- 2 청색 탭 부근의 덮개 가장자리를 잡고 덮개를 조심스럽게 위쪽으로 똑바로 들어 시스템에서 분리합니다. 그림 3-17를 참조하십시오.

### 그림 3-17. 배전 보드 덮개 분리 및 설치



- 1 배전 보드 덮개



## 배전 보드 덮개 설치

- 1 번호가 매겨진 팬 베이 5와 6의 가운데를 기준으로 하여 배전 보드 덮개를 정렬합니다. 그림 3-17를 참조하십시오.
- 2 덮개가 시스템 새시 벽에 맞춰질 때까지 덮개를 아래로 누릅니다.
- 3 시스템을 닫습니다. 85페이지의 "시스템 닫기"를 참조하십시오.

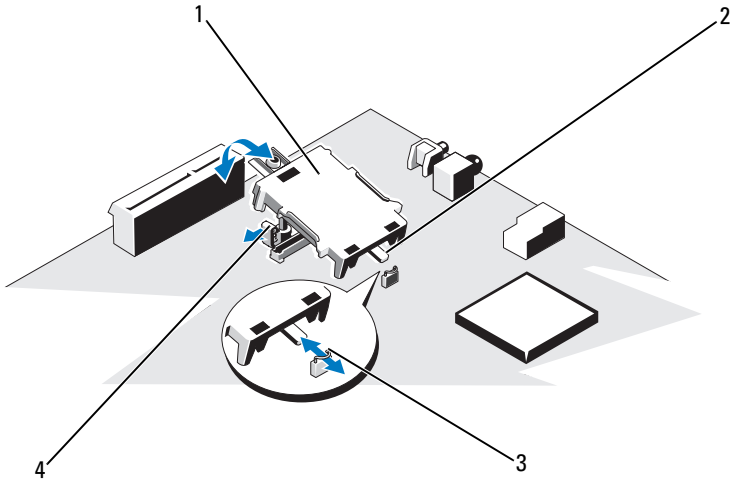
## iDRAC6 Express 카드(선택 사양)

### iDRAC6 Express 카드 분리

△ 주의: 대부분의 수리 작업은 공인된 서비스 기술자만 수행할 수 있습니다. 사용자는 제품 설명서에서 허가한 경우나 온라인 또는 전화서비스/지원팀에서 지시한 경우에만 문제 해결 절차 및 단순 수리 작업을 수행할 수 있습니다. Dell의 승인을 받지 않은 서비스 작업으로 인한 손상에 대해서는 보상을 받을 수 없습니다. 제품과 함께 제공된 안전 지침을 읽고 따르십시오.

- 1 시스템과 시스템에 장착된 모든 주변 장치의 전원을 끄고 전원 콘센트에서 시스템을 분리합니다.
- 2 시스템을 엽니다. 84페이지의 "시스템 열기"를 참조하십시오.
- 3 카드의 전면 모서리에서 고정 격리 애자 탭을 뒤로 살짝 당기고 고정 격리 애자에서 카드를 조심스럽게 들어 꺼냅니다.  
그림 3-18를 참조하십시오.  
홀더가 고정 격리 애자에서 분리되면 카드 아래의 커넥터가 시스템 보드 커넥터에서 분리됩니다.
- 4 카드의 각도를 조정해 카드의 노치가 시스템 보드의 클립에서 빠져나오게 하여 iDRAC6 Express 카드를 분리합니다.
- 5 시스템을 닫습니다. 85페이지의 "시스템 닫기"를 참조하십시오.
- 6 시스템을 전원 콘센트에 다시 연결하고 시스템 및 시스템에 연결된 주변 장치의 전원을 모두 켭니다.

그림 3-18. iDRAC6 Express 카드 설치 또는 분리



- |   |                   |   |              |
|---|-------------------|---|--------------|
| 1 | iDRAC6 Express 카드 | 2 | 노치           |
| 3 | 클립                | 4 | 플라스틱 격리 애자 텀 |

### iDRAC6 Express 카드 설치

△ 주의: 대부분의 수리 작업은 공인된 서비스 기술자만 수행할 수 있습니다. 사용자는 제품 설명서에서 허가한 경우나 온라인 또는 전화서비스/지원팀에서 지시한 경우에만 문제 해결 절차 및 단순 수리 작업을 수행할 수 있습니다. Dell의 승인을 받지 않은 서비스 작업으로 인한 손상에 대해서는 보상을 받을 수 없습니다. 제품과 함께 제공된 안전 지침을 읽고 따르십시오.

- 1 시스템과 시스템에 장착된 모든 주변 장치의 전원을 끄고 전원 콘센트에서 시스템을 분리합니다.
- 2 시스템을 엽니다. 84페이지의 "시스템 열기"를 참조하십시오.
- 3 iDRAC6 Express 카드의 노치를 시스템 보드의 클립에 삽입합니다.
- 4 카드의 전면 모서리를 시스템 보드의 커넥터에 맞춥니다. 커넥터 위치는 그림 6-1을 참조하십시오.

- 5 카드가 완전히 장착될 때까지 아래로 누릅니다. 그림 3-18를 참조하십시오.  
카드 전면이 완전히 장착되면 플라스틱 고정 격리 애자 탭이 홀더의 모서리에 끼워집니다.
- 6 시스템을 닫습니다. 85페이지의 "시스템 닫기"를 참조하십시오.
- 7 시스템을 전원 콘센트에 다시 연결하고 시스템 및 시스템에 연결된 주변 장치의 전원을 모두 켭니다.

## iDRAC6 Enterprise 카드(선택 사양)

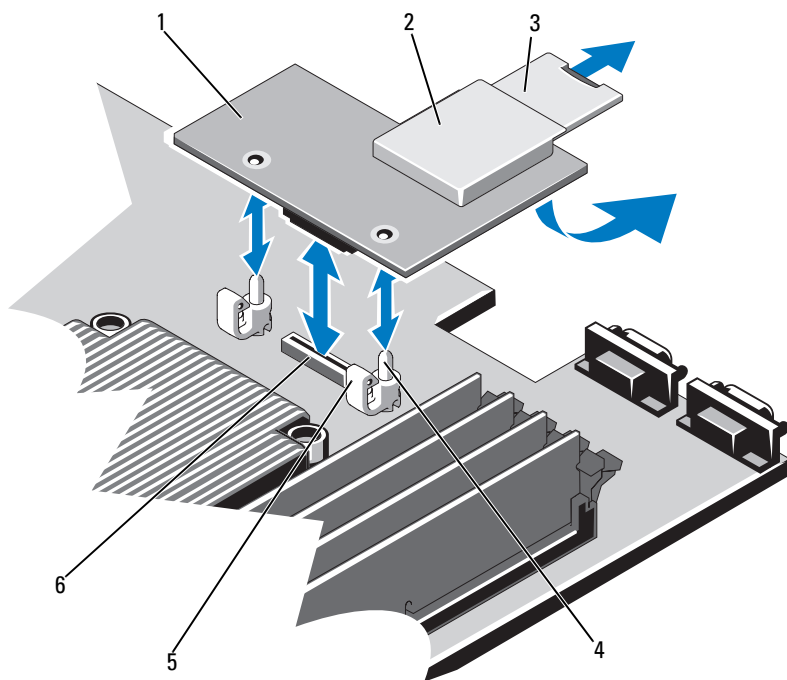
### iDRAC6 Enterprise 카드 분리

△ 주의: 대부분의 수리 작업은 공인된 서비스 기술자만 수행할 수 있습니다. 사용자는 제품 설명서에서 허가한 경우나 온라인 또는 전화서비스/지원팀에서 지시한 경우에만 문제 해결 절차 및 단순 수리 작업을 수행할 수 있습니다. Dell의 승인을 받지 않은 서비스 작업으로 인한 손상에 대해서는 보상을 받을 수 없습니다. 제품과 함께 제공된 안전 지침을 읽고 따르십시오.

- 1 시스템과 시스템에 장착된 모든 주변 장치의 전원을 끄고 전원 콘센트에서 시스템을 분리합니다.
- 2 이더넷 케이블이 있는 경우 시스템 후면 패널의 iDRAC6 Enterprise 카드 커넥터에서 분리합니다. 그림 1-4를 참조하십시오.
- 3 시스템을 엽니다. 84페이지의 "시스템 열기"를 참조하십시오.
- 4 시스템 보드 덮개를 분리합니다. 110페이지의 "시스템 보드 덮개 분리"를 참조하십시오.
- 5 해당하는 경우 VFlash 매체 카드를 iDRAC6 Enterprise 카드에서 분리합니다. 118페이지의 "VFlash 매체 카드 분리"를 참조하십시오.
- 6 카드의 전면 모서리에 있는 두 탭을 뒤로 살짝 당기고 고정 격리 애자에서 카드의 전면 모서리를 조심스럽게 들어 올립니다.  
고정 격리 애자에서 카드가 분리되면 카드 아래의 커넥터가 시스템 보드 커넥터에서 분리됩니다.
- 7 RJ-45 커넥터가 후면 패널에서 분리될 때까지 카드를 시스템의 후면에서 밀어 빼낸 후 시스템에서 카드를 들어냅니다.
- 8 시스템 후면 패널의 포트에 플라스틱 필러 플러그를 재장착합니다. 포트 위치는 17페이지의 "후면 패널 기능 및 표시등"을 참조하십시오.

- 9 시스템 보드 덮개를 장착합니다. 111페이지의 "시스템 보드 덮개 설치"를 참조하십시오.
- 10 시스템을 닫습니다. 85페이지의 "시스템 닫기"를 참조하십시오.
- 11 시스템을 전원 콘센트에 다시 연결하고 시스템 및 시스템에 연결된 주변 장치의 전원을 모두 켭니다.

**그림 3-19. iDRAC6 Enterprise 카드 분리 및 설치**



- |   |                      |   |                          |
|---|----------------------|---|--------------------------|
| 1 | iDRAC6 Enterprise 카드 | 2 | VFlash 매체 슬롯             |
| 3 | VFlash SD 카드         | 4 | 고정 격리 애자 포스트(2개)         |
| 5 | 고정 격리 애자 탭(2개)       | 6 | iDRAC6 Enterprise 카드 커넥터 |

## iDRAC6 Enterprise 카드 설치



**주의:** 대부분의 수리 작업은 공인된 서비스 기술자만 수행할 수 있습니다. 사용자는 제품 설명서에서 허가한 경우나 온라인 또는 전화서비스/지원팀에서 지시한 경우에만 문제 해결 절차 및 단순 수리 작업을 수행할 수 있습니다.

**Dell의 승인을 받지 않은 서비스 작업으로 인한 손상에 대해서는 보상을 받을 수 없습니다. 제품과 함께 제공된 안전 지침을 읽고 따르십시오.**

- 1 시스템과 시스템에 장착된 모든 주변 장치의 전원을 끄고 전원 콘센트에서 시스템을 분리합니다.
- 2 시스템을 엽니다. 84페이지의 "시스템 열기"를 참조하십시오.
- 3 시스템 보드 덮개를 분리합니다. 110페이지의 "시스템 보드 덮개 분리"를 참조하십시오.
- 4 시스템 후면 패널에서 iDRAC6 Enterprise 포트용 플라스틱 필러 플러그를 분리합니다.
- 5 RJ-45 커넥터가 후면 패널의 해당 구멍에 맞게 들어갈 수 있도록 카드의 각도를 조절합니다. 그림 3-19를 참조하십시오.
- 6 카드의 전면 모서리를 시스템 보드의 iDRAC6 커넥터 옆에 있는 두 개의 전면 플라스틱 고정 격리 애자에 맞춘 후 카드를 내려 장착합니다. 그림 3-19를 참조하십시오.  
카드 전면이 완전히 장착되면 플라스틱 고정 격리 애자가 카드 모서리에 걸립니다.
- 7 시스템을 닫습니다. 85페이지의 "시스템 닫기"를 참조하십시오.
- 8 시스템을 전원 콘센트에 다시 연결하고 시스템 및 시스템에 연결된 주변 장치의 전원을 모두 켭니다.


## VFlash 매체(선택 사양)

VFlash 매체 카드는 시스템 뒤쪽 모서리에 있는 iDRAC6 Enterprise 카드 (선택 사양)에 꽂는 SD(Secure Digital) 카드입니다.

### VFlash 매체 카드 분리



VFlash 매체를 분리하려면 먼저 카드를 안쪽으로 눌러 분리한 다음 슬롯에서 잡아당깁니다.

### VFlash 매체 카드 설치





- 1 시스템 뒤쪽 모서리에 있는 VFlash 매체 슬롯을 찾습니다.
- 2 레이블 면이 위를 향하게 한 후 SD 카드의 접촉 핀 끝을 모듈의 카드 슬롯에 삽입합니다.  
 **주:** 슬롯은 카드를 올바르게 삽입할 수 있도록 설계되어 있습니다.
- 3 카드를 슬롯 안쪽으로 밀어 고정합니다.

## 냉각 팬

시스템에는 프로세서 및 메모리 모듈에 적절한 냉각을 제공하는 듀얼 모터 팬 4개 및 중복 전원 공급 장치용 듀얼 모터 팬 2개가 포함됩니다.

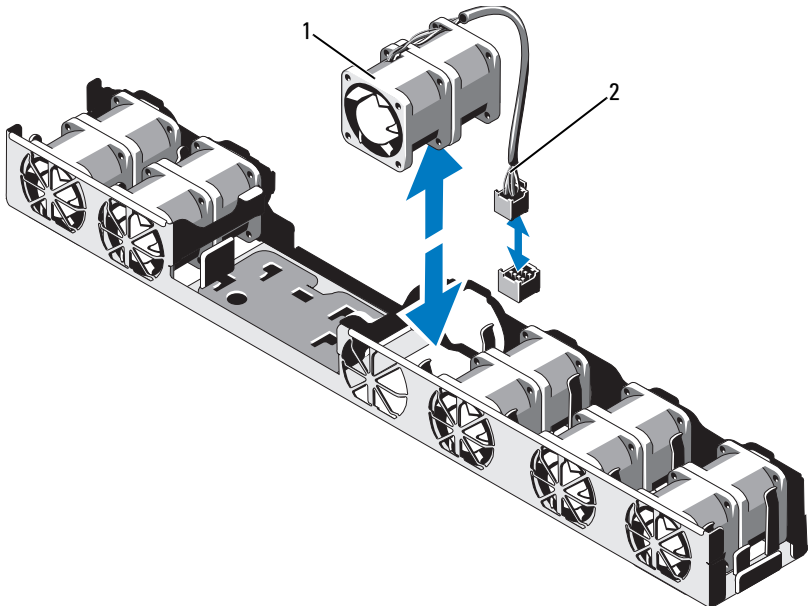
-  **주:** 팬의 핫 스왑 분리 또는 설치는 지원되지 않습니다.
-  **주:** 특정 팬에 문제가 있는 경우 시스템 관리 소프트웨어에 의해 팬 번호가 참조되어 팬 조립품의 팬 번호가 확인되므로 쉽게 올바른 팬을 식별하고 교체할 수 있습니다.

### 냉각 팬 분리

-  **경고:** 시스템의 전원을 끈 후에도 냉각 팬이 잠시 동안 계속 회전할 수 있습니다. 팬을 시스템에서 분리하기 전에 팬이 회전을 멈출 때까지 기다립니다.
-  **경고:** 냉각 팬이 없을 때 시스템을 작동하지 마십시오.
-  **주의:** 대부분의 수리 작업은 공인된 서비스 기술자만 수행할 수 있습니다. 사용자는 제품 설명서에서 허가한 경우나 온라인 또는 전화서비스/지원팀에서 지시한 경우에만 문제 해결 절차 및 단순 수리 작업을 수행할 수 있습니다. Dell의 승인을 받지 않은 서비스 작업으로 인한 손상에 대해서는 보상을 받을 수 없습니다. 제품과 함께 제공된 안전 지침을 읽고 따르십시오.
-  **주:** 각 개별 팬 모듈의 분리 절차는 동일합니다.

- 1 시스템 및 시스템에 연결된 모든 주변 장치의 전원을 끄고 전원 콘센트에서 시스템을 분리합니다.
- 2 시스템을 엽니다. 84페이지의 "시스템 열기"를 참조하십시오.
- 3 경우에 따라 시스템 보드 덮개 또는 배전 보드 덮개를 분리합니다. 110페이지의 "시스템 보드 덮개 분리" 또는 112페이지의 "배전 보드 덮개 분리"를 참조하십시오.
- 4 시스템 보드에서 팬의 전원 케이블을 분리합니다. 그림 3-20를 참조하십시오.
- 5 팬을 잡고 팬 조립품에서 팬을 미는 방법으로 결합이 있는 팬을 분리합니다. 그림 3-20를 참조하십시오.

**그림 3-20. 팬 분리 및 설치**



1 팬

2 전원 케이블

## 냉각 팬 설치



**주의:** 대부분의 수리 작업은 공인된 서비스 기술자만 수행할 수 있습니다. 사용자는 제품 설명서에서 허가한 경우나 온라인 또는 전화서비스/지원팀에서 지시한 경우에만 문제 해결 절차 및 단순 수리 작업을 수행할 수 있습니다.

**Dell의 승인을 받지 않은 서비스 작업으로 인한 손상에 대해서는 보상을 받을 수 없습니다. 제품과 함께 제공된 안전 지침을 읽고 따르십시오.**

- 1 팬의 방향이 올바른지 확인합니다.  
전원 케이블이 있는 면이 시스템 후면을 향하도록 팬 모듈의 방향을 정합니다.
- 2 팬이 완전히 제자리에 들어갈 때까지 팬 모듈을 팬 조립품에 밀어 넣습니다. 그림 3-20을 참조하십시오.
- 3 팬의 전원 케이블을 시스템 보드의 전원 커넥터에 연결합니다.
- 4 경우에 따라 시스템 보드 덮개 또는 배전 보드 덮개를 장착합니다.  
111페이지의 "시스템 보드 덮개 설치" 또는 113페이지의 "배전 보드 덮개 설치"를 참조하십시오.
- 5 시스템을 닫습니다. 85페이지의 "시스템 닫기"를 참조하십시오.

## RAID 전지(선택 사양)

### RAID 전지 분리



**주의:** 대부분의 수리 작업은 공인된 서비스 기술자만 수행할 수 있습니다. 사용자는 제품 설명서에서 허가한 경우나 온라인 또는 전화서비스/지원팀에서 지시한 경우에만 문제 해결 절차 및 단순 수리 작업을 수행할 수 있습니다.

**Dell의 승인을 받지 않은 서비스 작업으로 인한 손상에 대해서는 보상을 받을 수 없습니다. 제품과 함께 제공된 안전 지침을 읽고 따르십시오.**



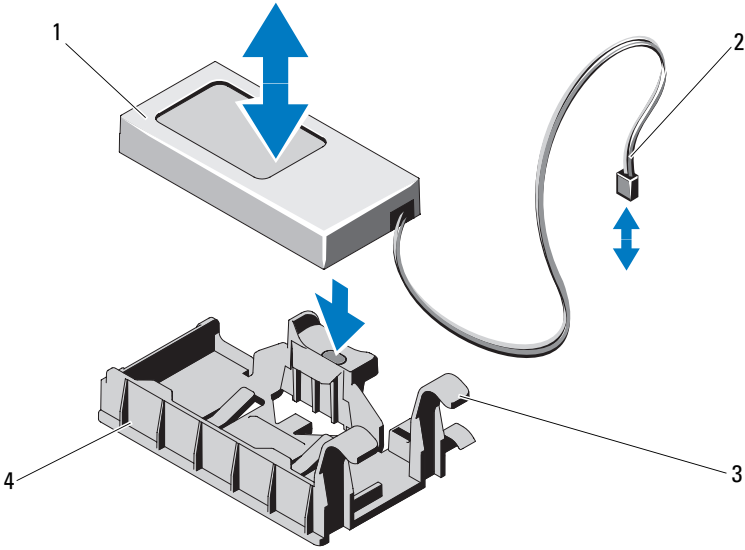
**주:** 이 항목의 내용은 선택 사양인 PERC 컨트롤러 카드를 사용하는 시스템에만 적용됩니다.

- 1 시스템과 시스템에 장착된 모든 주변 장치의 전원을 끄고 전원 콘센트에서 시스템을 분리합니다.
- 2 시스템을 엽니다. 84페이지의 "시스템 열기"를 참조하십시오.
- 3 시스템 보드의 커넥터에서 RAID 전지 케이블을 분리하려면 RAID 전지 케이블 커넥터의 탭을 누르고 시스템 보드의 커넥터에서 케이블 커넥터를 가볍게 당깁니다. 그림 3-21을 참조하십시오.



- 4 RAID 전지를 고정하는 두 탭을 조심스럽게 뒤로 당긴 다음 전지 캐리어에서 RAID 전지를 들어 올립니다. 그림 3-21을 참조하십시오.

그림 3-21. RAID 전지 분리 및 설치



- |   |              |   |            |
|---|--------------|---|------------|
| 1 | RAID 전지      | 2 | 전지 케이블 커넥터 |
| 3 | 전지 캐리어 탭(2개) | 4 | 전지 캐리어     |

## RAID 전지 설치



**주의:** 대부분의 수리 작업은 공인된 서비스 기술자만 수행할 수 있습니다. 사용자는 제품 설명서에서 허가한 경우나 온라인 또는 전화서비스/지원팀에서 지시한 경우에만 문제 해결 절차 및 단순 수리 작업을 수행할 수 있습니다.

**Dell의 승인을 받지 않은 서비스 작업으로 인한 손상에 대해서는 보상을 받을 수 없습니다. 제품과 함께 제공된 안전 지침을 읽고 따르십시오.**

- 1 RAID 전지가 제 위치에 잠길 때까지 전지 캐리어에 밀어 넣습니다. 그림 3-21를 참조하십시오.
- 2 전지 케이블을 시스템 보드의 커넥터에 연결합니다. 그림 6-1를 참조하십시오.
- 3 시스템을 닫습니다. 85페이지의 "시스템 닫기"를 참조하십시오.
- 4 시스템을 평평하고 안정된 표면에 바로 세워 놓습니다.
- 5 시스템을 전원 콘센트에 다시 연결하고 시스템 및 시스템에 연결된 주변 장치의 전원을 모두 켭니다.

## 시스템 메모리

해당 시스템은 DDR3 RDIMM(등록된 DIMM) 또는 ECC UDIMM(버퍼되지 않은 DIMM)을 지원합니다. 단일 및 이중 등급 DIMM은 1067 또는 1333MHz일 수 있고, 4중 등급 DIMM은 1067 또는 800MHz일 수 있습니다.

시스템에는 8개의 메모리 소켓이 4개 소켓으로 구성된 두 세트(프로세서당 한 세트)로 분할되어 포함되어 있습니다. 각 4 소켓 세트는 2개의 채널로 구성됩니다. 각 채널의 첫 번째 소켓은 흰색 분리 레버로 표시되어 있습니다.

해당 시스템에서 지원되는 최대 메모리는 사용되는 메모리 모듈의 종류와 크기에 따라 다릅니다.

- 2GB, 4GB 및 8GB 크기의 단일 및 이중 등급 RDIMM은 총 64GB까지 지원됩니다.
- 4중 등급 RDIMM은 최대 총 64GB까지 지원됩니다.



**주:** 사용 가능한 경우 16GB 크기의 4중 등급 RDIMM은 총 128GB까지 지원합니다.

- 1GB, 2GB 및 4GB UDIMM은 프로세서당 총 32GB까지 지원됩니다.

## 일반 메모리 모듈 설치 지침

최적의 시스템 성능을 보장하려면 시스템 메모리를 구성할 때 다음의 일반적인 지침을 준수합니다.



**주:** 이 지침을 준수하지 않고 메모리를 구성하면 해당 시스템이 시작되지 않고 어떠한 비디오 출력도 나타나지 않을 수 있습니다.

- RDIMM과 UDIMM은 함께 사용할 수 없습니다.
- 사용되지 않는 메모리 채널을 제외하고 설치된 모든 메모리 채널은 동일한 구성으로 설치되어야 합니다.
- 이중 프로세서 구성에서 각 프로세서에 대한 메모리 구성은 동일해야 합니다.
- 크기가 다른 메모리 모듈이 A1-A4 또는 B1-B4에 혼합되어 있을 수 있지만(예: 2GB 및 4GB) 모든 설치된 채널은 구성이 동일해야 합니다.
- Optimizer Mode(최적화 프로그램 모드)에서 메모리 모듈은 A1 또는 B1부터 시작되는 소켓의 숫자 순서대로 설치됩니다.
- 4중 등급 메모리 모듈이 단일 또는 이중 등급 메모리 모듈과 혼합하여 사용되면 4중 등급 메모리 모듈은 흰색 분리 레버가 있는 소켓에 설치되어야 합니다.
- 각각 다른 속도를 가진 메모리 모듈이 설치되면 설치된 메모리 모듈 중 가장 느린 모듈의 속도로 작동하게 됩니다.

표 3-2, 표 3-3 및 표 3-4에서는 이 항목에 설명된 적절한 메모리 지침을 따른 메모리 구성의 예를 보여 줍니다.

이 예제에서는 동일한 메모리 모듈 구성과 그에 따른 실제 메모리 및 사용 가능한 메모리 총량을 보여 줍니다. 이 표에는 혼합된 메모리 모듈 구성 또는 4중 등급 메모리 모듈 구성은 나와 있지 않으며 메모리 모듈 구성 시의 메모리 속도 관련 정보도 나와 있지 않습니다.

**표 3-2. 속도 관련 메모리 등급 배포 지침**

|       | <b>DIMM 1</b>     | <b>DIMM 2</b>               | <b>최대 MHz,<br/>1.5V DIMM</b> | <b>최대 MHz,<br/>1.35V DIMM<br/>(6 코어에만<br/>해당)</b> | <b>최대<br/>GB/채널</b> |
|-------|-------------------|-----------------------------|------------------------------|---|---------------------|
| UDIMM | 단일 등급 또는<br>이중 등급 | 비어 있음                       | 1333MHz                      | 1333MHz   | 4GB                 |
|       | 단일 등급             | 단일 등급                       | 1333MHz                      | 1333MHz   | 4GB                 |
|       | 이중 등급             | 단일 등급 또는<br>이중 등급           | 1066MHz                      | 1066MHz   | 8GB                 |
| RDIMM | 단일 등급 또는<br>이중 등급 | 비어 있음                       | 1333MHz                      | 1333MHz   | 8GB                 |
|       | 단일 등급             | 단일 등급                       | 1333MHz                      | 1333MHz   | 8GB                 |
|       | 이중 등급             | 단일 등급 또는<br>이중 등급           | 1066MHz                      | 1066MHz   | 16GB                |
|       | 4중 등급             | 비어 있음                       | 1333MHz                      | 1066MHz   | 16GB                |
|       | 4중 등급             | 단일 등급,<br>이중 등급 또는<br>4중 등급 | 800MHz                       | 667MHz  | 32GB                |

**표 3-3. RDIMM 단일, 이중 및 4중 등급 메모리 구성 예제(프로세서 단위)**

| 메모리 모듈 크기         | 메모리 소켓 |   |   |   | 단일 프로세서     |                | 이중 프로세서     |                |
|-------------------|--------|---|---|---|-------------|----------------|-------------|----------------|
|                   | 1      | 3 | 2 | 4 | 실제 메모리 (GB) | 사용 가능한 메모리(GB) | 실제 메모리 (GB) | 사용 가능한 메모리(GB) |
| 2GB               | X      |   |   |   | 2           | 모두             | 4           | 모두             |
|                   | X      |   | X |   | 4           |                | 8           |                |
|                   | X      | X | X | X | 8           |                | 16          |                |
| 4GB               | X      |   |   |   | 4           | 모두             | 8           | 모두             |
|                   | X      |   | X |   | 8           |                | 16          |                |
|                   | X      | X | X | X | 16          |                | 32          |                |
| 8GB               | X      |   | X |   | 16          | 모두             | 32          | 모두             |
|                   | X      | X | X | X | 32          |                | 64          |                |
| 16GB <sup>1</sup> | X      |   | X |   | 32          | 모두             | 64          | 모두             |
|                   | X      | X | X | X | 64          |                | 128         |                |

<sup>1</sup> 사용 가능한 경우.

**표 3-4. UDIMM 메모리 구성의 예(프로세서당)**

| 메모리 모듈 크기 | 메모리 소켓 |   |   |   | 단일 프로세서     |                | 이중 프로세서     |                |
|-----------|--------|---|---|---|-------------|----------------|-------------|----------------|
|           | 1      | 3 | 2 | 4 | 실제 메모리 (GB) | 사용 가능한 메모리(GB) | 실제 메모리 (GB) | 사용 가능한 메모리(GB) |
| 1GB       | X      |   |   |   | 1           | 모두             | 2           | 모두             |
|           | X      |   | X |   | 2           |                | 4           |                |
|           | X      | X | X | X | 4           |                | 8           |                |
| 2GB       | X      |   |   |   | 2           | 모두             | 4           | 모두             |
|           | X      |   | X |   | 4           |                | 8           |                |
|           | X      | X | X | X | 8           |                | 16          |                |
| 4GB       | X      |   |   |   | 4           | 모두             | 8           | 모두             |
|           | X      |   | X |   | 8           |                | 16          |                |
|           | X      | X | X | X | 16          |                | 32          |                |




## 메모리 모듈 설치

- ⚠ 경고:** 시스템의 전원을 끈 후에도 일정 시간 메모리 모듈이 뜨거우므로 건드리지 마십시오. 메모리 모듈을 다루기 전에 냉각될 때까지 기다립니다. 메모리 모듈을 다룰 때는 카드 모서리를 잡아야 하며 메모리 모듈의 구성요소를 만지지 마십시오.
- △ 주의:** 대부분의 수리 작업은 공인된 서비스 기술자만 수행할 수 있습니다. 사용자는 제품 설명서에서 허가한 경우나 온라인 또는 전화서비스/지원팀에서 지시한 경우에만 문제 해결 절차 및 단순 수리 작업을 수행할 수 있습니다. Dell의 승인을 받지 않은 서비스 작업으로 인한 손상에 대해서는 보상을 받을 수 없습니다. 제품과 함께 제공된 안전 지침을 읽고 따르십시오.
- △ 주의:** 적절한 시스템 냉각을 보장하기 위해 채워지지 않은 메모리 소켓에 메모리 모듈 보호물을 설치해야 합니다. 해당 소켓에 메모리를 설치하려는 경우에만 메모리 모듈 보호물을 분리하십시오.
- 1 시스템과 시스템에 장착된 모든 주변 장치의 전원을 끄고 전원 콘센트에서 시스템을 분리합니다.
  - 2 시스템을 엽니다. 84페이지의 "시스템 열기"를 참조하십시오.
  - 3 시스템 보드 덮개를 분리합니다. 110페이지의 "시스템 보드 덮개 분리"를 참조하십시오.
  - 4 메모리 모듈 소켓을 찾습니다. 그림 6-1를 참조하십시오.
  - 5 메모리 모듈을 소켓에 삽입하려면 그림 3-22에서 설명한 대로 메모리 모듈 소켓의 배출기를 아래로 누른 다음 밖으로 당깁니다.
  - 6 메모리 모듈의 중간 부분을 건드리지 않도록 주의하면서 메모리 모듈의 양쪽 카드 모서리만 잡습니다.



- 12 시스템을 시작하고 <F2> 키를 눌러 시스템 설치 프로그램을 시작한 다음 기본 System Setup(시스템 설치) 화면에서 System Memory(시스템 메모리) 설정을 확인합니다.  
새로 설치된 메모리를 반영하도록 이미 설정값이 변경되어 있어야 합니다.
- 13 값이 정확하지 않은 경우 하나 이상의 메모리 모듈이 올바르게 설치되지 않을 수 있습니다. 메모리 모듈이 해당 소켓에 단단히 장착되었는지 확인하려면 이 절차의 2단계 ~ 12단계를 반복합니다.
- 14 시스템 진단 프로그램에서 시스템 메모리 검사를 실행합니다. 172페이지의 "내장형 시스템 진단 프로그램 실행"를 참조하십시오.

## 메모리 모듈 분리





-  **경고:** 시스템의 전원을 끈 후에도 일정 시간 메모리 모듈이 뜨거우므로 건드리지 마십시오. 메모리 모듈을 다루기 전에 냉각될 때까지 기다립니다. 메모리 모듈을 다룰 때는 카드 모서리를 잡아야 하며 메모리 모듈의 구성요소를 만지지 마십시오.
-  **주의:** 대부분의 수리 작업은 공인된 서비스 기술자만 수행할 수 있습니다. 사용자는 제품 설명서에서 허가한 경우나 온라인 또는 전화서비스/지원팀에서 지시한 경우에만 문제 해결 절차 및 단순 수리 작업을 수행할 수 있습니다. Dell의 승인을 받지 않은 서비스 작업으로 인한 손상에 대해서는 보상을 받을 수 없습니다. 제품과 함께 제공된 안전 지침을 읽고 따르십시오.
-  **주의:** 적절한 시스템 냉각을 보장하기 위해 채워지지 않은 메모리 소켓에 메모리 모듈 보호물을 설치해야 합니다. 해당 소켓에 메모리를 설치하려는 경우에만 메모리 모듈 보호물을 분리하십시오.
  - 1 시스템과 시스템에 장착된 모든 주변 장치의 전원을 끄고 전원 콘센트에서 시스템을 분리합니다.
  - 2 시스템을 엽니다. 84페이지의 "시스템 열기"를 참조하십시오.
  - 3 시스템 보드 덮개를 분리합니다. 110페이지의 "시스템 보드 덮개 분리"를 참조하십시오.
  - 4 메모리 모듈 소켓을 찾습니다. 그림 6-1를 참조하십시오.



- 5 메모리 모듈이 소켓에서 튕겨 나올 때까지 소켓 양쪽 끝의 배출기를 아래로 누른 다음 밖으로 당깁니다. 그림 3-22를 참조하십시오.  
메모리 모듈의 중간 부분을 건드리지 않도록 주의하면서 메모리 모듈의 양쪽 카드 모서리만 잡습니다.
- 6 시스템 보드 덮개를 장착합니다. 111페이지의 "시스템 보드 덮개 설치"를 참조하십시오.
- 7 시스템을 닫습니다. 85페이지의 "시스템 닫기"를 참조하십시오.

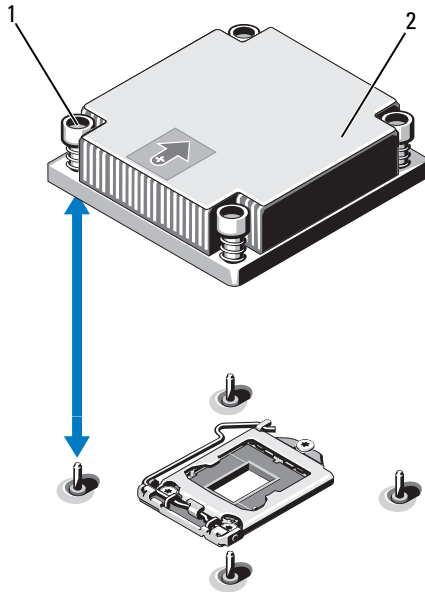
## 프로세서

### 프로세서 분리

-  주의: 대부분의 수리 작업은 공인된 서비스 기술자만 수행할 수 있습니다. 사용자는 제품 설명서에서 허가한 경우나 온라인 또는 전화서비스/지원팀에서 지시한 경우에만 문제 해결 절차 및 단순 수리 작업을 수행할 수 있습니다. Dell의 승인을 받지 않은 서비스 작업으로 인한 손상에 대해서는 보상을 받을 수 없습니다. 제품과 함께 제공된 안전 지침을 읽고 따르십시오.
- 1 시스템을 업그레이드하기 전에 [support.dell.com](http://support.dell.com)에서 최신 버전의 시스템 BIOS를 다운로드한 다음 압축된 다운로드 파일에 포함된 지침에 따라 업데이트를 시스템에 설치합니다.
  - 2 시스템과 시스템에 장착된 모든 주변 장치의 전원을 끄고 전원 콘센트에서 시스템을 분리합니다. AC 전원에서 분리한 후 덮개를 분리하기 전에 시스템에서 저장된 전원이 완전히 방전되도록 전원 단추를 3초 동안 누르고 있습니다.
-  주: 시스템 내부의 구성요소를 다룰 때는 항상 정전기 방지 매트와 접지대를 사용하는 것이 좋습니다.
- 3 시스템을 엽니다. 84페이지의 "시스템 열기"를 참조하십시오.
  - 4 시스템 보드 덮개를 분리합니다. 110페이지의 "시스템 보드 덮개 분리"를 참조하십시오.
-  경고: 시스템의 전원을 끈 후에도 일정 시간 방열판 및 프로세서가 뜨거우므로 건드리지 마십시오. 손대기 전에 방열판과 프로세서가 충분히 식을 때까지 기다리십시오.
-  주의: 프로세서를 분리하지 않을 경우, 프로세서에서 방열판을 분리하지 마십시오. 방열판은 적절한 온도 상태를 유지하는 데 필요합니다.

- 5 #2 십자 드라이버를 사용하여 방열판 고정 나사 중 하나를 풀니다. 그림 3-23을 참조하십시오.
- 6 방열판이 프로세서에서 느슨해질 때까지 30초 정도 기다립니다.
- 7 다른 쪽 방열판 고정 나사를 풀니다.
- 8 프로세서에서 방열판을 조심스럽게 들어 올려 떼어낸 후 열 그리즈 면이 위쪽을 향하도록 방열판을 뒤집어 놓습니다.

**그림 3-23. 방열판 분리 및 설치**



1 방열판 고정 나사(4개)

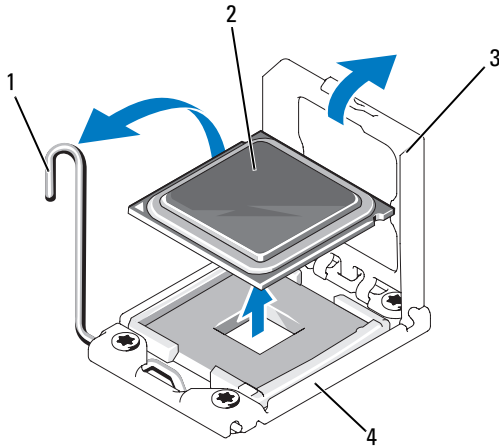
2 방열판

**△ 주의:** 강한 힘으로 프로세서를 해당 소켓에 고정해야 합니다. 단단히 잡지 않으면 분리 레버가 갑자기 튕겨 나올 수 있습니다.

- 9 엄지 손가락을 프로세서 소켓 분리 레버 위에 단단히 놓은 후 레버를 잠금 위치에서 분리합니다. 프로세서가 소켓에서 분리될 때까지 레버를 90도 각도로 위로 돌립니다. 그림 3-24를 참조하십시오.

- 10 프로세서 실드의 탭을 사용하여 프로세서 실드를 위로 돌려 꺼냅니다. 그림 3-24를 참조하십시오.

그림 3-24. 프로세서 분리



- |   |          |   |        |
|---|----------|---|--------|
| 1 | 소켓 분리 레버 | 2 | 프로세서   |
| 3 | 프로세서 실드  | 4 | ZIF 소켓 |

**△ 주의:** 프로세서를 분리할 때 ZIF 소켓의 핀이 구부러지지 않도록 주의하십시오. 핀이 구부러지면 시스템 보드가 영구적으로 손상될 수 있습니다.

- 11 프로세서를 소켓에서 조심스럽게 들어 꺼내고 소켓에 새 프로세스를 설치할 수 있도록 분리 레버를 위로 돌린 상태로 둡니다.

프로세서를 분리한 후 재사용, 반환 또는 임시 저장을 위해 정전기 방지 상자에 보관합니다. 프로세서 하단은 만지지 마십시오. 프로세서 측면 모서리만 만집니다.

CPU2 소켓에서 프로세서를 영구히 제거할 경우에는 프로세서 보호물과 방열판 보호물을 설치하여 적절한 시스템 냉각을 확보해야 합니다. 보호물을 추가하는 것은 프로세서를 추가할 때와 유사합니다. 132페이지의 "프로세서 설치"를 참조하십시오.

**✍ 주:** 단일 프로세서 구성의 경우에는 프로세서를 CPU1 소켓에 설치해야 합니다. 보호물은 CPU2 소켓에만 설치하십시오.

## 프로세서 설치

△ **주의:** 대부분의 수리 작업은 공인된 서비스 기술자만 수행할 수 있습니다. 사용자는 제품 설명서에서 허가한 경우나 온라인 또는 전화서비스/지원팀에서 지시한 경우에만 문제 해결 절차 및 단순 수리 작업을 수행할 수 있습니다. Dell의 승인을 받지 않은 서비스 작업으로 인한 손상에 대해서는 보상을 받을 수 없습니다. 제품과 함께 제공된 안전 지침을 읽고 따르십시오.

- 1 프로세서를 업그레이드할 경우 해당 시스템을 업그레이드하기에 앞서 [support.dell.com](http://support.dell.com)에서 최신 시스템 BIOS 버전을 다운로드하고 설치합니다. 다운로드한 파일에 포함된 지침에 따라 해당 시스템의 업데이트를 설치합니다.



**주:** 단일 프로세서 구성에서는 CPU1 소켓을 사용해야 합니다.

- 2 두 번째 프로세서를 처음으로 추가하는 경우에는 빈 프로세서 소켓에서 방열판 보호물과 프로세서 보호물을 분리합니다. 보호물을 분리하는 것은 프로세서를 분리할 때와 유사합니다. 129페이지의 "프로세서 분리"를 참조하십시오.
- 3 프로세서의 모서리만 잡아 포장재에서 프로세서를 분리합니다. 프로세서 하단은 만지지 마십시오. 손가락으로 프로세서의 측면 모서리를 조심스럽게 잡고 다룹니다. 프로세서를 시스템으로 옮길 때에는 프로세서 아래에 손을 놓습니다.
- 4 시스템 보드 소켓에서 핀 1 표시를 찾습니다.
- 5 프로세서 상단에서 핀 1 표시를 찾습니다. 핀 1 표시는 프로세서 상단에 삼각형으로 표시되어 있습니다. 그림 3-26를 참조하십시오.

△ **주의:** 프로세서의 위치를 잘못 지정하면 시스템 보드 또는 프로세서에 영구적인 손상이 생길 수 있습니다. 소켓 핀이 구부러지지 않도록 주의하십시오.

- 6 각 핀 1끼리 맞추고 수평을 유지하여 프로세서를 소켓 위에 놓습니다. 그림 3-25 및 그림 3-26를 참조하십시오.

△ **주의:** 프로세서를 장착할 때 강한 힘을 주지 마십시오. 프로세서를 제대로 배치한 경우에는 약간만 힘을 가해도 소켓에 쉽게 끼워집니다.

- 7 프로세서를 ZIF 소켓의 소켓 키에 맞춥니다. 그림 3-25를 참조하십시오.
- 8 소켓에 프로세서를 설치합니다. 프로세서를 수평으로 유지하고 (그림 3-25 참조) 소켓에 수직으로 삽입합니다. 프로세서 실드를 제자리에 고정하여 프로세서가 핀에서 떠 있게 할 수 있습니다.

그림 3-25. 프로세서를 소켓과 평행하게 유지

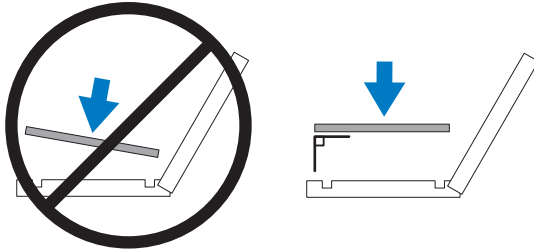
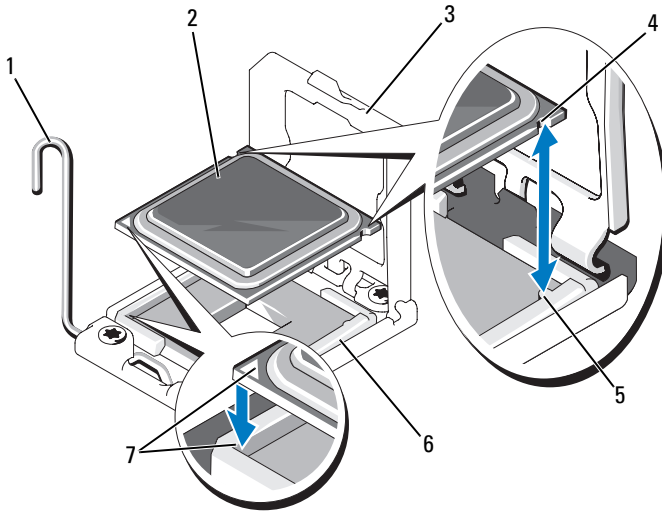


그림 3-26. 프로세서를 소켓 키에 맞추기



- |   |            |   |              |
|---|------------|---|--------------|
| 1 | 소켓 분리 레버   | 2 | 프로세서         |
| 3 | 프로세서 실드    | 4 | 프로세서의 노치(2개) |
| 5 | 소켓 키(2개)   | 6 | ZIF 소켓       |
| 7 | 핀 1 표시(2개) |   |              |

9 프로세서가 제대로 맞추어 장착되어 있는지 확인합니다.

△ 주의: 프로세서를 장착할 때 강한 힘을 주지 마십시오. 프로세서를 제대로 배치한 경우에는 약간만 힘을 가해도 소켓에 쉽게 끼워집니다.

10 프로세서 실드를 닫습니다.

11 소켓 분리 레버가 제자리에 고정될 때까지 돌려 내립니다. 132페이지의 "프로세서 설치"를 참조하십시오.



주: 추가 전원을 사용하는 프로세서를 설치할 경우 교체 방열판이 키트에 포함되어 있을 수 있습니다. 새 방열판은 원래 방열판과 다르게 보이지 않을 수도 있지만 열 손실 사양이 개선되었으므로 반드시 사용해야 합니다.

12 깨끗하고 보풀이 없는 천을 사용하여 방열판에 묻어 있는 열 그리즈를 닦아냅니다.

△ 주의: 열 그리즈를 지나치게 많이 사용하면 여분의 그리즈가 프로세서 소켓에 묻어 더러워질 수 있습니다.

13 프로세서 키트와 함께 제공된 그리즈 패킷을 열고 새 프로세서 상단 가운데에 열 그리즈를 고르게 바릅니다.

14 방열판을 프로세서에 놓습니다. 그림 3-23을 참조하십시오.

15 #2 십자 드라이버를 사용하여 방열판 고정 나사를 조입니다. 그림 3-23을 참조하십시오.

16 해당하는 경우 시스템 보드 덮개를 장착합니다. 111페이지의 "시스템 보드 덮개 설치"를 참조하십시오.

17 시스템을 닫습니다. 85페이지의 "시스템 닫기"를 참조하십시오.

18 시스템을 전원 콘센트에 다시 연결하고 시스템 및 시스템에 연결된 주변 장치의 전원을 모두 켭니다.


19 <F2> 키를 눌러 시스템 설치 프로그램을 시작하고 프로세서 정보가 새로운 시스템 구성과 일치하는지 확인합니다. 56페이지의 "시스템 설치 프로그램 시작"를 참조하십시오.


20 시스템 진단 프로그램을 실행하여 새 프로세서가 올바르게 작동하는지 확인합니다.

진단 프로그램 실행에 대한 자세한 내용은 172페이지의 "내장형 시스템 진단 프로그램 실행"을 참조하십시오.

# 시스템 전지

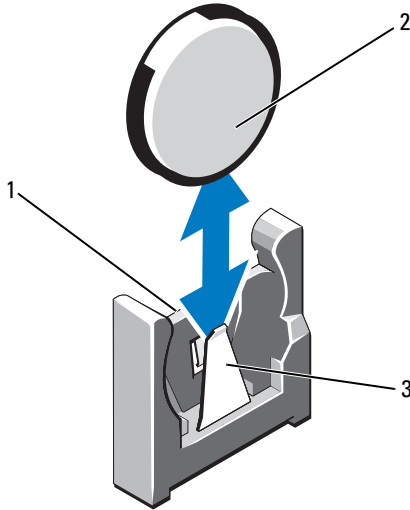
## 시스템 전지 교체

 **경고:** 새 배터리를 올바르게 설치하지 않으면 배터리가 파열될 위험이 있습니다. 제조업체에서 권장하는 것과 동일하거나 동등한 종류의 배터리로만 교체합니다.

 **주의:** 대부분의 수리 작업은 공인된 서비스 기술자만 수행할 수 있습니다. 사용자는 제품 설명서에서 허가한 경우나 온라인 또는 전화서비스/지원팀에서 지시한 경우에만 문제 해결 절차 및 단순 수리 작업을 수행할 수 있습니다. Dell의 승인을 받지 않은 서비스 작업으로 인한 손상에 대해서는 보상을 받을 수 없습니다. 제품과 함께 제공된 안전 지침을 읽고 따르십시오.

- 1 시스템과 시스템에 장착된 모든 주변 장치의 전원을 끄고 전원 콘센트에서 시스템을 분리합니다.
- 2 시스템을 엽니다. 84페이지의 "시스템 열기"를 참조하십시오.
- 3 시스템 보드 덮개를 분리합니다. 110페이지의 "시스템 보드 덮개 분리"를 참조하십시오.
- 4 필요하면 케이블을 분리합니다.

그림 3-27. 시스템 전지 교체



- 1 전지 커넥터의 양극 쪽
- 2 시스템 전지
- 3 전지 커넥터의 음극 쪽

5 전지 소켓을 찾습니다. 175페이지의 "점퍼 및 커넥터"를 참조하십시오.

**△ 주의: 전지 커넥터의 손상을 방지하려면 전지를 설치하거나 분리할 때 커넥터를 단단히 잡아야 합니다.**

- 6 커넥터의 양극 쪽을 단단히 누르면서 전지 커넥터를 잡습니다.
- 7 전지를 커넥터의 음극 쪽으로 누르고 커넥터의 음극 쪽 고정 탭에서 들어 꺼냅니다.
- 8 새 시스템 전지를 설치하려면 커넥터의 양극 쪽을 단단히 누르면서 전지 커넥터를 지탱합니다.
- 9 "+"가 시스템 보드의 플라스틱 커넥터를 향하도록 전지를 잡고 고정 탭 아래쪽으로 밀니다.
- 10 전지가 제자리에 끼워질 때까지 커넥터 쪽으로 똑바로 누릅니다.
- 11 해당하는 경우 시스템 보드 덮개를 장착합니다. 111페이지의 "시스템 보드 덮개 설치"를 참조하십시오.



- 12 해당하는 경우 케이블을 다시 연결합니다.
- 13 시스템을 닫습니다. 85페이지의 "시스템 닫기"를 참조하십시오.
- 14 전지가 올바르게 작동하는지 확인하려면 시스템 설치 프로그램을 시작합니다. 56페이지의 "시스템 설치 프로그램 시작"를 참조하십시오.
- 15 시스템 설치 프로그램의 Time(시간) 및 Date(날짜) 필드에 정확한 시간 및 날짜를 입력합니다.
- 16 시스템 설치 프로그램을 종료합니다.

## 제어판 조립품



**주:** LCD 제어판 조립품은 2개의 별도 모듈(디스플레이 모듈 및 제어판 회로 보드)로 구성되어 있습니다. 각 모듈을 분리하거나 설치하려면 다음 지침을 따릅니다.

### 제어판 조립품 분리



**주의:** 대부분의 수리 작업은 공인된 서비스 기술자만 수행할 수 있습니다. 사용자는 제품 설명서에서 허가한 경우나 온라인 또는 전화서비스/지원팀에서 지시한 경우에만 문제 해결 절차 및 단순 수리 작업을 수행할 수 있습니다. Dell의 승인을 받지 않은 서비스 작업으로 인한 손상에 대해서는 보상을 받을 수 없습니다. 제품과 함께 제공된 안전 지침을 읽고 따르십시오.

- 1 해당하는 경우 전면 베젤을 분리합니다. 83페이지의 "전면 베젤 분리"를 참조하십시오.
- 2 시스템 및 시스템에 연결된 모든 주변 장치의 전원을 끄고 전원 콘센트에서 시스템을 분리합니다.
- 3 시스템을 엽니다. 84페이지의 "시스템 열기"를 참조하십시오.
- 4 제어판 보드에서 제어판 케이블을 분리합니다.
  - LED 콘솔에 관한 자세한 내용은 그림 3-28을 참조하십시오.
  - LCD 콘솔에 관한 자세한 내용은 그림 3-29를 참조하십시오.

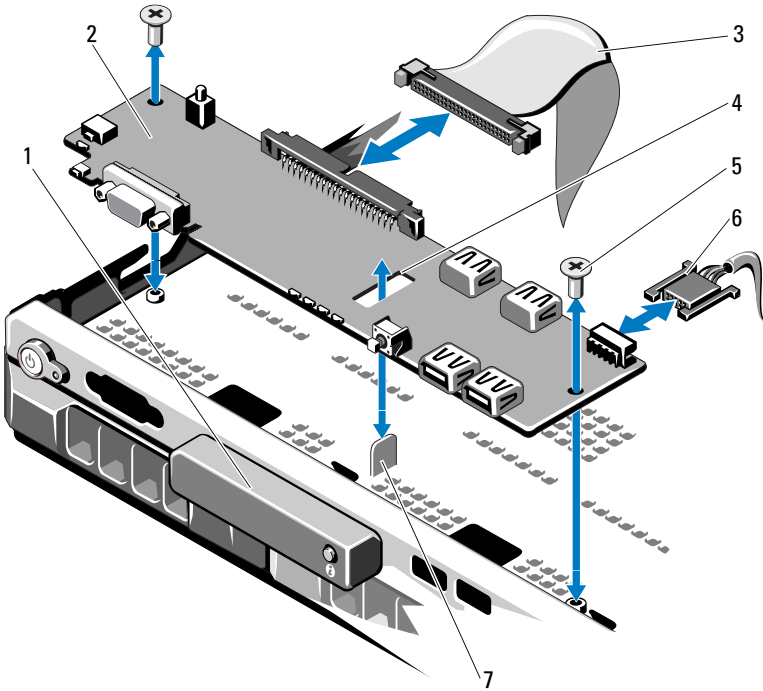


**주의:** 커넥터를 분리할 때 케이블을 당기지 마십시오. 이렇게 하면 케이블이 손상될 수 있습니다.

- 5 케이블 커넥터 끝의 금속 탭을 누릅니다.
- 6 조심스럽게 커넥터를 소켓에서 꺼냅니다.
- 7 LCD 콘솔의 경우 콘솔 보드에서 디스플레이 모듈 케이블을 분리합니다. 그림 3-29를 참조하십시오.

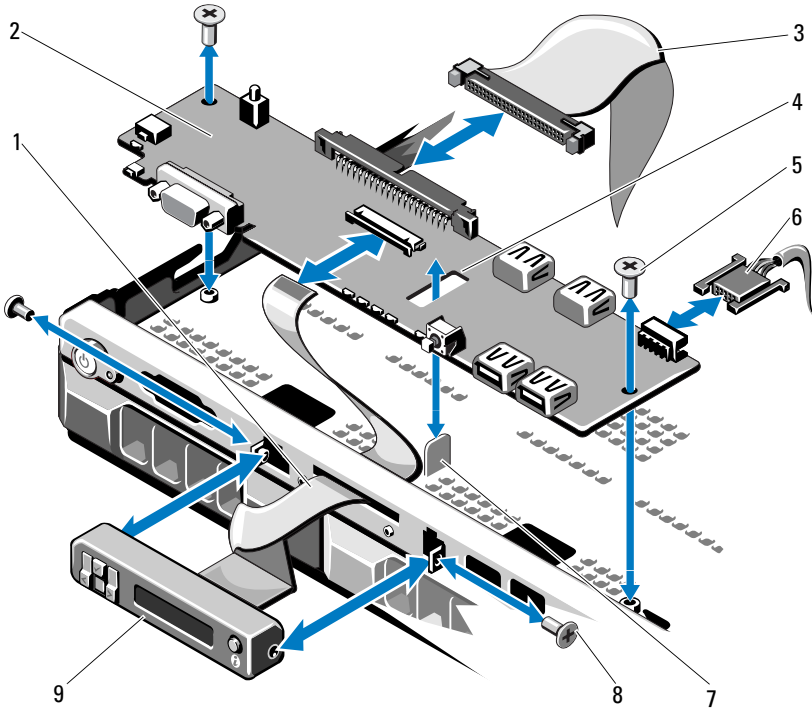
- 8 제어판 보드를 시스템 새시에 고정하는 2개의 나사를 분리하고 보드를 분리합니다.  
그러면 LED 콘솔 분리가 완료됩니다.
- 9 디스플레이 모듈을 분리하려면 칼 또는 작은 일자 드라이버를 사용하여 날 부분을 디스플레이의 전면 패널 아래로 끼워 넣은 후 밑부분을 가로지르며 날을 옆으로 밀어서 패널을 바깥쪽으로 들어올립니다. 그림 3-29를 참조하십시오.
- 10 장착 나사에 액세스할 수 있도록 패널을 위로 구부립니다.
- 11 디스플레이 모듈을 시스템 새시에 고정하는 2개의 나사를 분리합니다.
- 12 새시 컷아웃에서 디스플레이 모듈을 분리합니다.

그림 3-28. 제어판 분리 및 설치—LED



- |                |          |
|----------------|----------|
| 1 LED 디스플레이 모듈 | 2 제어판 보드 |
| 3 제어판 데이터 케이블  | 4 슬롯     |
| 5 장착 나사(2개)    | 6 전원 케이블 |
| 7 격리 애자        |          |

그림 3-29. 제어판—LCD 분리 및 설치



- |   |              |   |              |
|---|--------------|---|--------------|
| 1 | 디스플레이 모듈 케이블 | 2 | 제어판 보드       |
| 3 | 제어판 데이터 케이블  | 4 | 슬롯           |
| 5 | 장착 나사(2개)    | 6 | 전원 케이블       |
| 7 | 격리 애자        | 8 | 전면 패널 나사(2개) |
| 9 | LCD 디스플레이 모듈 |   |              |

## 제어판 조립품 설치



**주의:** 대부분의 수리 작업은 공인된 서비스 기술자만 수행할 수 있습니다. 사용자는 제품 설명서에서 허가한 경우나 온라인 또는 전화서비스/지원팀에서 지시한 경우에만 문제 해결 절차 및 단순 수리 작업을 수행할 수 있습니다.

**Dell의 승인을 받지 않은 서비스 작업으로 인한 손상에 대해서는 보상을 받을 수 없습니다. 제품과 함께 제공된 안전 지침을 읽고 따르십시오.**

- 1 LED 제어판의 경우 3단계를 진행하십시오. 디스플레이 모듈을 새시 컷아웃에 삽입하고 두 개의 나사로 고정합니다.
- 2 교체 패널을 디스플레이 모듈의 전면에 연결합니다.
- 3 제어판 보드에 있는 슬롯을 시스템 새시의 격리 애자에 맞춘 다음 나사 두 개로 고정합니다. 그림 3-29를 참조하십시오. LED 콘솔의 경우 4단계를 생략하십시오.
- 4 디스플레이 모듈 케이블을 제어판 보드에 연결합니다.
- 5 제어판 케이블을 제어판 보드에 연결합니다.
- 6 시스템을 닫습니다. 85페이지의 "시스템 닫기"를 참조하십시오.
- 7 해당하는 경우 전면 베젤을 장착합니다. 83페이지의 "전면 베젤 설치"를 참조하십시오.

# SAS 후면판

## SAS 후면판 분리

△ 주의: 대부분의 수리 작업은 공인된 서비스 기술자만 수행할 수 있습니다. 사용자는 제품 설명서에서 허가한 경우나 온라인 또는 전화서비스/지원팀에서 지시한 경우에만 문제 해결 절차 및 단순 수리 작업을 수행할 수 있습니다. Dell의 승인을 받지 않은 서비스 작업으로 인한 손상에 대해서는 보상을 받을 수 없습니다. 제품과 함께 제공된 안전 지침을 읽고 따르십시오.

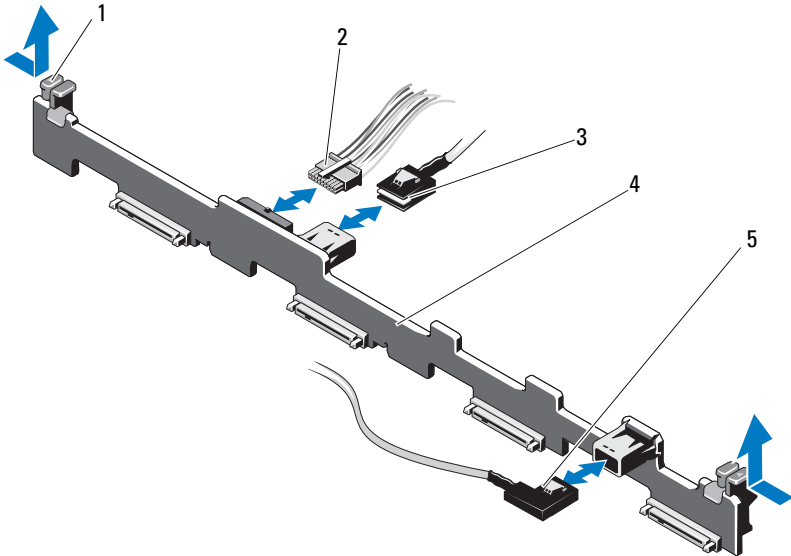
- 1 해당하는 경우 베젤을 분리합니다. 83페이지의 "전면 베젤 분리"를 참조하십시오.
- 2 시스템 및 시스템에 연결된 모든 주변 장치의 전원을 끄고 전원 콘센트에서 시스템을 분리합니다.
- 3 시스템을 엽니다. 84페이지의 "시스템 열기"를 참조하십시오.

△ 주의: 드라이브 및 후면판의 손상을 방지하려면 후면판을 분리하기 전에 시스템에서 하드 드라이브를 분리해야 합니다.

△ 주의: 하드 드라이브를 분리하기 전에 먼저 동일한 위치에 장착할 수 있도록 각 하드 드라이브의 번호를 기록하고 잠시 레이블을 붙여 두십시오.

- 4 모든 하드 드라이브를 분리합니다. 87페이지의 "하드 드라이브 캐리어 분리"를 참조하십시오.
- 5 전원 케이블을 SAS 후면판의 끝에서 분리합니다.
- 6 후면판에서 SAS 데이터 케이블을 분리합니다.
- 7 제어판 보드에서 전원 케이블을 분리합니다. 그림 3-29를 참조하십시오.
- 8 두 개의 청색 래치를 시스템의 전면을 향해 당기면서 후면판을 위로 밀어 올립니다. 그림 3-30를 참조하십시오.
- 9 후면판이 더 이상 위로 밀어지지 않을 때 후면판을 시스템 후면을 향해 당겨 고정 고리에서 분리합니다.
- 10 보드 표면의 구성요소가 손상되지 않도록 주의하면서 시스템에서 보드를 들어 꺼냅니다.
- 11 SAS 후면판을 뒤집어 작업대 표면에 놓습니다.

그림 3-30. SAS 후면판 분리 및 설치



- |                     |                  |
|---------------------|------------------|
| 1 SAS 후면판 고정 래치(2개) | 2 SAS 후면판 전원 케이블 |
| 3 SAS A 케이블         | 4 SAS 후면판        |
| 5 SAS B 케이블         |                  |

### SAS 후면판 설치

△ 주의: 대부분의 수리 작업은 공인된 서비스 기술자만 수행할 수 있습니다. 사용자는 제품 설명서에서 허가한 경우나 온라인 또는 전화서비스/지원팀에서 지시한 경우에만 문제 해결 절차 및 단순 수리 작업을 수행할 수 있습니다. Dell의 승인을 받지 않은 서비스 작업으로 인한 손상에 대해서는 보상을 받을 수 없습니다. 제품과 함께 제공된 안전 지침을 읽고 따르십시오.

- 1 SAS 후면판을 설치하려면 보드 표면의 구성요소가 손상되지 않도록 주의하면서 후면판을 시스템에 내려놓습니다.
- 2 후면판의 슬롯을 드라이브 베이의 뒤쪽에 있는 고정 고리에 맞춘 후 고정 고리가 후면판의 슬롯에 맞물릴 때까지 후면판을 앞으로 이동합니다. 그림 3-30를 참조하십시오.

- 3 두 청색 고정 래치가 제자리에 걸릴 때까지 후면판을 아래로 밀어 내립니다.
- 4 SAS 데이터 및 전원 케이블을 SAS 후면판에 연결합니다.
- 5 제어판 보드에 전원 케이블을 다시 연결합니다. 그림 3-29를 참조하십시오.
- 6 하드 드라이브를 원래 위치에 설치합니다.
- 7 시스템을 닫습니다. 85페이지의 "시스템 닫기"를 참조하십시오.

## 배전 보드

배전 보드는 해당 시스템의 전원 공급 장치 팬 모듈의 바로 뒤에 있습니다. 이 기능은 전원 공급 장치에 공기 흐름을 제공하는 배전 보드 덮개를 통해 전원 공급 장치에 추가적인 냉각을 제공합니다. 그림 3-31를 참조하십시오.

### 배전 보드 분리

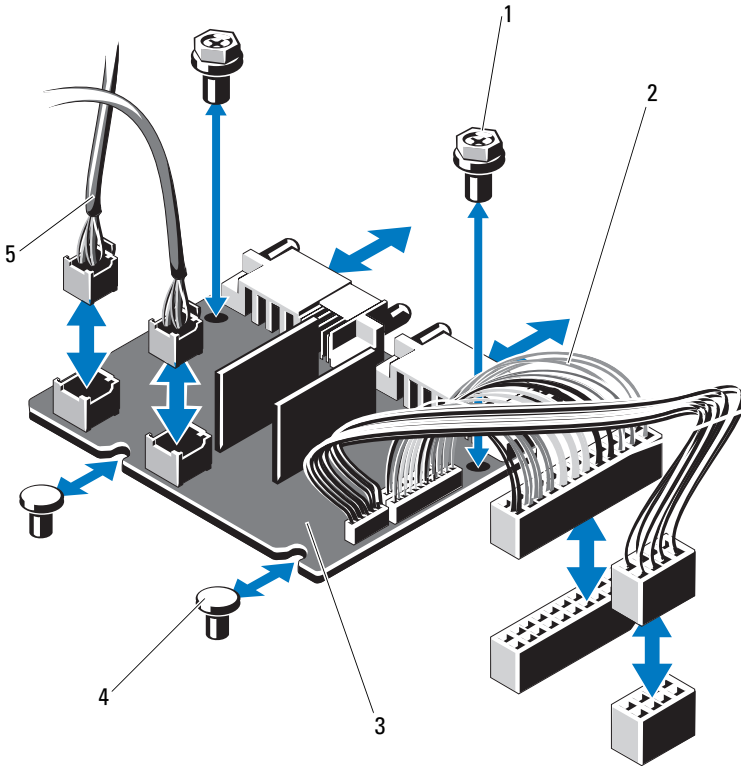
**△ 주의: 대부분의 수리 작업은 공인된 서비스 기술자만 수행할 수 있습니다. 사용자는 제품 설명서에서 허가한 경우나 온라인 또는 전화서비스/지원팀에서 지시한 경우에만 문제 해결 절차 및 단순 수리 작업을 수행할 수 있습니다. Dell의 승인을 받지 않은 서비스 작업으로 인한 손상에 대해서는 보상을 받을 수 없습니다. 제품과 함께 제공된 안전 지침을 읽고 따르십시오.**

- 1 시스템에서 전원 공급 장치를 분리합니다. 97페이지의 "중복 전원 공급 장치 분리"를 참조하십시오.
- 2 배전 덮개를 찾아 들어 올립니다. 그림 3-1를 참조하십시오.
- 3 시스템 보드에서 배전 장치 케이블을 분리하고(146페이지의 "시스템 보드" 참조) 팬 케이블 커넥터를 분리합니다. 그림 3-31를 참조하십시오.
- 4 배전 보드를 새시에 고정하는 나사 두 개를 분리합니다. 그림 3-31를 참조하십시오.
- 5 배전 보드를 격리 애자에서 밀어 낸 다음 들어 올려 꺼냅니다. 그림 3-31를 참조하십시오.



## 배전 보드 장착

그림 3-31. 배전 보드 분리 및 장착



- |   |                  |   |                  |
|---|------------------|---|------------------|
| 1 | 나사(2개)           | 2 | 전원 공급 장치 커넥터(2개) |
| 3 | 배전 보드            | 4 | 격리 애자(2개)        |
| 5 | 팬 모듈 케이블 커넥터(2개) |   |                  |

△ 주의: 대부분의 수리 작업은 공인된 서비스 기술자만 수행할 수 있습니다. 사용자는 제품 설명서에서 허가한 경우나 온라인 또는 전화서비스/지원팀에서 지시한 경우에만 문제 해결 절차 및 단순 수리 작업을 수행할 수 있습니다. Dell의 승인을 받지 않은 서비스 작업으로 인한 손상에 대해서는 보상을 받을 수 없습니다. 제품과 함께 제공된 안전 지침을 읽고 따르십시오.

- 1 새 배전 보드 조립품을 포장에서 꺼냅니다.
- 2 배전 보드를 새시의 격리 애자에 맞추고 제 위치에 밀어 넣습니다. 그림 3-31를 참조하십시오.
- 3 배전 보드를 새시에 고정하는 나사 두 개를 설치합니다. 그림 3-31를 참조하십시오.
- 4 배전 케이블을 시스템 보드에 연결하고(146페이지의 "시스템 보드" 참조) 그림 3-31에 표시된 것과 같이 배전 보드에 팬 케이블 커넥터를 연결합니다.
- 5 덮개 양쪽에서 연결쇠로 연결된 내부 걸쇠를 찾아 배전 보드 덮개를 맞추고 장착한 다음 아래로 돌려 덮개 위에 놓습니다. 그림 3-31를 참조하십시오.
- 6 시스템에 전원 공급 장치를 설치합니다. 98페이지의 "중복 전원 공급 장치 설치"를 참조하십시오.
- 7 시스템을 닫습니다. 85페이지의 "시스템 닫기"를 참조하십시오.

## 시스템 보드

### 시스템 보드 분리

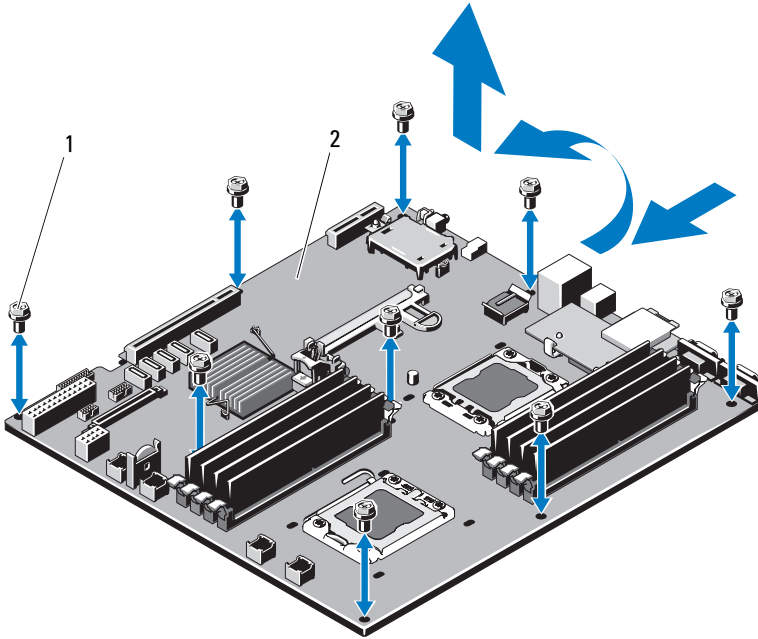
△ 주의: 대부분의 수리 작업은 공인된 서비스 기술자만 수행할 수 있습니다. 사용자는 제품 설명서에서 허가한 경우나 온라인 또는 전화서비스/지원팀에서 지시한 경우에만 문제 해결 절차 및 단순 수리 작업을 수행할 수 있습니다. Dell의 승인을 받지 않은 서비스 작업으로 인한 손상에 대해서는 보상을 받을 수 없습니다. 제품과 함께 제공된 안전 지침을 읽고 따르십시오.

△ 주의: 암호화 키를 사용하여 TPM(신뢰할 수 있는 프로그램 모듈)을 사용하는 경우 프로그램 또는 시스템 설치 중에 복구 키를 작성하라는 메시지가 표시될 수 있습니다. 이 복구 키를 반드시 작성하여 안전하게 보관해 두십시오. 이 시스템 보드를 교체하면 시스템 또는 프로그램을 재시작할 때 복구 키를 입력해야만 하드 드라이브의 암호화된 데이터에 액세스할 수 있습니다.

- 1 시스템 및 시스템에 연결된 모든 주변 장치의 전원을 끄고 전원 콘센트에서 시스템을 분리합니다.

- 2 시스템을 엽니다. 84페이지의 "시스템 열기"를 참조하십시오.
  - 3 해당하는 경우 전면 베젤을 분리합니다. 83페이지의 "전면 베젤 분리"를 참조하십시오.
  - 4 시스템 보드 덮개를 분리합니다. 110페이지의 "시스템 보드 덮개 분리"를 참조하십시오.
  - 5 메모리 모듈을 분리합니다. 128페이지의 "메모리 모듈 분리"를 참조하십시오.
  - 6 확장 카드 및 내장형 저장소 컨트롤러 카드를 분리합니다. 105페이지의 "내장형 저장소 컨트롤러 카드" 및 105페이지의 "내장형 저장소 컨트롤러 카드 분리"를 참조하십시오.
  - 7 확장 카드 라이저를 분리합니다. 107페이지의 "확장 카드 라이저 분리"를 참조하십시오.
  - 8 방열판과 프로세서를 분리합니다. 129페이지의 "프로세서 분리"를 참조하십시오.
  - 9 해당하는 경우 선택 사양인 iDRAC6 Enterprise 카드를 분리합니다. 115페이지의 "iDRAC6 Enterprise 카드(선택 사양)"를 참조하십시오.
  - 10 선택 사양인 iDRAC6 Express 카드가 설치되어 있는 경우 이 카드를 분리합니다. 113페이지의 "iDRAC6 Express 카드(선택 사양)"를 참조하십시오.
  - 11 시스템 보드에서 모든 케이블을 분리합니다.
  - 12 시스템 보드를 새시에 고정하는 나사 9개를 분리한 다음 시스템 보드 조립품을 새시 전면 끝 방향으로 밀습니다.
- △ 주의: 메모리 모듈, 프로세서 또는 그 밖의 구성요소를 잡고 시스템 보드 조립품을 들어 올리지 마십시오.**
- 13 시스템 보드 조립품의 모서리를 잡고 새시에서 조립품을 들어 올립니다. 그림 3-32를 참조하십시오.

그림 3-32. 시스템 보드 분리 및 설치



1 나사(9개)

2 시스템 보드 조립품

## 시스템 보드 설치

△ 주의: 대부분의 수리 작업은 공인된 서비스 기술자만 수행할 수 있습니다. 사용자는 제품 설명서에서 허가한 경우나 온라인 또는 전화서비스/지원팀에서 지시한 경우에만 문제 해결 절차 및 단순 수리 작업을 수행할 수 있습니다. Dell의 승인을 받지 않은 서비스 작업으로 인한 손상에 대해서는 보상을 받을 수 없습니다. 제품과 함께 제공된 안전 지침을 읽고 따르십시오.

- 1 새 시스템 보드의 포장을 풉니다.
- 2 프로세서 실드에서 레이블을 분리하여 이를 시스템 전면의 시스템 식별 패널에 부착합니다. 그림 1-1를 참조하십시오.
- 3 프로세서를 새 시스템 보드에 장착합니다. 129페이지의 "프로세서 분리" 및 132페이지의 "프로세서 설치"를 참조하십시오.

4 메모리 모듈을 모두 장착합니다. 128페이지의 "메모리 모듈 분리" 및 126페이지의 "메모리 모듈 설치"를 참조하십시오.

5 시스템 보드의 모서리를 잡고 새시에 내려놓습니다.

**△ 주의: 메모리 모듈, 프로세서 또는 그 밖의 구성요소를 잡고 시스템 보드 조립품을 들어 올리지 마십시오.**

6 시스템 보드의 전면을 살짝 들어올리고 시스템 보드가 완전히 평평하게 놓일 때까지 새시 하단으로 이동합니다.

7 시스템 보드가 제 위치에 고정될 때까지 새시 후면 방향으로 밀니다.

8 새시에 시스템 보드를 고정하는 나사 9개를 조입니다. 그림 3-32을 참조하십시오.

9 방열판을 장착하고 프로세서 방열판 나사를 조입니다. 132페이지의 "프로세서 설치"을 참조하십시오.

10 아래 나열한 순서대로 케이블을 연결합니다. 시스템 보드의 커넥터 위치에 대한 내용은 그림 6-1을 참조하십시오.

- 해당하는 경우 SATA 인터페이스 케이블
- 제어판 인터페이스 케이블 커넥터
- 광학 드라이브 전원 케이블 커넥터
- 제어판 USB 인터페이스 케이블 커넥터
- SAS 후면판 전원 케이블 커넥터
- 시스템 보드 전원 케이블 커넥터

11 확장 카드 라이저를 교체합니다. 109페이지의 "확장 카드 라이저 교체"를 참조하십시오.

12 해당하는 경우 확장 카드를 설치합니다. 103페이지의 "확장 카드 설치"를 참조하십시오.

13 해당하는 경우 내장형 저장소 컨트롤러 카드를 다시 설치합니다. 106페이지의 "내장형 저장소 컨트롤러 카드 설치"을 참조하십시오.

SAS 케이블을 컨트롤러에 연결한 다음 케이블이 라이저 1의 끝부분에 있는 가이드 아래에 있는지 확인합니다.

- 14 해당하는 경우 RAID 전지 케이블을 PERC 컨트롤러 카드에 다시 연결합니다.
- 15 해당하는 경우 iDRAC6 Enterprise 카드를 다시 설치합니다. 116페이지의 "iDRAC6 Enterprise 카드 분리 및 설치"를 참조하십시오.
- 16 해당하는 경우 iDRAC6 Express 카드를 다시 설치합니다. 114페이지의 "iDRAC6 Express 카드 설치"를 참조하십시오.
- 17 시스템 보드 덮개를 장착합니다. 111페이지의 "시스템 보드 덮개 설치"를 참조하십시오.
- 18 시스템을 닫습니다. 85페이지의 "시스템 닫기"를 참조하십시오.
- 19 해당하는 경우 전면 베젤을 장착합니다. 83페이지의 "전면 베젤 설치"를 참조하십시오.

# 시스템 문제 해결

## 안전 제일 - 사용자와 사용자 시스템의 안전을 위하여

- △ 주의: 대부분의 수리 작업은 공인된 서비스 기술자만 수행할 수 있습니다. 사용자는 제품 설명서에서 허가한 경우나 온라인 또는 전화서비스/지원팀에서 지시한 경우에만 문제 해결 절차 및 단순 수리 작업을 수행할 수 있습니다. Dell의 승인을 받지 않은 서비스 작업으로 인한 손상에 대해서는 보상을 받을 수 없습니다. 제품과 함께 제공된 안전 지침을 읽고 따르십시오.

## 시스템 시작 오류 문제 해결

시스템을 시작할 때 비디오 이미지 또는 LCD 메시지가 표시되기 전에 시스템이 멈추는 경우, 특히 운영 체제를 설치하거나 시스템의 하드웨어를 다시 구성한 후에 이러한 현상이 발생하면 다음 상태를 확인하십시오.

- UEFI 부팅 관리자에서 운영 체제를 설치한 후 BIOS 부팅 모드로 시스템을 부팅하거나 그 반대로 부팅하는 경우 시스템이 중단됩니다. 운영 체제를 설치한 모드와 동일한 부팅 모드에서 부팅해야 합니다. 55페이지의 "시스템 설치 프로그램 및 UEFI 부팅 관리자 사용"를 참조하십시오.
- 메모리 구성이 잘못된 경우 시스템 시작 시 비디오 출력 없이 작동이 중단될 수 있습니다. 122페이지의 "시스템 메모리"를 참조하십시오.

기타 모든 시작 문제는 LCD 패널 메시지와 화면에 표시되는 시스템 메시지를 참고하십시오. 자세한 내용은 24페이지의 "LCD 상태 메시지" 및 39페이지의 "시스템 메시지"를 참조하십시오.

## 외부 연결 문제 해결

외부 장치의 문제를 해결하기 전에 모든 외부 케이블이 시스템의 외부 커넥터에 제대로 연결되어 있는지 확인하십시오. 시스템의 전면 및 후면 패널 커넥터에 대한 내용은 그림 1-1 및 그림 1-4을 참조하십시오.

## 비디오 하위 시스템 문제 해결

- 1 모니터에 대한 시스템 및 전원 연결을 검사합니다.
- 2 시스템과 모니터 사이의 비디오 인터페이스 케이블 연결을 검사합니다.
- 3 시스템에 두 대의 모니터가 장착된 경우 하나를 분리합니다. 시스템은 전면 또는 후면 비디오 커넥터에 연결된 모니터 하나만을 지원합니다.
- 4 문제가 지속되면 183페이지의 "도움말 얻기"를 참조하십시오.

## USB 장치 문제 해결

- 1 USB 키보드 및/또는 마우스 문제를 해결하려면 다음 단계를 수행하십시오. 다른 USB 장치의 경우 2단계로 이동합니다.
  - a 시스템에서 키보드 및 마우스 케이블을 잠깐 분리했다가 다시 연결합니다.
  - b 키보드 또는 마우스를 시스템의 반대쪽에 있는 USB 포트에 연결합니다.

문제가 해결되면 시스템을 재시작하고 시스템 설치 프로그램을 시작하여 작동하지 않는 USB 포트가 활성화되었는지 확인합니다.
  - c 작동하는 다른 키보드 또는 마우스로 교체합니다.

문제가 해결되면 오류 있는 키보드 또는 마우스를 교체합니다.

문제가 해결되지 않으면 다음 단계로 진행하여 시스템에 연결된 다른 USB 장치의 문제를 해결합니다.
- 2 연결된 모든 USB 장치의 전원을 끄고 시스템에서 분리합니다.



- 3 시스템을 재시작하고 키보드가 작동하는 경우 시스템 설치 프로그램을 시작합니다. USB 포트가 모두 활성화되었는지 확인합니다. 64페이지의 "통합 장치 화면"을 참조하십시오.

키보드가 작동하지 않는 경우 원격 액세스를 사용할 수도 있습니다. 시스템에 액세스할 수 없는 경우 175페이지의 "시스템 보드 점퍼"에서 해당 시스템 내부의 NVRAM CLR 점퍼 설정 및 BIOS를 기본 설정으로 복원하는 방법에 대한 지침을 참조하십시오.

- 4 각 USB 장치를 하나씩 다시 연결하고 전원을 켭니다.
- 5 장치에서 같은 문제가 발생하면 장치 전원을 끄고 USB 케이블을 교체한 다음 장치 전원을 켭니다.

문제가 지속되면 장치를 교체합니다.

문제가 해결되지 않으면 183페이지의 "도움말 얻기"를 참조하십시오.

## 직렬 I/O 장치 문제 해결

- 1 직렬 포트에 연결된 모든 주변 장치 및 시스템을 끕니다.
- 2 올바르게 작동하는 케이블로 직렬 인터페이스 케이블을 교환하고 시스템 및 직렬 장치의 전원을 켭니다.  
문제가 해결되면 인터페이스 케이블을 교체하십시오.
- 3 시스템 및 직렬 장치를 끄고 유사한 장치로 교환합니다.
- 4 시스템 및 직렬 장치의 전원을 켭니다.  
문제가 해결되면 직렬 장치를 교체합니다.  
문제가 지속되면 183페이지의 "도움말 얻기"를 참조하십시오.

## NIC 문제 해결

- 1 적절한 온라인 진단 검사를 실행합니다. 171페이지의 "Dell 진단 프로그램 사용"를 참조하십시오.
- 2 시스템을 재시작하고 NIC 컨트롤러와 관련된 시스템 메시지를 확인합니다.
- 3 NIC 커넥터에서 해당 표시등을 확인합니다. 19페이지의 "NIC 표시등 코드"를 참조하십시오.
  - 링크 표시등이 켜지지 않는 경우 모든 케이블 연결을 검사합니다.
  - 작동 표시등이 켜지지 않는 경우 네트워크 드라이버 파일이 손상되었거나 없는 것일 수 있습니다.  
해당하는 경우 드라이버를 분리하고 다시 설치합니다. NIC 설명서를 참조하십시오.
  - 가능한 경우 자동 협상 설정을 변경합니다.
  - 스위치 또는 허브의 다른 커넥터를 사용합니다.내장형 NIC 카드가 아닌 다른 NIC 카드를 사용하는 경우 NIC 카드의 설명서를 참조하십시오.
- 4 적절한 드라이버가 설치되어 있고 프로토콜이 연결되어 있는지 확인합니다. NIC 설명서를 참조하십시오.
- 5 시스템 설치 프로그램을 시작하고 NIC 포트가 활성화되었는지 확인합니다. 64페이지의 "통합 장치 화면"를 참조하십시오.
- 6 네트워크의 NIC, 허브 및 스위치가 모두 동일한 데이터 전송 속도로 설정되었는지 확인합니다. 각 네트워크 장치의 설명서를 참조하십시오.
- 7 모든 네트워크 케이블의 유형이 올바르고 최대 길이를 초과하지 않는지 확인합니다.  
문제가 해결되지 않으면 183페이지의 "도움말 얻기"를 참조하십시오.

## 습식 시스템 문제 해결

△ 주의: 대부분의 수리 작업은 공인된 서비스 기술자만 수행할 수 있습니다. 사용자는 제품 설명서에서 허가한 경우나 온라인 또는 전화서비스/지원팀에서 지시한 경우에만 문제 해결 절차 및 단순 수리 작업을 수행할 수 있습니다. Dell의 승인을 받지 않은 서비스 작업으로 인한 손상에 대해서는 보상을 받을 수 없습니다. 제품과 함께 제공된 안전 지침을 읽고 따르십시오.

- 1 시스템 및 시스템에 연결된 모든 주변 장치의 전원을 끄고 전원 콘센트에서 시스템을 분리합니다.
- 2 시스템을 엽니다. 84페이지의 "시스템 열기"를 참조하십시오.
- 3 시스템에서 구성요소를 분해합니다. 81페이지의 "시스템 구성요소 설치"를 참조하십시오.
  - 시스템 보드 덮개
  - 배전 보드 덮개
  - 하드 드라이브
  - VFlash SD 카드
  - USB 메모리 키
  - NIC 하드웨어 키
  - 확장 카드
  - 내장형 저장 카드
  - iDRAC6 Express 카드
  - iDRAC6 Enterprise 카드
  - 전원 공급 장치
  - Fans(팬)
  - 프로세서 및 방열판
  - 메모리 모듈
- 4 최소한 하루 정도 시스템을 완전히 건조시킵니다.
- 5 3단계에서 분리한 구성요소를 다시 설치합니다.
- 6 시스템을 닫습니다. 85페이지의 "시스템 닫기"를 참조하십시오.

- 7 시스템을 전원 콘센트에 다시 연결하고 시스템 및 시스템에 연결된 주변 장치의 전원을 모두 켭니다.  
시스템이 올바르게 시작되지 않으면 183페이지의 "도움말 얻기"를 참조하십시오.
- 8 시스템이 올바르게 시작되면 시스템을 종료하고 분리한 모든 확장 카드를 다시 설치합니다. 103페이지의 "확장 카드 설치"를 참조하십시오.
- 9 적절한 온라인 진단 검사를 실행합니다. 171페이지의 "Dell 진단 프로그램 사용"를 참조하십시오.  
검사가 실패하면 183페이지의 "도움말 얻기"를 참조하십시오.

## 손상된 시스템 문제 해결

△ 주의: 대부분의 수리 작업은 공인된 서비스 기술자만 수행할 수 있습니다. 사용자는 제품 설명서에서 허가한 경우나 온라인 또는 전화서비스/지원팀에서 지시한 경우에만 문제 해결 절차 및 단순 수리 작업을 수행할 수 있습니다. Dell의 승인을 받지 않은 서비스 작업으로 인한 손상에 대해서는 보상을 받을 수 없습니다. 제품과 함께 제공된 안전 지침을 읽고 따르십시오.

- 1 시스템 및 시스템에 연결된 모든 주변 장치의 전원을 끄고 전원 콘센트에서 시스템을 분리합니다.
- 2 시스템을 엽니다. 84페이지의 "시스템 열기"를 참조하십시오.
- 3 다음 구성요소가 올바르게 설치되었는지 확인합니다.
  - 확장 카드
  - 전원 공급 장치
  - Fans(팬)
  - 프로세서 및 방열판
  - 메모리 모듈
  - 하드 드라이브 캐리어
  - 시스템 보드 덮개
  - 배전 보드 덮개
- 4 모든 케이블이 올바르게 연결되었는지 확인합니다.
- 5 시스템을 닫습니다. 85페이지의 "시스템 닫기"를 참조하십시오.
- 6 시스템 진단 프로그램에서 시스템 보드 검사를 실행합니다. 171페이지의 "시스템 진단 프로그램 실행"를 참조하십시오.  
검사가 실패하면 183페이지의 "도움말 얻기"를 참조하십시오.

## 시스템 전지 문제 해결



**주:** 오랫동안(몇 주 또는 몇 달) 시스템을 사용하지 않은 경우 NVRAM의 시스템 구성 정보가 유실될 수 있습니다. 이 문제는 불량 전지로 인해 발생합니다.

- 1 시스템 설치 프로그램을 통해 시간 및 날짜를 다시 입력합니다. 56페이지의 "시스템 설치 프로그램 시작"를 참조하십시오.
- 2 시스템 및 시스템에 장착된 모든 주변 장치의 전원을 끄고 시스템을 전원 콘센트에서 1시간 이상 분리해 둡니다.
- 3 시스템을 전원 콘센트에 다시 연결하고 시스템 및 시스템에 연결된 주변 장치의 전원을 모두 켭니다.
- 4 시스템 설치 프로그램을 시작합니다.

시스템 설치 프로그램의 시간 및 날짜가 정확하지 않은 경우 전지를 교체합니다. 135페이지의 "시스템 전지 교체"를 참조하십시오.




**주:** 일부 소프트웨어는 시스템의 시간을 빠르게 하거나 늦출 수 있습니다. 시스템이 올바르게 작동하지만 시스템 설치 프로그램에 유지된 시간이 정확하지 않은 경우 불량 전지가 아니라 소프트웨어로 인해 문제가 발생한 것일 수 있습니다.

전지를 교체해도 문제가 해결되지 않는 경우 183페이지의 "도움말 얻기"를 참조하십시오.

## 전원 공급 장치 문제 해결

△ 주의: 시스템이 작동하려면 하나 이상의 전원 공급 장치가 설치되어 있어야 합니다. 하나의 전원 공급 장치만 설치된 상태에서 시스템을 오랫동안 작동하는 경우 시스템이 과열될 수 있습니다.

- 1 전원 공급 장치의 오류 표시등으로 오류 있는 전원 공급 장치를 확인합니다. 20페이지의 "전원 표시등 코드"를 참조하십시오.
- 2 전원 공급 장치를 분리한 다음 재설치하는 방법으로 다시 장착합니다. 97페이지의 "전원 공급 장치"를 참조하십시오.

 주: 전원 공급 장치를 설치한 후, 시스템에서 전원 공급 장치를 인식하고 올바르게 작동하는지 확인하는 데 몇 초의 시간이 걸립니다. 전원 공급 장치가 올바르게 작동할 경우 전원 표시등은 녹색으로 켜집니다.

문제가 지속되면 오류 있는 전원 공급 장치를 교체합니다.

- 3 문제가 지속되면 183페이지의 "도움말 얻기"를 참조하십시오.

## 시스템 냉각 문제 해결

△ 주의: 대부분의 수리 작업은 공인된 서비스 기술자만 수행할 수 있습니다. 사용자는 제품 설명서에서 허가한 경우나 온라인 또는 전화서비스/지원팀에서 지시한 경우에만 문제 해결 절차 및 단순 수리 작업을 수행할 수 있습니다. Dell의 승인을 받지 않은 서비스 작업으로 인한 손상에 대해서는 보상을 받을 수 없습니다. 제품과 함께 제공된 안전 지침을 읽고 따르십시오.

다음 상태 중 하나에 해당하지 않는지 확인합니다.

- 시스템 덮개, 시스템 보드 덮개, 배전 보드 덮개, 하드 드라이브 블랭크 나 전면 또는 후면 필터 패널이 분리되었습니다.
- 주변 온도가 너무 높습니다.
- 외부 공기 흐름이 막혔습니다.
- 시스템 내부의 케이블이 공기 흐름을 막습니다.
- 개별 냉각 팬이 분리되었거나 오류가 발생했습니다. 159페이지의 "팬 문제 해결"를 참조하십시오.

## 팬 문제 해결

△ 주의: 대부분의 수리 작업은 공인된 서비스 기술자만 수행할 수 있습니다. 사용자는 제품 설명서에서 허가한 경우나 온라인 또는 전화서비스/지원팀에서 지시한 경우에만 문제 해결 절차 및 단순 수리 작업을 수행할 수 있습니다. Dell의 승인을 받지 않은 서비스 작업으로 인한 손상에 대해서는 보상을 받을 수 없습니다. 제품과 함께 제공된 안전 지침을 읽고 따르십시오.

1 시스템을 엽니다. 84페이지의 "시스템 열기"를 참조하십시오.

△ 주의: 냉각 팬은 핫 스왑할 수 있습니다. 시스템이 켜져 있는 동안 적절한 냉각을 유지하려면 한 번에 하나의 팬만 교체합니다.

2 LCD 패널 또는 진단 소프트웨어에 표시된 오류 있는 팬의 위치를 찾습니다.

3 시스템 및 연결된 모든 주변 장치를 끕니다.

4 팬을 제거했다가 다시 장착합니다. 118페이지의 "냉각 팬 분리"를 참조하십시오.

5 시스템을 재시작합니다.



**주:** 시스템이 팬을 인식하고 올바르게 작동하는지 확인할 때까지 최소 30초 정도 기다립니다.

6 문제가 해결되지 않으면 시스템을 끄고 새 팬을 설치합니다. 118페이지의 "냉각 팬 분리" 120페이지의 "냉각 팬 설치"를 참조하십시오.

7 시스템을 재시작합니다.

교체 팬이 올바르게 작동하면 시스템을 닫습니다. 85페이지의 "시스템 닫기"를 참조하십시오.

교체한 팬이 작동하지 않으면 183페이지의 "도움말 얻기"를 참조하십시오.

## 시스템 메모리 문제 해결

△ 주의: 대부분의 수리 작업은 공인된 서비스 기술자만 수행할 수 있습니다. 사용자는 제품 설명서에서 허가한 경우나 온라인 또는 전화서비스/지원팀에서 지시한 경우에만 문제 해결 절차 및 단순 수리 작업을 수행할 수 있습니다. Dell의 승인을 받지 않은 서비스 작업으로 인한 손상에 대해서는 보상을 받을 수 없습니다. 제품과 함께 제공된 안전 지침을 읽고 따르십시오.



주: 메모리 구성이 잘못된 경우 시작 단계에서 어떠한 비디오도 출력되지 않고 시스템이 중단될 수 있습니다. 123페이지의 "일반 메모리 모듈 설치 지침"을 참조하고 메모리 구성이 적용 가능한 모든 지침을 준수하는지 확인하십시오.

- 1 시스템이 작동할 경우 적절한 온라인 진단 검사를 실행합니다. 171페이지의 "시스템 진단 프로그램 실행"을 참조하십시오.

진단 프로그램에서 오류 있음을 나타내면 진단 프로그램에서 제공한 수정 조치를 따릅니다.

- 2 시스템이 작동하지 않으면 시스템 및 시스템에 연결된 주변장치를 모두 끄고 전원 콘센트에서 시스템을 분리합니다. 10초 이상 기다렸다가 시스템을 전원에 다시 연결합니다.

- 3 시스템 및 연결된 주변 장치의 전원을 켜고 화면에 표시되는 메시지를 참고합니다.

특정 메모리 모듈에 오류가 있음을 알리는 오류 메시지가 나타나면 18단계로 이동합니다.

- 4 시스템 설치 프로그램을 시작하고 시스템 메모리 설정을 확인합니다. 59페이지의 "Memory Settings(메모리 설정) 화면"을 참조하십시오. 필요한 경우 메모리 설정을 변경합니다.

메모리 설정이 설치된 메모리와 일치하지만 문제가 계속 표시되는 경우 18단계로 이동합니다.

- 5 시스템 및 시스템에 연결된 모든 주변 장치의 전원을 끄고 전원 콘센트에서 시스템을 분리합니다.

- 6 시스템을 엽니다. 84페이지의 "시스템 열기"를 참조하십시오.

- 7 해당하는 경우 냉각기 덮개를 분리합니다. 110페이지의 "시스템 보드 덮개 분리"를 참조하십시오.

- 8 메모리 채널이 제대로 설치되었는지 확인합니다. 123페이지의 "일반 메모리 모듈 설치 지침"을 참조하십시오.

- 9 메모리 모듈을 해당 소켓에 다시 장착합니다. 126페이지의 "메모리 모듈 설치"를 참조하십시오.



- 10 해당하는 경우 냉각기 덮개를 장착합니다. 111페이지의 "시스템 보드 덮개 설치"를 참조하십시오.
- 11 시스템을 닫습니다. 85페이지의 "시스템 닫기"를 참조하십시오.
- 12 시스템을 전원 콘센트에 다시 연결하고 시스템 및 시스템에 연결된 주변 장치의 전원을 모두 켭니다.
- 13 시스템 설치 프로그램을 시작하고 시스템 메모리 설정을 확인합니다. 59페이지의 "Memory Settings(메모리 설정) 화면"를 참조하십시오.  
문제가 해결되지 않으면 다음 단계를 계속 진행합니다.
- 14 진단 검사나 오류 메시지가 특정 메모리 모듈에 결함이 있음을 나타내면 이 모듈을 교환하거나 교체합니다.
- 15 시스템 및 시스템에 연결된 모든 주변 장치의 전원을 끄고 전원 콘센트에서 시스템을 분리합니다.
- 16 시스템을 엽니다. 84페이지의 "시스템 열기"를 참조하십시오.
- 17 해당하는 경우 냉각기 덮개를 분리합니다. 110페이지의 "시스템 보드 덮개 분리"를 참조하십시오.
- 18 지정되지 않은 오류 있는 메모리 모듈의 문제를 해결하려면 첫 번째 DIMM 소켓에 있는 메모리 모듈을 같은 유형 및 용량의 모듈로 교체합니다. 126페이지의 "메모리 모듈 설치"를 참조하십시오.
- 19 시스템을 닫습니다. 85페이지의 "시스템 닫기"를 참조하십시오.
- 20 시스템을 전원 콘센트에 다시 연결하고 시스템 및 시스템에 연결된 주변 장치의 전원을 모두 켭니다.
- 21 시스템이 부팅할 때 표시되는 오류 메시지 및 시스템 전면의 진단 표시등을 관찰합니다.
- 22 메모리 문제가 여전히 나타나면 설치된 각 메모리 모듈에 대해 14단계~21단계를 반복합니다.  
모든 메모리 모듈을 검사한 후에도 문제가 지속되면 183페이지의 "도움말 얻기"를 참조하십시오.

## 내부 USB 키 문제 해결

△ 주의: 대부분의 수리 작업은 공인된 서비스 기술자만 수행할 수 있습니다. 사용자는 제품 설명서에서 허가한 경우나 온라인 또는 전화서비스/지원팀에서 지시한 경우에만 문제 해결 절차 및 단순 수리 작업을 수행할 수 있습니다. Dell의 승인을 받지 않은 서비스 작업으로 인한 손상에 대해서는 보상을 받을 수 없습니다. 제품과 함께 제공된 안전 지침을 읽고 따르십시오.

- 1 시스템 설치 프로그램을 시작하고 USB 키 포트가 활성화되었는지 확인합니다. 64페이지의 "통합 장치 화면"을 참조하십시오.
- 2 시스템 및 시스템에 연결된 모든 주변 장치의 전원을 끄고 전원 콘센트에서 시스템을 분리합니다.
- 3 시스템을 엽니다. 84페이지의 "시스템 열기"를 참조하십시오.
- 4 USB 키를 찾아 다시 장착합니다. 109페이지의 "내부 USB 메모리 키"를 참조하십시오.
- 5 시스템을 닫습니다. 85페이지의 "시스템 닫기"를 참조하십시오.
- 6 시스템 및 장착된 주변 장치의 전원을 켜고 USB 키가 작동하는지 확인합니다.
- 7 문제가 해결되지 않으면 2단계 및 3단계를 반복합니다.
- 8 올바르게 작동하는 다른 USB 키를 삽입합니다.
- 9 시스템을 닫습니다. 85페이지의 "시스템 닫기"를 참조하십시오.
- 10 시스템 및 장착된 주변 장치의 전원을 켜고 USB 키가 작동하는지 확인합니다.  
문제가 해결되지 않으면 183페이지의 "도움말 얻기"를 참조하십시오.

## SD 카드 문제 해결

△ 주의: 대부분의 수리 작업은 공인된 서비스 기술자만 수행할 수 있습니다. 사용자는 제품 설명서에서 허가한 경우나 온라인 또는 전화서비스/지원팀에서 지시한 경우에만 문제 해결 절차 및 단순 수리 작업을 수행할 수 있습니다. Dell의 승인을 받지 않은 서비스 작업으로 인한 손상에 대해서는 보상을 받을 수 없습니다. 제품과 함께 제공된 안전 지침을 읽고 따르십시오.

- 1 시스템 설치 프로그램을 시작하고 내부 SD 카드 포트가 활성화되었는지 확인합니다. 64페이지의 "통합 장치 화면"을 참조하십시오.
- 2 시스템과 시스템에 장착된 모든 주변 장치의 전원을 끄고 전원 콘센트에서 시스템을 분리합니다.
- 3 시스템을 엽니다. 85페이지의 "시스템 닫기"를 참조하십시오.
- 4 SD 모듈 케이블을 다시 장착합니다. 118페이지의 "VFlash 매체 카드 분리" 및 118페이지의 "VFlash 매체 카드 설치"를 참조하십시오.

△ 주의: 시스템 설치 프로그램의 내장형 장치 화면에서 중복성 옵션을 미리 모드로 설정한 경우 데이터 손실을 피하려면 5단계 ~ 9단계의 지침을 따라야 합니다. Redundancy(중복성) 옵션을 Disabled(비활성화)로 설정한 경우 10단계로 진행합니다.



주: SD 카드 오류가 발생한 경우 내부 이중 SD 모듈 컨트롤러가 시스템에 이를 알립니다. 다음 번에 다시 부팅할 때 오류에 대해 알려주는 메시지가 표시됩니다.

- 5 SD 카드 1에 오류가 발생한 경우 SD 카드 슬롯 1에서 카드를 분리합니다. 118페이지의 "VFlash 매체 카드 분리"를 참조하십시오. SD 카드 2에서 오류가 발생한 경우 SD 카드 슬롯 2에 새 SD 카드를 설치하고 8단계로 진행합니다.
- 6 SD 카드 슬롯 2에 있는 카드를 분리하여 SD 카드 슬롯 1에 삽입합니다. 118페이지의 "VFlash 매체 카드 분리" 및 118페이지의 "VFlash 매체 카드 설치"를 참조하십시오.
- 7 새 SD 카드를 SD 카드 슬롯 2에 삽입합니다.
- 8 시스템을 닫습니다. 85페이지의 "시스템 닫기"를 참조하십시오.
- 9 시스템 및 연결된 주변 장치의 전원을 켜고 SD 카드가 작동하는지 확인합니다.
- 10 올바르게 작동하는 다른 SD 카드를 삽입합니다.

- 11 시스템을 닫습니다. 85페이지의 "시스템 닫기"를 참조하십시오.
- 12 시스템 및 연결된 주변 장치의 전원을 켜고 SD 카드가 작동하는지 확인합니다.  
문제가 해결되지 않으면 183페이지의 "도움말 얻기"를 참조하십시오.

## 광학 드라이브 문제 해결

△ 주의: 대부분의 수리 작업은 공인된 서비스 기술자만 수행할 수 있습니다. 사용자는 제품 설명서에서 허가한 경우나 온라인 또는 전화서비스/지원팀에서 지시한 경우에만 문제 해결 절차 및 단순 수리 작업을 수행할 수 있습니다. Dell의 승인을 받지 않은 서비스 작업으로 인한 손상에 대해서는 보상을 받을 수 없습니다. 제품과 함께 제공된 안전 지침을 읽고 따르십시오.

- 1 해당하는 경우 전면 베젤을 분리합니다. 83페이지의 "전면 베젤 분리"를 참조하십시오.
- 2 다른 매체를 사용해 보십시오.
- 3 시스템 설치 프로그램을 시작하고 내장형 SATA 컨트롤러 및 드라이브 SATA 포트가 활성화되었는지 확인합니다. 55페이지의 "시스템 설치 프로그램 및 UEFI 부팅 관리자 사용"를 참조하십시오.
- 4 적절한 온라인 진단 검사를 실행합니다. 171페이지의 "시스템 진단 프로그램 실행"를 참조하십시오.
- 5 시스템 및 시스템에 연결된 모든 주변 장치의 전원을 끄고 전원 콘센트에서 시스템을 분리합니다.
- 6 시스템을 엽니다. 84페이지의 "시스템 열기"를 참조하십시오.
- 7 인터페이스 케이블이 광학 드라이브 및 컨트롤러에 단단히 연결되었는지 확인합니다. 120페이지의 "RAID 전지(선택 사양)"를 참조하십시오.
- 8 드라이브에 전원 케이블이 올바르게 연결되었는지 확인합니다.
- 9 시스템을 닫습니다. 85페이지의 "시스템 닫기"를 참조하십시오.
- 10 시스템을 전원 콘센트에 다시 연결하고 시스템 및 연결된 주변 장치의 전원을 켵니다.  
문제가 해결되지 않으면 183페이지의 "도움말 얻기"를 참조하십시오.

## 외부 테이프 드라이브 문제 해결

- 1 다른 테이프 카트리지를 사용해 봅니다.
- 2 테이프 드라이브에 필요한 장치 드라이버가 설치되고 올바르게 구성되었는지 확인합니다. 장치 드라이버에 대한 자세한 내용은 해당 테이프 드라이브의 설명서를 참조하십시오.
- 3 테이프 백업 소프트웨어 설명서의 설명에 따라 테이프 백업 소프트웨어를 다시 설치합니다.
- 4 테이프 드라이브의 인터페이스 케이블이 테이프 드라이브 및 컨트롤러 카드의 외부 포트에 제대로 연결되었는지 확인합니다.
- 5 적절한 온라인 진단 검사를 실행합니다. 171페이지의 "시스템 진단 프로그램 실행"를 참조하십시오.
- 6 시스템 및 시스템에 연결된 모든 주변 장치의 전원을 끄고 전원 콘센트에서 시스템을 분리합니다.



**주의:** 대부분의 수리 작업은 공인된 서비스 기술자만 수행할 수 있습니다. 사용자는 제품 설명서에서 허가한 경우나 온라인 또는 전화서비스/지원팀에서 지시한 경우에만 문제 해결 절차 및 단순 수리 작업을 수행할 수 있습니다. **Dell의 승인을 받지 않은 서비스 작업으로 인한 손상에 대해서는 보상을 받을 수 없습니다. 제품과 함께 제공된 안전 지침을 읽고 따르십시오.**

- 7 시스템을 엽니다. 84페이지의 "시스템 열기"를 참조하십시오.
- 8 확장 카드 슬롯에 컨트롤러 카드를 다시 장착합니다.
- 9 테이프 드라이브의 인터페이스 케이블이 테이프 드라이브와 컨트롤러 카드의 커넥터(SAS 또는 SCSI) 또는 시스템 보드의 SATA 커넥터에 제대로 연결되어 있는지 확인합니다.
- 10 전원 케이블이 드라이브 및 배전 보드에 올바르게 연결되어 있는지 확인합니다.
- 11 시스템을 닫습니다. 85페이지의 "시스템 닫기"를 참조하십시오.
- 12 시스템을 전원 콘센트에 다시 연결하고 시스템 및 장착된 주변 장치의 전원을 켭니다.

문제가 해결되지 않으면 추가 문제 해결에 대한 지침은 테이프 드라이브 설명서를 참조하십시오.

문제를 해결할 수 없으면 183페이지의 "도움말 얻기"를 참조하십시오.

## 하드 드라이브 문제 해결

△ 주의: 대부분의 수리 작업은 공인된 서비스 기술자만 수행할 수 있습니다. 사용자는 제품 설명서에서 허가한 경우나 온라인 또는 전화서비스/지원팀에서 지시한 경우에만 문제 해결 절차 및 단순 수리 작업을 수행할 수 있습니다. Dell의 승인을 받지 않은 서비스 작업으로 인한 손상에 대해서는 보상을 받을 수 없습니다. 제품과 함께 제공된 안전 지침을 읽고 따르십시오.

△ 주의: 이 문제 해결 절차로 인해 하드 드라이브에 저장된 데이터가 삭제될 수 있습니다. 계속하기 전에 하드 드라이브에 있는 모든 파일을 백업합니다.

- 1 적절한 온라인 진단 검사를 실행합니다. 171페이지의 "Dell 진단 프로그램 사용"를 참조하십시오.

진단 검사 결과에 따라 필요한 경우 다음 단계를 수행합니다.

- 2 해당하는 경우 전면 베젤을 분리합니다. 83페이지의 "전면 베젤 분리"를 참조하십시오.

- 3 시스템에 RAID 컨트롤러가 있고 하드 드라이브가 RAID 배열로 구성된 경우 다음 단계를 수행합니다.

a 시스템을 재시작하고 PERC 컨트롤러의 경우 <Ctrl><R> 키 조합 또는 SAS 컨트롤러의 경우 <Ctrl><C> 키 조합을 눌러 호스트 어댑터 구성 유틸리티 프로그램을 시작합니다.

구성 유틸리티에 대한 내용은 호스트 어댑터와 함께 제공된 설명서를 참조하십시오.

b 하드 드라이브가 RAID 배열로 올바르게 구성되어 있는지 확인합니다.

c 하드 드라이브를 오프라인으로 전환하고 드라이브를 다시 장착합니다. 87페이지의 "하드 드라이브 캐리어 분리"를 참조하십시오.

d 구성 유틸리티를 종료하고 시스템이 운영 체제로 부팅하도록 합니다.

- 4 컨트롤러 카드에 필요한 장치 드라이버가 설치되고 올바르게 구성되어 있는지 확인합니다. 자세한 내용은 운영 체제 설명서를 참조하십시오.

- 5 시스템을 재시작하고 시스템 설치 프로그램을 시작하여 컨트롤러가 활성화되어 있고 해당 드라이브가 시스템 설치 프로그램에 나타나는지 확인합니다. 55페이지의 "시스템 설치 프로그램 및 UEFI 부팅 관리자 사용"를 참조하십시오.

문제가 지속되면 183페이지의 "도움말 얻기"를 참조하십시오.

## 저장소 컨트롤러 문제 해결



**주:** SAS 또는 PERC 컨트롤러의 문제를 해결하는 경우 운영 체제 및 컨트롤러의 설명서도 참조하십시오.

- 1 적절한 온라인 진단 검사를 실행합니다. 171페이지의 "Dell 진단 프로그램 사용"를 참조하십시오.
- 2 시스템 설치 프로그램을 시작하여 SAS 또는 PERC 컨트롤러가 활성화되었는지 확인합니다. 55페이지의 "시스템 설치 프로그램 및 UEFI 부팅 관리자 사용"를 참조하십시오.
- 3 시스템을 재시작하고 해당하는 키를 순차적으로 눌러 구성 유틸리티 프로그램을 시작합니다.
  - SAS 컨트롤러의 경우 <Ctrl><C> 키 조합
  - PERC 컨트롤러의 경우 <Ctrl><R> 키 조합구성 설정에 대한 내용은 컨트롤러 설명서를 참조하십시오.

- 4 구성 설정을 확인하여 필요한 수정을 하고 시스템을 재시작합니다.
- 5 해당하는 경우 전면 베젤을 분리합니다. 83페이지의 "전면 베젤 분리"를 참조하십시오.



**주의:** 대부분의 수리 작업은 공인된 서비스 기술자만 수행할 수 있습니다. 사용자는 제품 설명서에서 허가한 경우나 온라인 또는 전화서비스/지원팀에서 지시한 경우에만 문제 해결 절차 및 단순 수리 작업을 수행할 수 있습니다. Dell의 승인을 받지 않은 서비스 작업으로 인한 손상에 대해서는 보상을 받을 수 없습니다. 제품과 함께 제공된 안전 지침을 읽고 따르십시오.

- 6 시스템 및 시스템에 연결된 모든 주변 장치의 전원을 끄고 전원 콘센트에서 시스템을 분리합니다.
- 7 시스템을 엽니다. 84페이지의 "시스템 열기"를 참조하십시오.
- 8 컨트롤러 카드가 시스템 보드 커넥터에 단단히 연결되었는지 확인합니다. 118페이지의 "VFlash 매체 (선택 사양)"를 참조하십시오.
- 9 전지 지원 캐시가 포함된 PERC 컨트롤러가 있는 경우 RAID 전지가 제대로 연결되었는지, PERC 카드의 메모리 모듈이 제대로 장착되었는지 (해당되는 경우) 확인합니다.
- 10 SAS 후면판과 SAS 컨트롤러 사이의 케이블이 올바르게 연결되었는지 확인합니다. 143페이지의 "SAS 후면판 설치"를 참조하십시오.  
케이블이 SAS 컨트롤러 및 SAS 후면판 보드에 단단히 연결되었는지 확인합니다.

- 11 시스템을 닫습니다. 85페이지의 "시스템 닫기"를 참조하십시오.
- 12 시스템을 전원 콘센트에 다시 연결하고 시스템 및 시스템에 연결된 주변 장치의 전원을 모두 켭니다.  
문제가 지속되면 183페이지의 "도움말 얻기"를 참조하십시오.

## 확장 카드 문제 해결

**△ 주의:** 대부분의 수리 작업은 공인된 서비스 기술자만 수행할 수 있습니다. 사용자는 제품 설명서에서 허가한 경우나 온라인 또는 전화서비스/지원팀에서 지시한 경우에만 문제 해결 절차 및 단순 수리 작업을 수행할 수 있습니다. Dell의 승인을 받지 않은 서비스 작업으로 인한 손상에 대해서는 보상을 받을 수 없습니다. 제품과 함께 제공된 안전 지침을 읽고 따르십시오.



**주:** 확장 카드의 문제를 해결하려면 운영 체제 및 확장 카드 설명서를 참조하십시오.

- 1 적절한 온라인 진단 검사를 실행합니다. 171페이지의 "Dell 진단 프로그램 사용"를 참조하십시오.
- 2 해당하는 경우 전면 베젤을 분리합니다. 83페이지의 "전면 베젤 분리"를 참조하십시오.
- 3 시스템 및 시스템에 연결된 모든 주변 장치의 전원을 끄고 전원 콘센트에서 시스템을 분리합니다.
- 4 시스템을 엽니다. 84페이지의 "시스템 열기"를 참조하십시오.
- 5 확장 카드가 해당 커넥터에 단단히 장착되었는지 확인합니다. 103페이지의 "확장 카드 설치"을 참조하십시오.
- 6 시스템을 닫습니다. 85페이지의 "시스템 닫기"를 참조하십시오.
- 7 시스템을 전원 콘센트에 다시 연결하고 시스템 및 시스템에 연결된 주변 장치의 전원을 모두 켭니다.
- 8 문제가 해결되지 않을 경우 시스템 및 장착된 주변 장치를 끄고 전원 콘센트에서 시스템을 분리합니다.
- 9 시스템을 엽니다. 84페이지의 "시스템 열기"를 참조하십시오.
- 10 시스템에 설치된 확장 카드를 분리합니다. 105페이지의 "내장형 저장소 컨트롤러 카드"를 참조하십시오.
- 11 시스템을 닫습니다. 85페이지의 "시스템 닫기"를 참조하십시오.



- 12 시스템을 전원 콘센트에 다시 연결하고 시스템 및 연결된 주변 장치의 전원을 켭니다.
- 13 적절한 온라인 진단 검사를 실행합니다. 171페이지의 "시스템 진단 프로그램 실행"를 참조하십시오.  
검사가 실패하면 183페이지의 "도움말 얻기"를 참조하십시오.

## 프로세서 문제 해결

△ 주의: 대부분의 수리 작업은 공인된 서비스 기술자만 수행할 수 있습니다. 사용자는 제품 설명서에서 허가한 경우나 온라인 또는 전화서비스/지원팀에서 지시한 경우에만 문제 해결 절차 및 단순 수리 작업을 수행할 수 있습니다. Dell의 승인을 받지 않은 서비스 작업으로 인한 손상에 대해서는 보상을 받을 수 없습니다. 제품과 함께 제공된 안전 지침을 읽고 따르십시오.

- 1 적절한 온라인 진단 검사를 실행합니다. 171페이지의 "Dell 진단 프로그램 사용"를 참조하십시오.
- 2 시스템 및 시스템에 연결된 모든 주변 장치의 전원을 끄고 전원 콘센트에서 시스템을 분리합니다.
- 3 시스템을 엽니다. 84페이지의 "시스템 열기"를 참조하십시오.
- 4 시스템 보드 덮개를 분리합니다. 110페이지의 "시스템 보드 덮개 분리"를 참조하십시오.
- 5 각 프로세서 및 방열판이 올바르게 설치되었는지 확인합니다. 132페이지의 "프로세서 설치"를 참조하십시오.
- 6 시스템을 닫습니다. 85페이지의 "시스템 닫기"를 참조하십시오.
- 7 시스템을 전원 콘센트에 다시 연결하고 시스템 및 연결된 주변 장치의 전원을 켭니다.
- 8 적절한 온라인 진단 검사를 실행합니다. 171페이지의 "시스템 진단 프로그램 실행"를 참조하십시오.  
시스템에 프로세서가 하나만 설치되어 있고 문제가 계속 표시되는 경우 183페이지의 "도움말 얻기"를 참조하십시오.
- 9 시스템에 프로세서가 여러 개 있는 경우 시스템 및 시스템에 연결된 주변 장치를 모두 끄고 전원 콘센트에서 시스템을 분리합니다.
- 10 시스템을 엽니다. 84페이지의 "시스템 열기"를 참조하십시오.
- 11 시스템 보드 덮개를 분리합니다. 110페이지의 "시스템 보드 덮개 분리"를 참조하십시오.

- 12** 프로세서 2를 분리합니다. 129페이지의 "프로세서 분리"를 참조하십시오.
- 13** 시스템을 닫습니다. 85페이지의 "시스템 닫기"를 참조하십시오.
- 14** 시스템을 전원 콘센트에 다시 연결하고 시스템 및 시스템에 연결된 주변 장치의 전원을 모두 켭니다.
- 15** 적절한 온라인 진단 검사를 실행합니다. 171페이지의 "시스템 진단 프로그램 실행"를 참조하십시오.  
 검사가 실패하면 프로세서에 오류가 있는 것입니다. 183페이지의 "도움말 얻기"를 참조하십시오.
- 16** 시스템 및 시스템에 연결된 모든 주변 장치의 전원을 끄고 전원 콘센트에서 시스템을 분리합니다.
- 17** 시스템을 엽니다. 84페이지의 "시스템 열기"를 참조하십시오.
- 18** 프로세서 1을 프로세서 2로 교체합니다. 132페이지의 "프로세서 설치"를 참조하십시오.
- 19** 13단계~15단계를 반복합니다.  
 프로세서를 모두 검사했지만 문제가 지속되면 시스템 보드에 오류가 있는 것입니다. 183페이지의 "도움말 얻기"를 참조하십시오.

## 시스템 진단 프로그램 실행

시스템에 문제가 발생하면 기술 지원에 문의하기 전에 진단 프로그램을 실행합니다. 진단 프로그램의 목적은 추가 장비가 필요 없이 데이터를 유실하지 않고 시스템 하드웨어를 검사하기 위한 것입니다. 자체적으로 문제를 해결할 수 없는 경우에는 서비스 및 지원 직원이 진단 검사 결과를 사용하여 문제 해결을 지원할 수 있습니다.

### Dell 진단 프로그램 사용

시스템 문제를 평가하려면 먼저 온라인 진단 프로그램을 사용합니다. 온라인 진단 프로그램은 하드 드라이브, 실제 메모리, 통신 및 프린터 포트, NIC, CMOS 등과 같은 새시 및 저장소 구성요소에 대한 진단 검사를 포함한 진단 프로그램 또는 검사 모듈을 일컫는 제품군입니다. Online Diagnostics를 사용하여 문제를 식별할 수 없는 경우 내장형 시스템 진단 프로그램을 사용합니다.

지원되는 Microsoft Windows 및 Linux 운영 체제를 실행하는 시스템에서 Online Diagnostics를 실행하는 데 필요한 파일은 [support.dell.com](http://support.dell.com) 및 시스템과 함께 제공된 매체에 있습니다. 진단 프로그램 사용 방법에 대한 자세한 내용은 [support.dell.com/manuals](http://support.dell.com/manuals)에서 시스템 관리 소프트웨어 아래에 있는 *Dell Online Diagnostics 사용 설명서*를 참조하십시오.

### 내장형 시스템 진단 프로그램 기능

시스템 진단 프로그램은 특정 장치 또는 장치 그룹에 대해 일련의 메뉴 및 옵션을 제공합니다. 시스템 진단 프로그램 메뉴 및 옵션을 사용하여 다음 작업을 수행할 수 있습니다.

- 검사를 개별적으로 실행하거나 집합적으로 실행합니다.
- 검사 순서를 제어합니다.
- 검사를 반복합니다.
- 검사 결과를 표시, 인쇄 또는 저장합니다.
- 오류가 감지되는 경우 검사를 일시 중단하거나 사용자 정의한 오류 제한에 도달하는 경우 검사를 종료합니다.

- 각 검사 및 해당 매개변수에 대해 간략히 설명하는 도움말 메시지를 봅니다.
- 검사가 성공적으로 완료되었는지 알려 주는 상태 메시지를 봅니다.
- 검사 중에 발생한 문제를 알려주는 오류 메시지를 봅니다.

## 내장형 시스템 진단 프로그램 사용 시기

시스템의 주요 구성요소 또는 장치가 올바르게 작동하지 않는 경우 구성요소 오류가 표시될 수 있습니다. 마이크로프로세서 및 시스템의 입출력 장치가 작동하면 시스템 진단 프로그램을 사용하여 문제를 확인할 수 있습니다.

## 내장형 시스템 진단 프로그램 실행

내장형 시스템 진단 프로그램은 Lifecycle Controller 화면에서 실행됩니다.

△ **주의:** 내장형 시스템 진단 프로그램은 해당 시스템을 검사하는 데만 사용됩니다. 이 프로그램을 다른 시스템에 사용하면 잘못된 결과 또는 오류 메시지가 표시될 수 있습니다.

- 1 시스템 부팅 시 <F10> 키를 누릅니다.
- 2 왼쪽 창에서 **Diagnostics**(진단 프로그램)를 클릭하고 오른쪽 창에서 **Launch Diagnostics**(진단 프로그램 시작)를 클릭합니다.

**Diagnostics**(진단 프로그램) 메뉴를 사용하여 모든 진단 검사 또는 특정 진단 검사를 실행하거나 종료할 수 있습니다.

# 시스템 진단 프로그램 검사 옵션

Main Menu(기본 메뉴) 창의 검사 옵션을 클릭합니다.

| 검사 옵션                      | 기능   |
|----------------------------|--|
| Express Test<br>(빠른 검사)    | 시스템을 빠르게 검사합니다. 이 옵션은 장치 검사를 실행하며 사용자가 개입하지 않아도 됩니다. |
| Extended Test<br>(확장 검사)   | 시스템을 철저히 검사합니다. 이 검사는 한 시간 이상 소요됩니다.                 |
| Custom Test<br>(사용자 정의 검사) | 특정 장치를 검사합니다.  |
| Information(정보)            | 검사 결과를 표시합니다.  |

## 사용자 정의 검사 옵션 사용

Main Menu(기본 메뉴) 창에서 Custom Test(사용자 정의 검사)를 선택할 경우 Customize(사용자 정의) 창이 나타나며, 이 창에서 검사할 장치 및 검사를 위한 특정 옵션을 선택하고 검사 결과를 볼 수 있습니다.

### 검사할 장치 선택

Customize(사용자 정의) 창의 왼쪽에는 검사할 수 있는 장치가 표시됩니다. 장치 또는 모듈의 구성요소를 보려면 장치 또는 모듈 옆의 (+)를 클릭합니다. 사용 가능한 검사를 보려면 구성요소에 있는 (+)를 클릭합니다. 해당 구성요소 대신 장치를 클릭하면 검사할 장치의 모든 구성요소가 선택됩니다.



**주:** 검사할 모든 장치 및 구성요소를 선택한 후 All Devices(모든 장치)를 강조 표시한 다음 Run Tests(검사 실행)를 클릭합니다.

## 진단 프로그램 옵션 선택

Diagnostics Options(진단 프로그램 옵션) 영역에서 장치에 실행할 검사를 선택합니다.

- **Non-Interactive Tests Only**(비 대화형 검사만) — 사용자 개입이 필요 없는 검사만 실행됩니다.
- **Quick Tests Only**(빠른 검사만) — 장치에 대한 빠른 검사만 실행됩니다.
- **Show Ending Timestamp**(종료 타임스탬프 표시) — 검사 로그에 시간이 표시됩니다.
- **Test Iterations**(검사 반복) — 검사를 실행할 횟수를 선택합니다.
- **Log output file pathname**(로그 출력 파일 경로 이름) — 검사 로그 파일을 저장할 디스켓 드라이브 또는 USB 메모리 키를 지정할 수 있습니다. 하드 드라이브에는 파일을 저장할 수 없습니다.

## 정보 및 결과 보기

다음과 같은 **Customize**(사용자 정의) 창의 탭은 검사 및 검사 결과에 대한 정보를 제공합니다.

- **Results**(결과) — 실행된 검사 및 검사 결과를 표시합니다.
- **Errors**(오류) — 검사 중에 발생한 모든 오류를 표시합니다.
- **Help**(도움말) — 현재 선택한 장치, 구성요소 또는 검사에 대한 정보를 표시합니다.
- **Configuration**(구성) — 현재 선택한 장치에 대한 기본 구성 정보를 표시합니다.
- **Parameters**(매개변수) — 검사에 설정할 수 있는 매개변수를 표시합니다.





## 점퍼 및 커넥터

이 항목에서는 시스템 점퍼에 대한 자세한 정보를 제공합니다. 또한 점퍼 및 스위치에 대한 기본 정보를 제공하며 시스템의 다양한 보드에 있는 커넥터에 대해 설명합니다.

### 시스템 보드 점퍼

그림 6-1에서는 시스템 보드상의 구성 점퍼의 위치를 보여 줍니다. 표 6-1에는 점퍼 설정이 나열되어 있습니다.

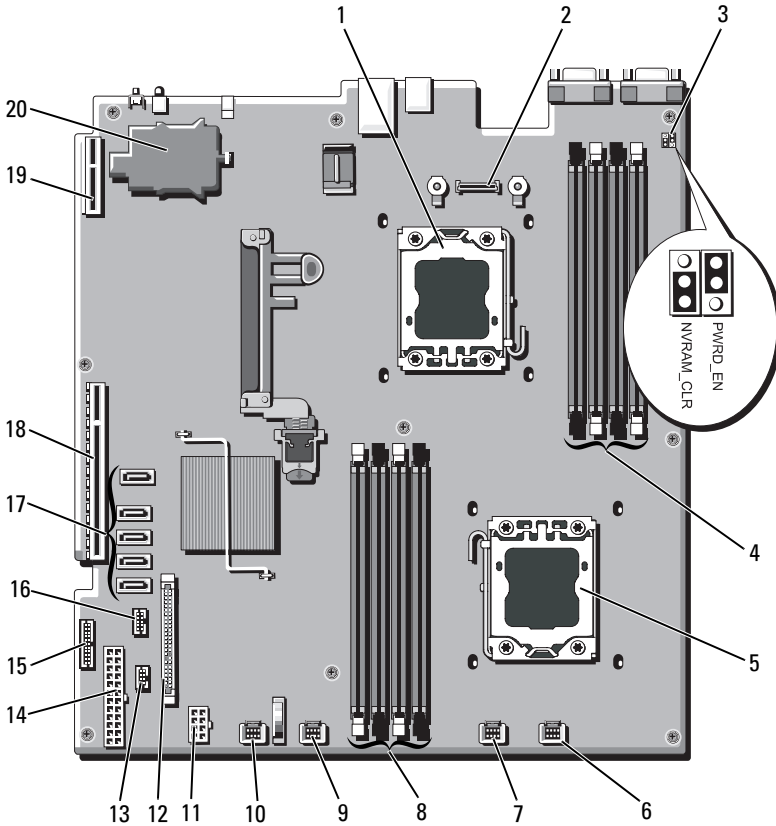
**표 6-1. 시스템 보드 점퍼 설정**

| 점퍼        | 설정  | 설명   |
|-----------|---|--|
| PWRD_EN   |  (기본값) | 암호 기능이 활성화됩니다.<br>(핀 2-4)                                    |
|           |        | 암호 기능이 비활성화되고 다음에 AC 전원을 켜면 iDRAC6 로컬 액세스가 잠금 해제됩니다.(핀 4-6). |
| NVRAM_CLR |  (기본값) | 시스템 부팅 시 구성 설정이 유지됩니다<br>(핀 3-5).                            |
|           |       | 다음 시스템 부팅 시 구성 설정이 지워집니다.(핀 1-3).                            |

# 시스템 보드 커넥터

시스템 보드 커넥터의 위치 및 설명에 대한 내용은 그림 6-1 및 표 6-2를 참조하십시오.

그림 6-1. 시스템 보드 커넥터





**표 6-2. 시스템 보드 커넥터**

| 항목 | 커넥터               | 설명                       |
|----|-------------------|--------------------------|
| 1  | CPU2              | 프로세서 2                   |
| 2  | iDRAC6 Enterprise | iDRAC6 Enterprise 카드 커넥터 |
| 3  | PWRD_EN           | 암호 활성화 점퍼                |
|    | NVRAM_CLR         | NVRAM 지우기 점퍼             |
| 4  | B1                | 메모리 모듈 슬롯 B1(흰색 분리 레버)   |
|    | B3                | 메모리 모듈 슬롯 B3             |
|    | B2                | 메모리 모듈 슬롯 B2(흰색 분리 레버)   |
|    | B4                | 메모리 모듈 슬롯 B4             |
| 5  | CPU1              | 프로세서 1                   |
| 6  | FAN1              | 시스템 팬 1 커넥터              |
| 7  | FAN2              | 시스템 팬 2 커넥터              |
| 8  | A4                | 메모리 모듈 슬롯 A4             |
|    | A2                | 메모리 모듈 슬롯 A2(흰색 분리 레버)   |
|    | A3                | 메모리 모듈 슬롯 A3             |
|    | A1                | 메모리 모듈 슬롯 A1(흰색 분리 레버)   |
| 9  | FAN3              | 시스템 팬 3 커넥터              |
| 10 | FAN4              | 시스템 팬 4 커넥터              |
| 11 | 12V               | 8핀 전원 커넥터                |
| 12 | FP_CONN           | 제어판 커넥터                  |
| 13 | BP_CONN           | 후면판 전원 커넥터               |
| 14 | PWR_CONN          | 24핀 전원 커넥터               |
| 15 | PDB_I2C           | 배전 보드 커넥터                |
| 16 | FP USB_CONN       | 콘솔 USB 커넥터               |

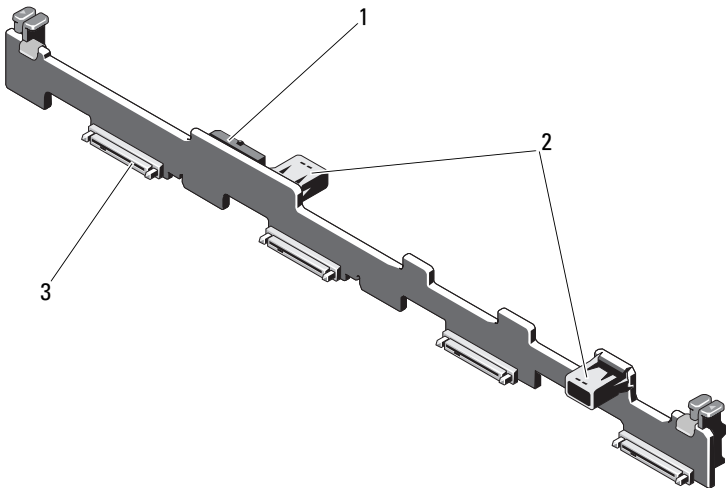
**표 6-2. 시스템 보드 커넥터 (계속)**

|    |                |                       |
|----|----------------|-----------------------|
| 17 | SATA_A         | SATA 커넥터 A            |
|    | SATA_B         | SATA 커넥터 B            |
|    | SATA_C         | SATA 커넥터 C            |
|    | SATA_D         | SATA 커넥터 D            |
|    | SATA_E         | SATA 커넥터 E            |
| 18 | RISER          | 확장 카드 라이저 커넥터         |
| 19 | RISER          | 확장 카드 라이저 커넥터         |
| 20 | iDRAC6 Express | iDRAC6 Express 카드 커넥터 |

**주:** 이 표에서 사용된 약어 또는 머리글자의 전체 이름은 [support.dell.com/manuals](http://support.dell.com/manuals)에 있는 용어집을 참조하십시오.

## SAS 후면판 보드 커넥터

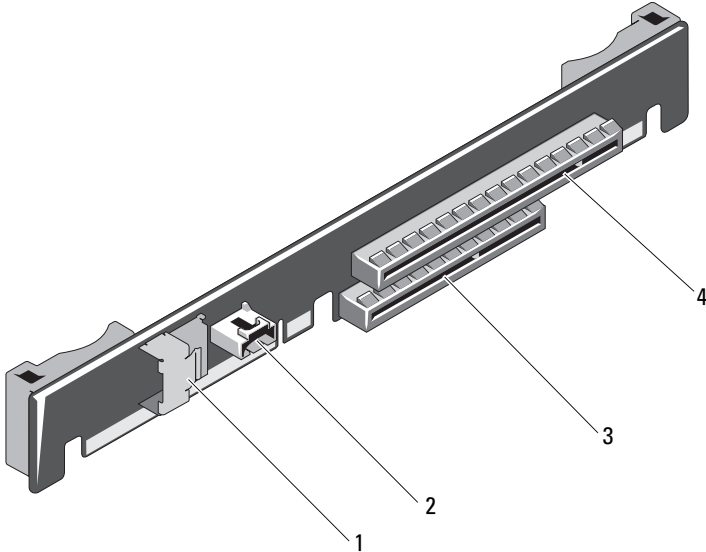
**그림 6-2. SAS 후면판 보드 커넥터**



- |   |                 |   |                 |
|---|-----------------|---|-----------------|
| 1 | 전원 케이블 커넥터      | 2 | 데이터 케이블 커넥터(2개) |
| 3 | 하드 드라이브 커넥터(4개) |   |                 |

# 확장 카드 라이저 보드 구성요소 및 PCIe 버스

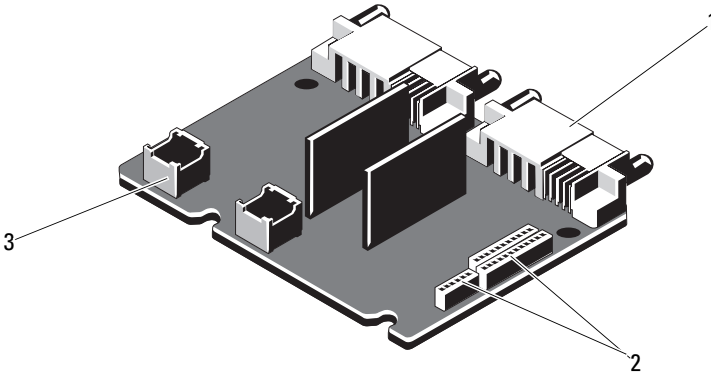
그림 6-3. PCIe 확장 카드 라이저 구성요소



- |   |                            |   |                            |
|---|----------------------------|---|----------------------------|
| 1 | 데이터 케이블 커넥터                | 2 | SAS 전원 케이블 커넥터             |
| 3 | 슬롯 2 - 내장형 저장소 컨트롤러 카드 커넥터 | 4 | 슬롯 1 - PCIe - x16 링크 확장 슬롯 |

# 배전 보드 커넥터

그림 6-4. 배전 보드 커넥터



1 전원 공급 장치 커넥터(2개)

2 시스템 보드 전원 케이블 커넥터(3개)

3 팬 모듈 전원 케이블 커넥터(2개)

## 잇은 암호 비활성화

시스템의 소프트웨어 보안 기능에는 55페이지의 "시스템 설치 프로그램 및 UEFI 부팅 관리자 사용"에 자세히 설명되어 있는 시스템 암호 및 설치 암호가 포함되어 있습니다. 암호 점퍼는 이러한 암호 기능을 활성화하거나 비활성화하며 현재 사용 중인 모든 암호를 지웁니다.

**△ 주의: "정전기 방전 방지"는 시스템과 함께 제공된 안전 지침을 참조하십시오.**

- 1 시스템과 시스템에 장착된 모든 주변 장치의 전원을 끄고 전원 콘센트에서 시스템을 분리합니다.
- 2 시스템을 엽니다. 84페이지의 "시스템 열기 및 닫기"를 참조하십시오.
- 3 암호 점퍼를 "비활성" 위치로 이동하여 암호를 지웁니다. 표 6-1를 참조하십시오. 시스템 보드에서 암호 점퍼를 찾으려면 그림 6-1을 참조하십시오.
- 4 시스템을 닫습니다.
- 5 시스템을 전원 콘센트에 다시 연결하고 시스템 및 시스템에 연결된 주변 장치의 전원을 모두 켭니다.

암호 점퍼 플러그가 "비활성" 위치에 있는 상태로 시스템을 부팅해야만 기존 암호를 비활성화(삭제)할 수 있습니다. 그러나 새 시스템 및/또는 설치 암호를 할당하기 전에 점퍼 플러그를 활성 위치로 되돌려야 합니다.

**✎ 주: 점퍼 플러그가 여전히 "비활성" 위치에 있는 상태에서 새 시스템 및/또는 설치 암호를 할당하면 시스템은 다음 부팅 시 새 암호를 비활성화합니다.**

- 6 시스템과 시스템에 장착된 모든 주변 장치의 전원을 끄고 전원 콘센트에서 시스템을 분리합니다.
- 7 시스템을 엽니다. 84페이지의 "시스템 열기 및 닫기"를 참조하십시오.
- 8 암호 기능을 복원하려면 암호 점퍼를 다시 활성 위치로 이동합니다. 표 6-1를 참조하십시오.
- 9 시스템을 닫습니다.
- 10 시스템을 전원 콘센트에 다시 연결하고 시스템 및 시스템에 연결된 주변 장치의 전원을 모두 켭니다.
- 11 새 시스템 및/또는 설치 암호를 할당합니다.  
시스템 설치 프로그램을 사용하여 새 암호를 할당하려면 73페이지의 "시스템 및 설치 암호 기능"을 참조하십시오.



# 도움말 얻기

## Dell에 문의하기

미국에 거주하는 고객은 800-WWW-DELL(800-999-3355)로 문의하십시오.



**주:** 인터넷 연결을 사용할 수 없는 경우에는 구매 송장, 포장 명세서, 청구서 또는 Dell 제품 카탈로그에서 연락처 정보를 찾을 수 있습니다.

Dell은 다양한 온라인 및 전화 기반의 지원과 서비스 옵션을 제공합니다. 제공 여부는 국가/지역과 제품에 따라 차이가 있으며 일부 서비스는 소재 지역에서 사용하지 못할 수 있습니다. 판매, 기술 지원 또는 고객 서비스 문제에 대해 Dell에 문의하려면 다음 절차를 따르십시오.

- 1 support.dell.com을 방문합니다.
- 2 페이지 아래쪽에서 국가/지역을 클릭합니다. 국가/지역의 전체 목록을 확인하려면 All(모두)을 클릭합니다.
- 3 Support(지원) 메뉴에서 All Support(모든 지원)를 클릭합니다.
- 4 필요에 따라 해당 서비스 또는 지원 링크를 선택합니다.
- 5 Dell에 문의하는 데 편리한 방법을 선택합니다.





# 색인

## B

BMC  
구성, 77

## C

CD 드라이브  
문제 해결, 164  
CD/DVD 드라이브  
광학 드라이브 참조.

## D

Dell  
문의하기, 183  
Dell Online Diagnostics  
사용, 171  
Dell에 문의하기, 183  
DIMM  
메모리 모듈(DIMM) 참조.

## I

iDRAC 카드  
설치, 115  
시스템 포트, 17  
iDRAC6 구성 유틸리티, 78

iDRAC6 카드  
설치, 113

## L

LCD 패널  
기능, 12  
메뉴, 13

## N

NIC  
문제 해결, 154  
표시등, 19  
후면 패널 커넥터, 17

## P

POST  
시스템 기능 액세스, 9

## S

SAS RAID 컨트롤러 도터 카드  
문제 해결, 167  
SAS 컨트롤러 도터 카드  
문제 해결, 167

SAS 컨트롤러 카드  
    분리, 105  
    설치, 106

SAS 하드 드라이브. 하드 드라이브 참조.

SAS 후면판 보드  
    분리, 142  
    설치, 143

SATA 하드 드라이브. 하드 드라이브 참조.

SD 카드  
    문제 해결, 162-163

## T

TPM 보안, 68

## U

UEFI 부팅 관리자  
    System Utilities(시스템 유틸리티) 화면, 72  
    UEFI Boot Settings(UEFI 부팅 설정) 화면, 72  
    기본 화면, 71  
    시작, 70

Unified Server Configurator, 77

USB  
    전면 패널 커넥터, 10

USB 장치  
    후면 패널 커넥터, 17

USB 키  
    문제 해결, 162-163

USC, 77

## Z

경고 메시지, 52

광학 드라이브  
    설치, 94

내장형 시스템 관리, 77

내장형 시스템 진단 프로그램  
    사용, 171

냉각 덮개  
    설치, 111, 113

냉각 팬  
    문제 해결, 159  
    장착, 120

냉각기 덮개  
    분리, 110, 112

덮개  
    닫기, 85  
    열기, 84

드라이브 보호물  
    분리, 86  
    설치, 87

마이크로프로세서  
    문제 해결, 169  
    프로세서 참조.

메모리  
    문제 해결, 160

메모리 모듈(DIMM)

- RDIMM 구성, 125
- UDIMM 구성, 102
- 구성, 123
- 분리, 128
- 설치, 126

메시지

- 경고, 52
- 상태 LCD, 24
- 시스템, 39
- 오류 메시지, 56

문제 해결

- CD 드라이브, 164
- NIC, 154
- SAS RAID 컨트롤러 도  
터 카드, 167
- SD 카드, 162-163
- 내부 USB 키, 162-163
- 냉각 팬, 159
- 마이크로프로세서, 169
- 메모리, 160
- 비디오, 152
- 손상된 시스템, 156
- 습식 시스템, 155
- 시스템 냉각, 158
- 외부 연결, 152
- 전지, 157
- 키보드, 152
- 테이프 드라이브, 165
- 하드 드라이브, 166
- 확장 카드, 168

방열판, 130

베젤, 83

보안, 151

보중, 53

보호물

- 전원 공급 장치, 99
- 하드 드라이브, 86

분리

- SAS 컨트롤러, 105
- SAS 후면판 보드, 142
- 냉각기 덮개, 110, 112
- 덮개, 84
- 메모리 모듈, 128
- 베젤, 83
- 시스템 보드, 146
- 전원 공급 장치, 97, 99
- 전원 공급 장치 보호물, 99
- 제어판 조립품, 137
- 프로세서, 129
- 하드 드라이브 보호물, 86
- 하드 드라이브(케이블 연  
결됨), 91
- 하드 드라이브(핫 플러그  
가능), 87
- 확장 카드, 102

비디오

- 문제 해결, 152
- 전면 패널 커넥터, 10
- 후면 패널 커넥터, 17

서비스 전용 절차

- 시스템 보드, 146

설치

- iDRAC 카드, 113, 115
- SAS 컨트롤러, 106
- SAS 후면판 보드, 143
- 광학 드라이브, 94
- 냉각기 덮개, 111, 113

## 설치 (계속)

- 메모리 모듈, 126
- 전원 공급 장치 보호물, 99
- 제어판 조립품, 141
- 프로세서, 132
- 하드 드라이브 보호물, 87
- 하드 드라이브(케이블 연결됨), 92
- 하드 드라이브(핫 플러그 가능), 89
- 확장 카드, 103

## 설치 암호, 75

## 손상된 시스템

- 문제 해결, 156

## 슬롯

- 확장 슬롯 참조.

## 습식 시스템

- 문제 해결, 155

## 시스템

- 닫기, 85
- 열기, 84

## 시스템 기능

- 액세스, 9

## 시스템 냉각

- 문제 해결, 158

## 시스템 메시지, 39

## 시스템 보드

- 분리, 146
- 설치, 148
- 점검, 175
- 커넥터, 176, 179

## 시스템 보안, 68, 74

## 시스템 설치 프로그램

- PCI IRQ 할당, 65
- SATA 설정, 62
- 내장형 서버 관리 옵션, 66
- 내장형 장치 옵션, 64
- 메모리 설정, 59
- 부팅 설정, 63
- 시스템 보안 옵션, 68
- 시작하려면 키 입력, 56
- 전원 관리 옵션, 67
- 직렬 통신 옵션, 65
- 프로세서 설정, 60

## 시스템 설치 프로그램 화면

- 기본, 57

## 시스템 암호, 73

## 시작

- 시스템 기능 액세스, 9

## 암호

- 비활성화, 181
- 설치, 75
- 시스템, 73

## 업그레이드

- 프로세서, 129

## 오류 메시지, 56

## 원격 액세스 컨트롤러

- iDRAC 참조.

## 장착

- 냉각 팬, 120
- 시스템 전지, 135
- 전원 공급 장치, 98, 101

## 전면 패널 기능, 10

- 전원 공급 장치
  - 분리, 97, 99
  - 장착, 98, 101
  - 표시등, 20
- 전원 공급 장치 보호물, 99
- 전원 표시등, 10, 20
- 전지
  - RAID 카드 전지 문제 해결, 167
  - 문제 해결, 157
- 전지(시스템)
  - 장착, 135
- 전화 번호, 183
- 점퍼(시스템 보드), 175
- 제어판 조립품
  - LCD 패널 기능, 12
  - 기능, 10
  - 분리, 137
  - 설치, 141
- 지원
  - Dell에 문의하기, 183
- 지침
  - 메모리 설치, 123
  - 외부 장치 연결, 19
  - 확장 카드 설치, 101
- 진단 프로그램
  - Online Diagnostics 사용, 171
  - 검사 옵션, 173
  - 고급 검사 옵션, 173
  - 내장형 시스템 진단 프로그램 사용, 171
  - 사용 시기, 172
- 커넥터
  - USB, 10
  - 비디오, 10
  - 시스템 보드, 176, 179
- 케이블 연결
  - 광학 드라이브, 94
- 키보드
  - 문제 해결, 152
- 테이프 드라이브
  - 문제 해결, 165
- 표시등
  - NIC, 19
  - 전면 패널, 10
  - 전원, 10, 20
  - 후면 패널, 17
- 프로세서
  - 분리, 129
  - 설치, 132
  - 업그레이드, 129
- 하드 드라이브
  - 문제 해결, 166
- 하드 드라이브(케이블 연결됨)
  - 분리, 91
  - 설치, 92
- 하드 드라이브(핫 플러그 가능)
  - 분리, 87
  - 설치, 89
- 확장 슬롯, 101
- 확장 카드
  - SAS 컨트롤러, 105
  - 문제 해결, 168
  - 분리, 102
  - 설치, 103
- 후면 패널 기능, 17

